

# YASKAWA

## 安川風機、幫浦用變頻器 E1000

400V 級：0.75~630kW

# E



## The Green Inverter

獲得 ISO9001 品質管理系統、  
ISO14001 環境管理系統國際  
標準認證。



JQA-0422



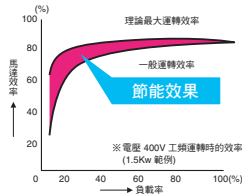
JQA-EM0498

# E 超級節能

## 高效率驅動感應馬達

### ▲ 理論最大極限節能運轉

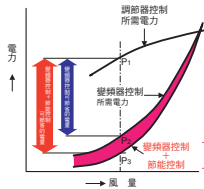
馬達負載越輕，效率越低。在節能控制下，將低效率提高至接近根據史坦麥茲的馬達特性算法所得的理論運轉效率，可大幅降低馬達的運轉成本。



### ▲ 更加節能！

下圖顯示鼓風機風量用擋板控制、變頻器控制、變頻器+節能控制運轉時所需的電力。

- 採用變頻器控制， $P_1 \rightarrow P_2$  點的省電量
- 使用節能控制，則有  $P_2 \rightarrow P_3$  的省電量

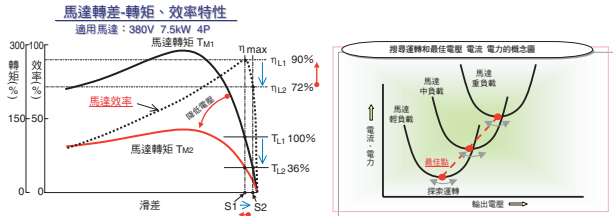


## 確保相應負載與溫度下的最佳效率 (感應馬達)

### ▲ 輕負載時，降低電壓，確保效率。

重負載時，電壓恢復，高轉矩運轉。

### ▲ 運轉中即使馬達或機械特性發生變化，也能自動找出最佳效率點。降低因使用年限與馬達溫度上升所帶來的影響。



## 可驅動感應馬達和同步馬達

### ▲ 不僅能驅動感應馬達，也能驅動高效率的同步馬達。

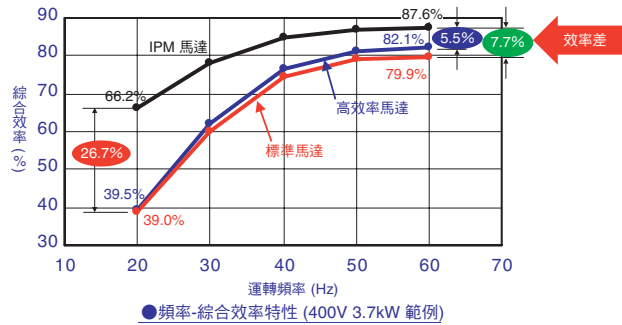
### ▲ 可透過參數設定，切換感應馬達和同步馬達。

透過參數設定即可簡單切換

a. 感應馬達的結構  
 b. SPM 馬達的結構  
 c. IPM 馬達的結構

## 同步馬達比高效率感應馬達更加高效

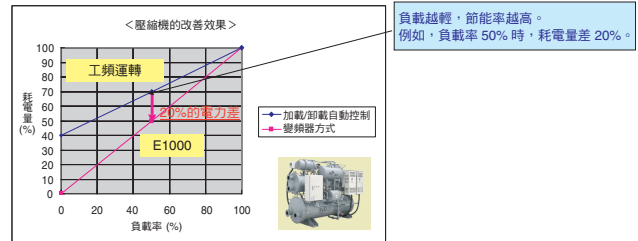
### ▲ 高效率感應馬達在額定速度、額定負載附近的效率最高。相對的，同步馬達則在任何速度、負載領域皆為高效率。



## 定轉矩負載的壓縮機也能高效率運轉 (感應、同步馬達)

### ▲ 使用自動轉矩提升功能，類似壓縮機的定轉矩負載也能輕鬆啟動。

### ▲ 即使負載變動，由於有防止亂調電路，也能穩定運轉。

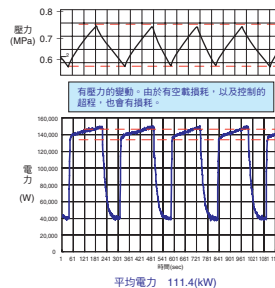


## 定轉矩負載的壓縮機也能以穩定的壓力高效率運轉

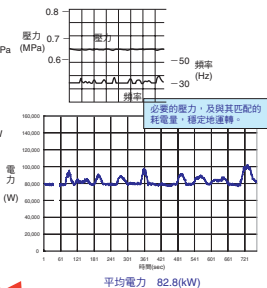
### ▲ 使用節能控制與抑制過衝損失，節能效果將超過理論值。

### ▲ 高性能 PID 控制，能夠抑制壓力和電力的變動，穩定運轉。

#### ● 工頻運轉 (加載/卸載自動控制方式)



#### ● E1000 (變頻器調速方式)



(註) 132kW 馬達、負載率 60% 時的比較運轉

約節能 26%

# E

## 便於操作且符合環境

### 內含節能控制用自我調諧功能

- ▲ 感應馬達和同步馬達都內含自我調諧功能，可以充分發揮變頻器驅動的性能。
- ▲ 能夠選擇停止型和旋轉型自我調諧。

#### ●自我調諧的種類

感應馬達自我調諧		同步馬達自我調諧	
旋轉型自我調諧	進行節能控制或需要高控制性能時實施。另外，進行推定型速度搜尋時實施。	同步馬達參數設定	有馬達銘牌或測試報告等，可知馬達的詳細數據時，直接設定參數。
停止型線性電阻自我調諧	電纜長度改變時，或馬達容量與變頻器容量不匹配時，可改善控制性能。另外，進行推定型速度搜尋時實施。	同步馬達停止型自我調諧	在停止狀態，自動學習控制必要的馬達參數。
		停止型電機電阻自我調諧	電纜長度改變時，或馬達容量與變頻器容量不匹配時，可改善控制性能。另外，進行推定型速度搜尋時實施。

### 符合用途的瞬間停電措施

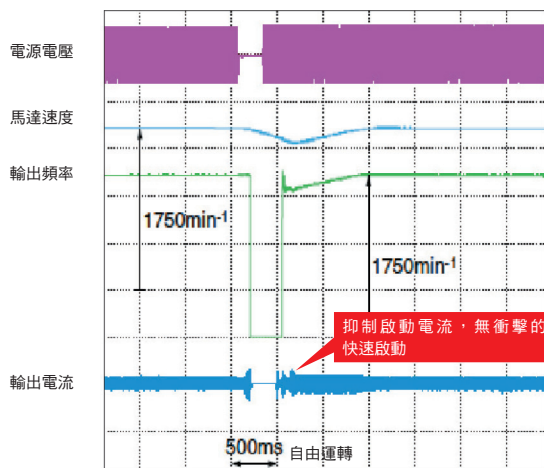
- ▲ 可選擇 2 種瞬間停電補償功能
- ▲ 可用於感應馬達或同步馬達的無感測器控制

#### ●速度搜尋功能

搜尋自由運轉狀態的轉速，輕鬆再啟動。

#### 最佳用途

風機、鼓風機等裝有旋轉體的流體機械

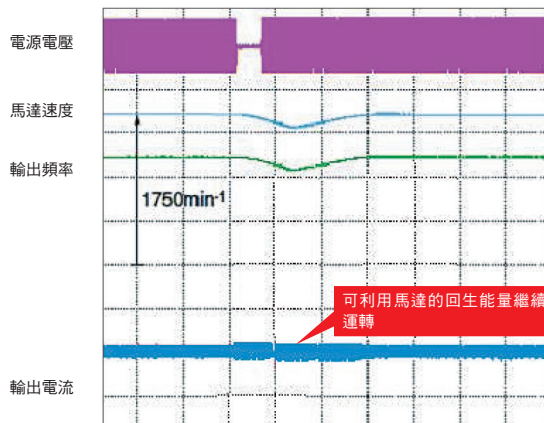


#### ●KEB (Kinetic Energy Back-up)功能

馬達不會進入自由運轉狀態，將繼續運轉。

#### 最佳用途

在瞬間停電時，需要緊急停止的場合



(註) 必須安裝停電檢測等裝置。在某些負載條件下，變頻器可能會斷開，使馬達進入自由運轉狀態。

### 耐環境性

#### 耐環境性設計

- ▲ 備有耐濕、耐塵、耐油、耐振動等耐環境的強化產品

### 符合 RoHS 指令

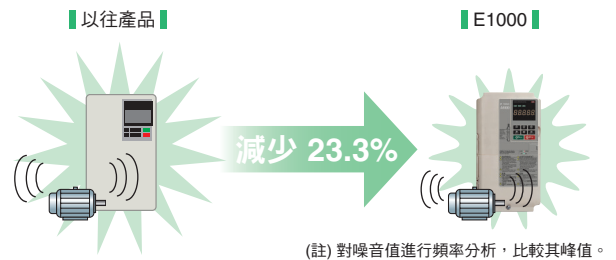
- ▲ 標準產品符合 RoHS (歐洲特定有害物質使用限制) 指令

符合RoHS指令

### 降低噪音

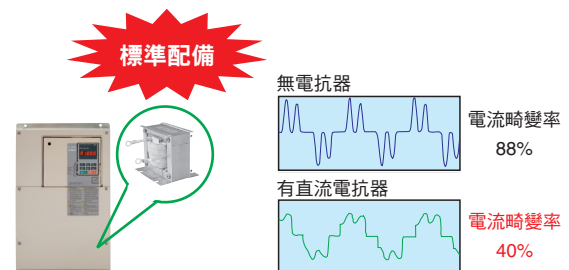
- ▲ 採用 Swing PWM 方式，在抑制電磁干擾時，可同時降低刺耳的噪音

#### ●以往產品與 Swing PWM 方式的噪音比較



### 抑制電源高次諧波

- ▲ 標準配備高次諧波抑制用直流電抗器 (30 kW 以上)



### 豐富的 I/O 功能

可輸出 4~20mA  
可監視累計耗電量

- ▲ 除了監視電力，還能監視累計耗電量。
- ▲ 可像市售的累計電表一樣，從多功能接點輸出脈衝，將訊號輸出至上位 PLC
- ▲ 使用通訊選購品，可監視上述數值。

# E

## 便於操作且符合環境

### 簡單維護

#### 電腦工具 DriveWizard Plus\*

- ▲ 可使用電腦統一管理多台變頻器的參數。
- ▲ 配備各種監視、參數編輯、曲線運轉、示波功能等，變頻器的調試、維護作業更加簡單。
- ▲ 可從原有產品自動轉換參數的驅動轉換功能，更換變頻器時，或萬一發生故障需更換變頻器時，可節省設定參數的作業。
- ▲ 配備 USB 連接埠，可輕鬆連接電腦。



● 透過 USB 連接埠與電腦連接

(註) 配備原有的 VV103 電纜用通訊接頭。請取下操作裝置後使用。

### 調試、維護簡便

- ▲ 標準配備的 LED 操作裝置內建複製功能。可輕鬆上傳/下載參數。通用的 LAN 電纜可做為操作裝置延長線使用。
- ▲ 備有 LCD 操作裝置選購品。
- ▲ 選購品附 USB 複製模組，亦可複製變頻器的參數。
- ▲ 在調試模式下，可設定運轉所需的最低限度的參數。
- ▲ 在驗證模式 (比較模式) 下，可輕鬆確認變更的參數。





● 驗證模式的顯示範例

名稱	參數 No.	原廠設定	設定值
頻率指令選擇	b1-01	1	0
加速時間 1	C1-01	3.00s	3.50s
減速時間 1	C1-02	3.00s	3.50s

● 附 USB 複製模組 (選購品)

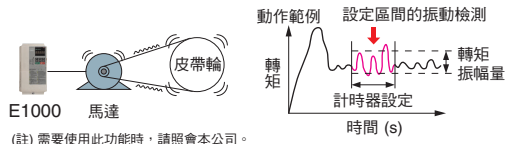
● LED 操作裝置 (標準配備)   ● LCD 操作裝置 (選購品)

### 可根據客戶喜好自訂變頻器

- ▲ 標準配備視覺化程式設計功能 DriveWorksEZ 在電腦上透過滑鼠拖放操作，即可輕鬆將變頻器設計為適合客戶機械的專用變頻器。也能設計特殊的動作或新的檢測功能，並寫入變頻器。

#### ● 設計檢測功能

例：機械老化診斷 (檢測機械的轉矩脈衝) 功能



### 輕鬆調試

#### ▲ 自動設定最佳參數

利用用途選擇功能，只需選擇機械用途，即可自動設定最佳參數。無需繁瑣的參數設定，可縮短測試運轉的時間。



#### ● 透過參數輕鬆設定

只需選擇用途，即可自動設定運轉所需各項目的最佳參數值。

設定值	用途
00	通用
01	供水幫浦
03	供氣、排氣用風機
04	AHU(HVAC)風機
05	空氣壓縮機

### 多種通訊選購卡

#### ▲ 標準配備 RS-422/485 通訊功能

- ▲ 安裝通訊選購卡，即可用於 PROFIBUS-DP\*、DeviceNet\*、CC-Link\*、CANopen\*、LONWORKS\*、MECHATROLINK-II\* 等各種現場網路

\*：準備中

(註) 產品名稱為各公司的註冊商標。

- ▲ 節省配線和空間，機械的設計、安裝、維護皆非常便利

# E

# 安全與可靠性

## 安全環境

### 停電時的安全停止

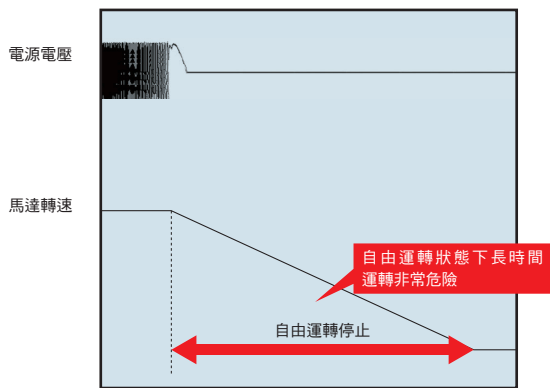
▲ 配備 KEB (Kinetic Energy Back-up) 功能，停電時馬達不會自由運轉，而是快速安全地減速停止。

● KEB 功能，可更安全地快速減速

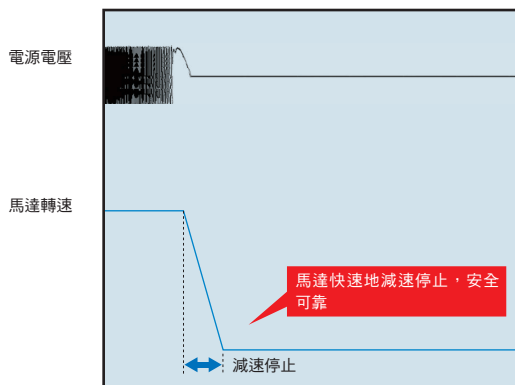
[最適合用途]

在瞬間停電時，需要緊急停止的場合。

原有產品



E1000



## 長壽命設計

### 變頻器設計壽命 10 年以上

▲ 透過使用風扇、電容、繼電器等長壽命零件，實現 10 年以上的變頻器設計壽命。\*

\*：環境溫度 40°C，平均負載率 80%，24 小時/日運轉的值。依據使用條件、負載而變化。

### 診斷預測壽命的警報輸出

▲ 透過診斷預測壽命，可事先輸出警報以提醒有使用壽命的零件維護時間 (標準)。

▲ 可透過數位化操作裝置監視運轉時間、運轉次數、峰值電流、過負載狀態、零件劣化狀態。

## 簡單更換

### 「業界首創」附帶參數備份功能的可拆式端子台

▲ 萬一變頻器發生故障，不需要控制訊號的接線作業及重新設定參數。

● 附參數備份功能的可拆式端子台



內建參數

名稱	參數 No.	設定值
控制模式選擇	A1-02	0
頻率指令選擇	b1-01	1
運轉指令選擇	b1-02	1

● 不易附着灰塵，容易更換，上部設置的冷卻風扇



## 機械的保護

### 除過大轉矩檢測功能外，還可以檢測過小轉矩

▲ 不需要昂貴的檢測儀器，即可保護機械系統。

▲ 與電子散熱保護不同，可獨立設定。

## 繼續運轉

### 配備頻率指令喪失時的自動繼續運轉功能

▲ 運轉中即使類比或脈衝列的頻率指令喪失時，仍然可以繼續自動運轉。

(可透過參數選擇)



## 通用規格

(註) 為延長變頻器的產品壽命，請在最佳的環境下安裝變頻器。

項目	規格	
控制特性	控制方式	無 PG V/f 控制、PM 用無 PG 向量控制
	頻率控制範圍	0.01~200Hz (根據變頻器容量而不同)
	頻率精度 (溫度波動)	數位化指令：最高輸出頻率的±0.01%以內 (-10~+40°C) 類比指令：最高輸出頻率的±0.1%以內 (25°C±10°C)
	頻率設定解析度	數位化指令：0.01Hz 類比指令：0.03Hz/60Hz (11bit)
	輸出頻率解析度 (運算解析度)	0.001Hz
	頻率設定訊號	-10~10V、0~10V、4~20mA、脈衝序列
	啟動轉矩	無 PG V/f 控制 150%/3Hz PM 用無 PG 向量控制 100% / 5% 速度
	速度控制範圍	無 PG V/f 控制 1:40 PM 用無 PG 向量控制 1:20
	速度控制精度	±2~3% (無 PG V/f 控制) <1>
	速度響應	3Hz (無 PG V/f 控制)
	加減速時間	0.00~6000.0 秒 (加速、減速單獨設定：4 種切換)
	制動轉矩	約 20%
	電壓/頻率特性	任意程序、V/f 曲線
主要的控制功能	瞬間停電再啟動、速度搜尋、過轉矩檢測、8 段速運轉(最大)、加減速切換、S 形加減速、3 線制順控、DWEELL 功能、冷卻風扇 ON/OFF 功能、轉差補償、轉矩補償、頻率跳躍、頻率指令上下限設定、啟動時/停止時直流制動、過激磁減速、高轉差制動、PI 控制 (附暫停功能)、節能控制、MEMOBUS 通訊 (RS-422/485 最大 115.2kbps)、故障重試、DriveWorksEZ (自訂功能)、附參數備份功能的可拆式端子台、KEB、過激磁減速、過電壓抑制功能、轉矩不足檢測等	
保護功能	馬達保護	電子熱保護
	瞬間過電流保護	額定輸出電流的 175% 以上時停止
	過載保護	額定輸出電流的 120%、60 秒以內停止 <2>
	過電壓保護	400V 級：主電路直流電壓約為 820V 以上時停止
	低電壓保護	400V 級：主電路直流電壓約為 380V 以下時停止
	瞬間停電補償	約 15ms 以上時停止 <3> 根據參數的設定，約 2 秒內停電恢復，繼續運轉 <4>
	散熱片過熱保護	由熱敏電阻保護
	防止失速	加減速中防止失速、運轉中防止失速
	接地短路保護	透過電子電路保護 <5>
	充電中顯示	在主電路直流電壓達達到約 50V 以下前充電指示燈點亮
環境	安裝場所	室內
	環境溫度	-10~40°C (封閉壁掛型)、-10~50°C (櫃內安裝型)
	濕度	95%RH 以下 (不得結露)
	保存溫度	-20~60°C (運輸期間等的短時間溫度)
	海拔高度	1000m 以下
	振動	10~20Hz：9.8m/s <sup>2</sup> 20~55Hz：5.9m/s <sup>2</sup> (4A0002~4A0675) 2.0m/s <sup>2</sup> (4A0208~4A0362)
保護構造	櫃內安裝型 (IP00)、封閉壁掛型 (NEMA TYPE 1) <6>	

<1> 根據不同的安裝狀況和馬達種類，速度控制精度有所不同。詳情請洽詢本公司。

<2> 輸出頻率低於 6Hz 時，即使為額定輸出電流的 120%、60 秒以內，過載保護功能也可能會動作。

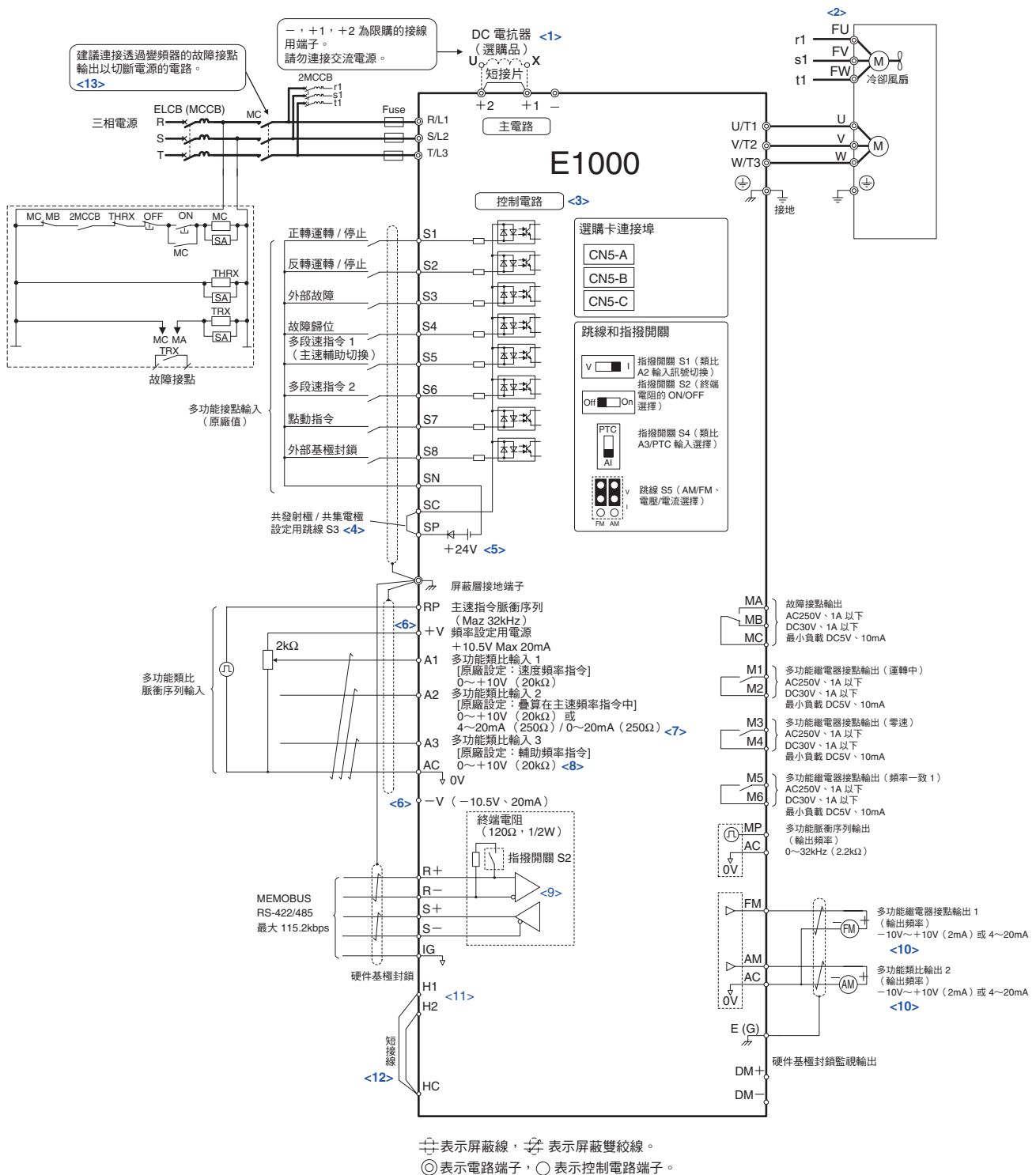
<3> 根據轉速或負載條件，減速時間可能會更短。

<4> 因容量而異。CIMR-E□4A0002~4A0031 型以下的變頻器時，為確保 2 秒鐘的瞬間停電補償，需使用瞬間停電補償裝置。

<5> 由於運轉中的馬達線圈內部有接地短路的可能，所以在下述條件下有時不能發揮保護作用。

- 馬達電纜或端子台等的低電阻接地短路
- 在接地短路狀態下接通電源時

<6> 拆下 NEMA Type1 的變頻器 (4A0002~4A0044) 上部保護罩後，防護等級變為 IP20。

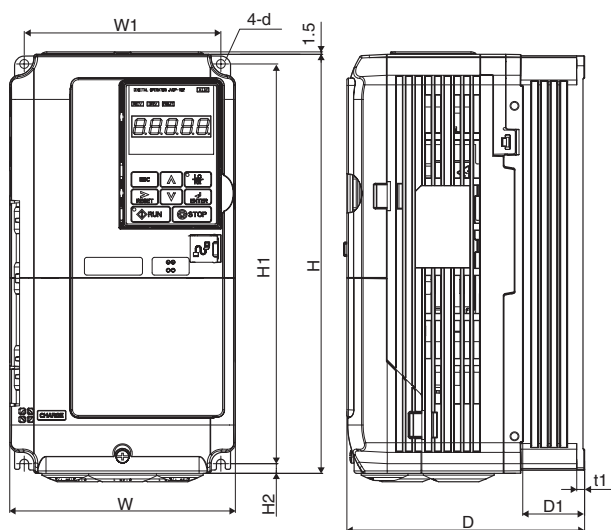


- <1> 安裝 DC 電抗器 (選購品) 時, 請務必拆下 +1、+2 端子間的短接片。CIMR-E04A0058~4A0675 的變頻器內含 DC 電抗器。
- <2> 為自冷馬達時, 無需對冷卻風扇馬達進行接線。
- <3> 在變頻器接通控制電源的狀態下只關閉主電路時, 請使用 24V 控制電源模組 (選購品)。
- <4> 表示順控輸入訊號 (S1~S8) 根據無電壓接點或 NPN 晶體管進行順控連接 (0V 公共端/共發射極模式) 時的連接情況 (原廠設定)。按照 PNP 晶體管進行順控連接 (+24V 公共端/共集電極模式) 或在變頻器外部設置 +24V 電源時, 請參閱使用說明書。
- <5> 此電源的最大電流量為 150mA。
- <6> 控制電路端子的 +V、-V 電壓的輸出電流量最大均為 20mA。請勿使控制電路端子 +V、-V 的 AC 間短路。否則會導致誤動作或故障。
- <7> 端子 A2 可透過指撥開關 S1 來選擇電壓指令輸入或電流指令輸入 (原廠設定)。
- <8> 端子 A3 可透過指撥開關 S4 來選擇類比輸入或 PTC 輸入。
- <9> 使用 MEMOBUS 通訊時, 如果是末端的變頻器, 則應接通終端電阻 (指撥開關 S2)。
- <10> 多功能類比監視輸出為類比頻率表、電壓表、功率表等指示表專用的輸出。不能用於回饋控制等控制類操作。
- <11> 硬件基極封鎖的共發射極/共集電極模式設定與順控輸入相同。透過跳線 S3 選擇外部電源而不使用硬件基極封鎖時, 需拔下硬件基極封鎖的短接線, 連接外部電源。
- <12> 透過外部安全開關停止時, 請務必拆下 H1-HC、H2-HC 間的短接線。
- <13> 使用故障重試功能時, 如果將 L5-02 (故障重試中的故障接點輸出動作選擇) 設定為 1 (故障重試中輸出故障接點) 來使用, 則將在故障重試中輸出故障訊號, 同時電源將被切斷。使用切斷電路時, 敬請注意。  
L5-02 的原廠設定為 0 (故障重試中不輸出故障接點)。

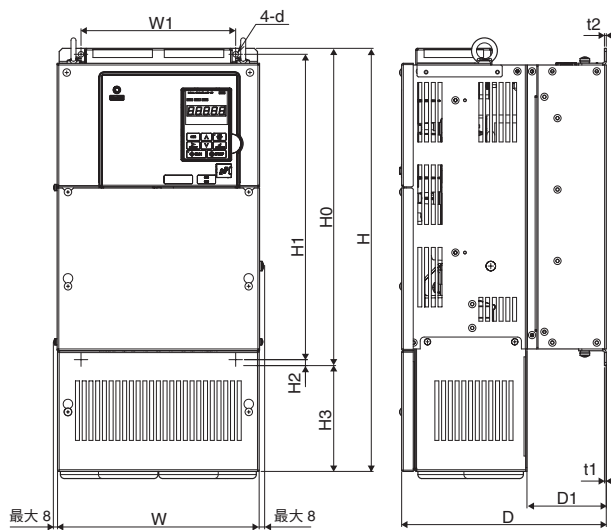
**警告!** 關於機械重新啟動時的安全措施  
請對運轉/停止電路和安全電路正確進行接線, 並確認變頻器通電後機械處於正常狀態。如果接線錯誤, 可能會因機械突然啟動而導致人身事故。



### 封閉壁掛型 (NEMA Type1)



外型圖 1



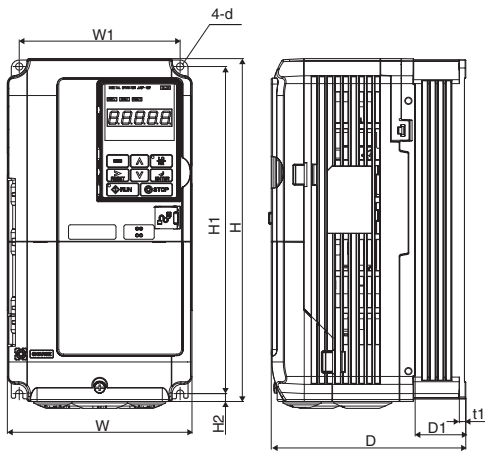
外型圖 2

### 外型尺寸 (封閉壁掛型 (NEMA Type1) : 400V 級)

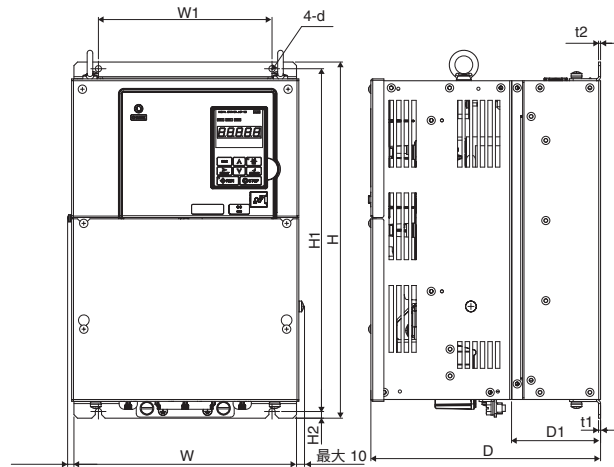
變頻器型號 CIMR-E□4A	外型圖	外型尺寸 (mm)												毛重 (kg)	
		W	H	D	W1	H0	H1	H2	H3	D1	t1	t2	d		
0002	1	140	260	147	122	—	248	6	—	38	5	—	M5 用	3.2	
0004		140	260	147	122	—	248	6	—	38	5	—	M5 用	3.2	
0005		140	260	147	122	—	248	6	—	38	5	—	M5 用	3.2	
0007		140	260	164	122	—	248	6	—	55	5	—	M5 用	3.4	
0009		140	260	164	122	—	248	6	—	55	5	—	M5 用	3.5	
0011		140	260	164	122	—	248	6	—	55	5	—	M5 用	3.5	
0018		140	260	167	122	—	248	6	—	55	5	—	M5 用	3.9	
0023		140	260	167	122	—	248	6	—	55	5	—	M5 用	3.9	
0031		180	300	167	160	—	284	8	—	55	5	—	M5 用	5.4	
0038		180	300	187	160	—	284	8	—	75	5	—	M5 用	5.7	
0044		220	350	197	192	—	335	8	—	78	5	—	M6 用	8.3	
0058		2 <1>	254	465	258	195	400	385	7.5	65	100	2.3	2.3	M6 用	23
0072			279	515	258	220	450	435	7.5	65	100	2.3	2.3	M6 用	27
0088	329		630	258	260	510	495	7.5	120	105	2.3	3.2	M6 用	39	
0103	329		630	258	260	510	495	7.5	120	105	2.3	3.2	M6 用	39	
0139	329		730	283	260	550	535	7.5	180	110	2.3	2.3	M6 用	45	
0165	329		730	283	260	550	535	7.5	180	110	2.3	2.3	M6 用	46	
0208	456		960	330	325	705	680	12.5	255	130	3.2	3.2	M10 用	87	
0250	504		1168	350	370	800	773	13	368	130	4.5	4.5	M12 用	106	
0296	504		1168	350	370	800	773	13	368	130	4.5	4.5	M12 用	112	
0362	504		1168	350	370	800	773	13	368	130	4.5	4.5	M12 用	117	

<1> 接單生產。請洽詢本公司經銷商或銷售負責人。

## 櫃內安裝型 (IP00)



外型圖 1

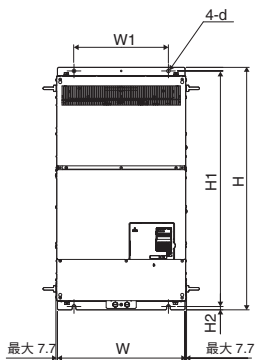


外型圖 2

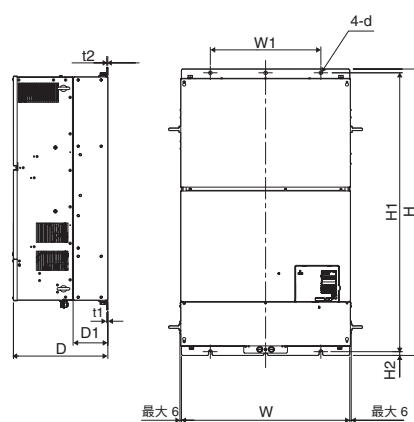
## 外型尺寸 (櫃內安裝型 (IP00) : 400V 級)

變頻器型號 CIMR-E□4A	外型尺寸(mm)											毛重 (kg)
	外型圖	W	H	D	W1	H1	H2	D1	t1	t2	d	
0002	<1>	140	260	147	122	248	6	38	5	—	M5 用	3.2
0004		140	260	147	122	248	6	38	5	—	M5 用	3.2
0005		140	260	147	122	248	6	38	5	—	M5 用	3.2
0007		140	260	164	122	248	6	55	5	—	M5 用	3.4
0009		140	260	164	122	248	6	55	5	—	M5 用	3.5
0011		140	260	164	122	248	6	55	5	—	M5 用	3.5
0018		140	260	167	122	248	6	55	5	—	M5 用	3.9
0023		140	260	167	122	248	6	55	5	—	M5 用	3.9
0031		180	300	167	160	284	8	55	5	—	M5 用	5.4
0038		180	300	187	160	284	8	75	5	—	M5 用	5.7
0044		220	350	197	192	335	8	78	5	—	M6 用	8.3
0058		250	400	258	195	385	7.5	100	2.3	2.3	M6 用	21
0072		275	450	258	220	435	7.5	100	2.3	2.3	M6 用	25
0088		325	510	258	260	495	7.5	105	2.3	3.2	M6 用	36
0103	325	510	258	260	495	7.5	105	2.3	3.2	M6 用	36	
0139	325	550	283	260	535	7.5	110	2.3	2.3	M6 用	41	
0165	325	550	283	260	535	7.5	110	2.3	2.3	M6 用	42	
0208	450	705	330	325	680	12.5	130	3.2	3.2	M10 用	79	
0250	500	800	350	370	773	13	130	4.5	4.5	M12 用	96	
0296	500	800	350	370	773	13	130	4.5	4.5	M12 用	102	
0362	500	800	350	370	773	13	130	4.5	4.5	M12 用	107	

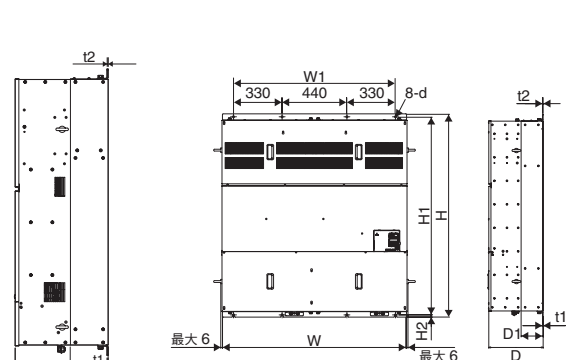
<1> CIMR-E□4A0002~0044 的變頻器在拆下保護罩後，其保護等級將變為 IP20。



外型圖 3



外型圖 4



外型圖 5

變頻器型號 CIMR-E□4A	外型尺寸 (mm)											毛重 (kg)
	外型圖	W	H	D	W1	H1	H2	D1	t1	t2	d	
0414	3	500	950	370	370	923	13	135	4.5	4.5	M12 用	125
0515	4	670	1140	370	440	1110	15	150	4.5	4.5	M12 用	221
0675	5	1250	1380	370	1100	1345	15	150	4.5	4.5	M12 用	545
0930												555
1200												555

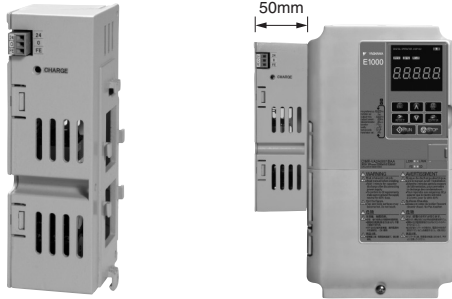
機器名稱	型號	使用目的	
<b>連接埠選購品</b>			
	LCD 操作裝置	JVOP-180	是具有複製功能的遠端操作用的操作裝置，可從 8 種語言中選擇顯示語言。 請使用 3m 以下的連接電纜。
	操作裝置連接電纜	WV001/WV003	連接操作裝置和變頻器。 (1m 或 3m) RJ-45 8 芯直接接線 UTP CAT5e 電纜
	附 USB 的複製裝置	JVOP-181	可對變頻器中設定的參數進行讀取、複製、驗證以及與電腦進行連接。 附帶電纜。
<b>配件</b>			
—	散熱片外部安裝用配件	EZZ020786	可將變頻器的散熱片安裝在櫃外。 (可進行並列安裝)
—	NEMA1 套件	EZZ020787	透過安裝在櫃內安裝型 (IP00) 中，可適用於封閉壁掛型 (NEMA Type 1)。
	安裝配件套件 A	EZZ020642A	可將操作裝置安裝在控制櫃內。(螺絲固定用)
	安裝配件套件 B	EZZ020642B	可將操作裝置安裝在控制櫃內。(螺帽固定用) 控制櫃內有焊接螺柱時，請用螺帽固定型。
<b>其它選購品</b>			
	24V 控制電源模組	PS-A10L、PS-A10H	主電路電源停止時，從 24V 控制電源模組供給控制電源。 即使在切斷主電路電源的狀態下，也可查看變頻器的參數或確認故障狀態。
—	DriveWizard Plus	—	透過個人電腦進行變頻器設定、參數管理的支援工具 (PC 軟體)。
—	DriveWorksEZ	—	可透過 PC 進行變頻器的高階程式設計。
<b>選購卡</b>			
	PROFIBUS-DP	SI-P3 *	可將變頻器連接至 PROFIBUS-DP 網路。
	CC-Link	SI-C3 *	可將變頻器連接至 CC-Link 網路。
	DeviceNet	SI-N3 *	可將變頻器連接至 DeviceNet 網路。
	CANopen	SI-S3 *	可將變頻器連接至 CANopen 網路。
	MECHATROLINK-II	SI-T3 *	可將變頻器連接至 MECHATROLINK-II 網路。

\* 準備中

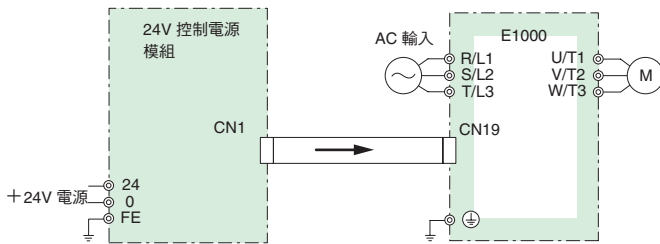
### 24V 控制電源模組

即使在切斷變頻器電源的状态下，為繼續使用通訊和輸出，從外部提供控制電路的電源，此備份用的電源模組即 24V 控制電源模組。  
 (註) 唯獨此模組不能透過參數變更。

變頻器安裝此模組時，變頻器的寬度會增加 50mm。



### 接線圖



### 型號、訂購編號

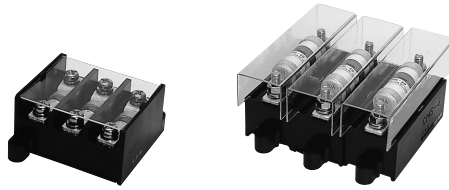
型號	訂購編號
400V 級：PS-A10H	PS-A10H

主電路用電池 (400V 級：96Vdc 以上) 的組合情況下，停電時可進行緊急運轉。  
 (註) 使用 UPS (不斷電系統) 的緊急運轉的情況下，不需要此模組。

### ● 保險絲/保險絲盒

萬一零件故障時為了保護系統，建議在變頻器輸入側接入保險絲或 MCCB (塑膠外殼斷路器)。

【富士電機 (株) 製造】



400V 級

變頻器型號 CIMR-E□	保險絲		保險絲盒	
	製造商：富士電機 (株)			
	型號	保險絲電流額定值 (A)	型號	數量
4A0002	CR6L-20	20	CMS-4	3
4A0004	CR6L-30	30	CMS-4	3
4A0005	CR6L-50	50	CMS-4	3
4A0007	CR6L-50	50	CMS-4	3
4A0009	CR6L-50	50	CMS-4	3
4A0011	CR6L-50	50	CMS-4	3
4A0018	CR6L-75	75	CMS-5	3
4A0023	CR6L-75	75	CMS-5	3
4A0031	CR6L-100	100	CMS-5	3
4A0038	CR6L-150	150	CMS-5	3
4A0044	CR6L-150	150	CMS-5	3
4A0058	CR6L-200	200	—	—
4A0072	CR6L-250	250	—	—
4A0088	CR6L-250	250	—	—
4A0103	CR6L-300	300	—	—
4A0139	CR6L-350	350	—	—
4A0165	CR6L-400	400	—	—
4A0208	CS5F-600	600	—	—
4A0250	CS5F-600	600	—	—
4A0296	CS5F-600	600	—	—
4A0362	CS5F-800	800	—	—
4A0414	CS5F-800	800	—	—
4A0515	CS5F-800	800	—	—
4A0675	CS5F-1000	1000	—	—
4A0930	CS5F-1200	1200	—	—
4A1200	CS5F-1500	1500	—	—

註：如需 UL/CE 認證品，請參考使用說明書。

# E1000

## 安全注意事項



本產品可用於一般工業用三相交流馬達的調速控制。

- 本變頻器的故障有可能直接威脅人命，在用於危害人體的裝置（核能控制、航太機械、交通設備，醫療器材、各種安全裝置等）需要謹慎處理。用於上述裝置時，請照會本公司。
- 本產品是在嚴格的品質管理下生產的。在以下情況中使用時，為防止發生重大事故，請配置安全裝置：(1) 變頻器的故障有可能造成人身危險的情況，(2) 變頻器的故障有可能造成重要設備發生重大損失的情況。
- 配線工作請委託電工專業人員。
- 請勿用於三相交流馬達以外的負載。

## 台灣安川電機股份有限公司

事務所/技術服務中心

地址：23143新北市新店區北新路3段207號12樓

TEL: (02)8913-1333 FAX: (02)8913-1513/1519

台南服務中心

地址：74144台南市新市區創業路18號2樓

TEL: (06)505-1432 FAX: (06)505-6405

代理商 / 經銷商

# YASKAWA

株式會社 安川電機

與本資料內容有關的諮詢，  
請與本公司經銷商或上述營業部門聯絡。

最終使用者若為軍事單位，或將本產品用於兵器製造等用途時，本產品將成為《外匯及外國貿易法》規定的出口產品管制對象，在出口時，需進行嚴格檢查，並辦理所需的出口手續。

為改進產品，本產品的規格、額定值及尺寸若有變更，恕不另行通知。

資料編號 YTWKAINV-15001A

© Published in Taiwan 2014 年 08 月 編製  
11-10  
嚴禁擅自轉載及複製