

安川變頻器

# GA500

小型高機能型

200 V 級（三相電源用）0.1 ~ 22 kW

200 V 級（單相電源用）0.1 ~ 3.7 kW

400 V 級（三相電源用）0.2 ~ 30 kW



# Smart & Compact

～世界最小等級、高性能變頻器～

安川電機總是站在客戶的觀點，以毫不妥協的品質，  
領先業界提供符合客戶需求的變頻器。

最新系列GA500具備的三大概念「多功能」、「易用性」、「安心」，  
以世界最小等級提供革新的PM馬達控制，能讓您的機器與設備順暢  
不間斷的變頻器就此誕生。具備小型機種等級前所未有的出眾效能，  
為您的機器與設備帶來劃時代的進化。



革新的PM馬達控制！

故障預知診斷機器設備不停止

通過感知技術支援IoT簡化生產管理



# 目次

依照客戶部門如開發／設計、生產技術、售後服務等需求來制定  
給予客戶最好的東西

## 開發、設計

GA500 的特色	P6-7		發揮機械最大的能力！	
	P8-9		實現不會停止的機械設備！	
	P10-11	 	支援IoT讓生產管理更有效率！	
	P12-13		讓機械和控制盤更小型化！	
	P14-15	 	簡單！調整、維護	
支援 軟體	P16		從機械、設備啟動到維護皆可支援	
	P17		依顧客要求客製化變頻器	
	P18-19	 	從啟動到監控都可透過智慧型手機完成	

## 生產技術

## 維護、維修

P19

LCD操作器

Bluetooth內建操作器

操作性、維護性升級

(註) Bluetooth為Bluetooth SIG, Inc.的商標。

P20-21

考慮汰換V1000的用戶

特色	6
產品系列	22
型號、產品型錄代碼的判別方法	23
操作方法	24
機種選擇	27
標準規格	28
標準連接圖	32
端子規格	34
外形尺寸	38
安裝於全閉式控制盤的方法、發熱量	44
周邊裝置、選購品的選擇	48
應用上的注意事項	68
產品保固	75
標準價格、交貨時間	76
全球服務網	77

# 發揮機械最大的能力！

將安川電機長年累積的馬達控制技術，集結在這一小型的變頻器內。  
提供客戶超乎想像的效能。

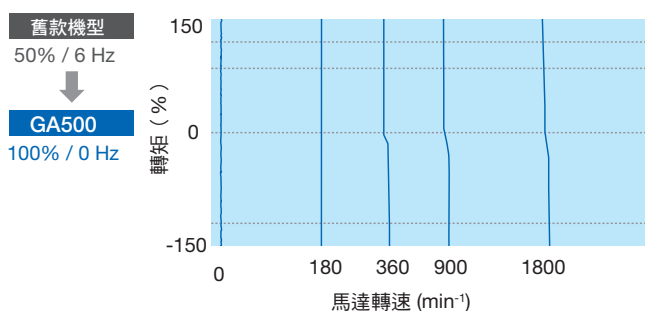


## 創新的

### 即便在衝擊負載下也可穩定驅動

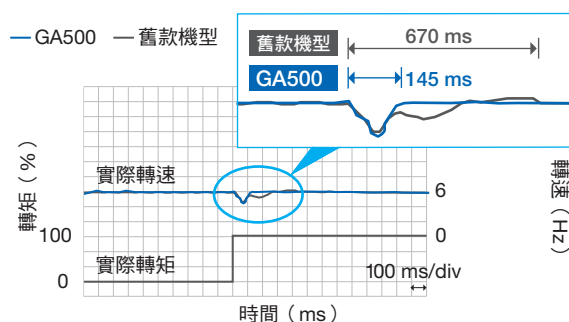
運用安川獨家的PM馬達控制技術，可在無感測器的狀態下檢測出PM馬達磁極位置，  
並可透過運轉在零速時輸出100%轉矩。

#### ■ 速度—轉矩特性



(註) 輸出 200% 的轉矩時，必須考慮變頻器及馬達容量。

#### ■ 衝擊負載時的速度變化



#### 壓縮機 (冷凍機)

- 即便在殘餘壓力下也能穩定驅動
- 各種冷媒皆適用



#### 真空幫浦

- 有異物進入也能夠啟動
- 在破真空時可穩定驅動

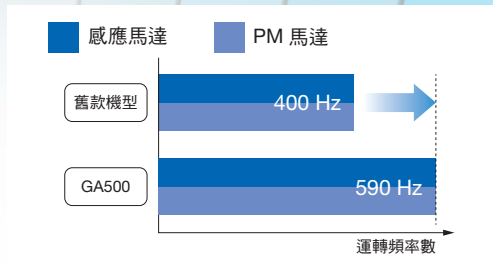
### 小尺寸中容量機型加入產品陣容

提供200 V級：22 kW (ND) 與400 V級：30 kW (ND) 兩種小型機種。  
可用於以往小型變頻器無法派上用場的用途，有助於機器或設備小型化。



## 達到業界頂尖\*1的590 Hz！

感應馬達、PM馬達皆達到了最高輸出頻率590 Hz\*2的高速運轉，實現了無齒輪、無皮帶，讓機械小型化、效率也提升。



### 一般加工機械

- 可依加工物進行高精度驅動
- 減少編碼器、齒輪或皮帶

\*1：本公司截至2018年9月的調查結果  
\*2：因應出口管制法規修訂，輸出頻率設定為590 Hz。

# PM馬達控制

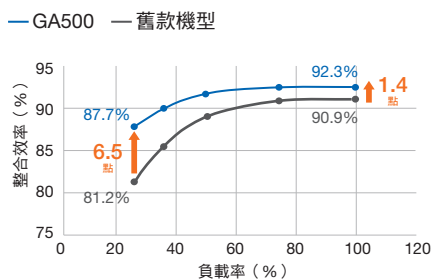
## 機器的綜合效率 最高提升約百分之七\*3！

全新搭載PM用高級向量控制，可在驅動的同時檢測PM馬達的磁極位置，因此可將電力抑制到最低限度。

\*3：本公司PM馬達：負載率25%時



### ■ 適用於恆定轉矩用途的綜合效率比較



(註) 馬達速度：100% (60 Hz)

	負載率	舊款機型	GA500
變頻器效率	25%	96.9%	97.9%
	100%	97.8%	98.6%
馬達效率	25%	83.9%	89.6%
	100%	92.9%	93.6%
綜合效率	25%	81.2%	87.7%
	100%	90.9%	92.3%



### 壓縮機、輸送機器

- 輕負載時的節能效果更提升
- 有助於提高COP或IPLV的數值

COP (Coefficient Performance)：空調熱源裝置的效能係數  
IPLV (Integrated Part Load Value)：根據4點不同負載的COP來定義期間效能係數的美國ARI (Air conditioning & Refrigeration Institute) 簡易指標

## 可驅動同步磁阻馬達

使用EZ向量控制即可驅動節能效果較高的磁阻馬達。

何謂同步磁阻馬達：指結構上不使用磁石，不會產生2次電流損失的低成本且高效率的馬達。

# 實現不會停止的 機械・設備！

透過「故障預兆診斷」新功能，來預防機械設備劣化，  
讓機械設備使用壽命延長，成功維持及提升運轉率。

## 透過變頻器進行裝置的故障預兆診斷\*

可達到機械或生產線的穩定運轉。

變頻器可檢測到機械、設備的異常並通知。

DriveWorksEZ

P.17



### 輸送帶

- 皮帶斷裂
- 驅動鏈條斷裂
- 滾筒部軸承劣化



皮帶受損



### 冷卻器用 壓縮機

- 檢測液體化冷媒等等

在工廠生產線  
各種機器、



## 變頻器的壽命預測診斷\*

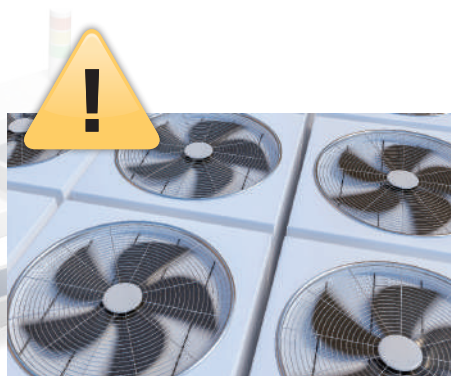
可監視有使用壽命零件的劣化狀態，並且能夠即時通知更換的時間



有壽命零件	更換方法
冷卻風扇	顧客自行更換
主迴路電容器	零件更換 (由本公司客服部門負責)
防突波繼電器	
<b>IGBT</b>	<b>更換變頻器</b>

即使是變頻器的關鍵零件也可預測！

上運轉的  
設備



### 風扇

- 濾網堵塞
- 扇葉破損
- 皮帶鬆動



### 幫浦

- 馬達軸承
- 軸承劣化

## 馬達的長壽命化

可防止馬達磁石磁力降低的現象（不可逆退磁），使PM馬達使用延長，減少發生停機時間



防止PM馬達的退磁

\*：詳情請確認其他資料「應用安川變頻器達到故障預兆診斷（CHJP C710617 38）」。

# 支援IoT讓生產管理更有效率！

安川變頻器不只可驅動馬達，更可即時擷取裝置的機械狀態（數據）。透過這些數據來進行「故障預兆診斷」，並與上位「連結」有助於生產管理效率提高。



## 可預防重大故障發生

安川變頻器可透過馬達監視機械、設備的狀態。不但能將監視資料傳至上位，更能在變頻器內部檢測出「與平時不同」的異常，達到「機械的故障預兆診斷」。

DriveWorksEZ

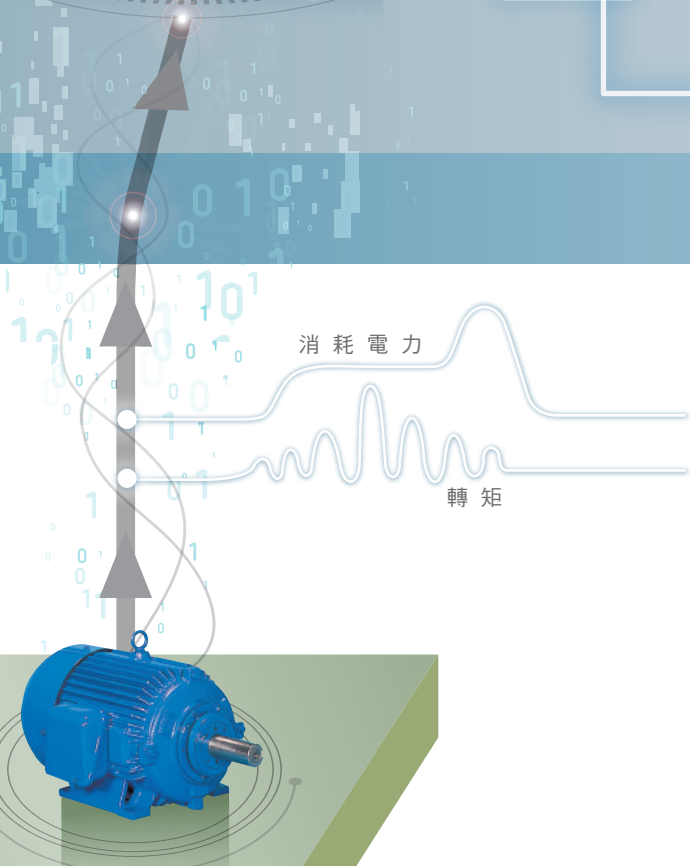
P.17



## 驅動馬達同時擷取機械狀態

### 資料擷取資訊

- 馬達速度、頻率
- 轉矩
- 消耗電力
- 馬達電壓
- 負載電流等



## 提供詳盡的裝置資料！

透過分析、收集變頻器所擁有的各種監視資料（電流、消耗電力、轉矩等等），對提升生產管理的效率貢獻良多。



控制器



邊緣運算  
(YASKAWA Cockpit\*)

\*：是可以即時收集、儲存、分析生產現場設備或裝置資料的軟體

消耗電力

轉矩



連結

## 可連接各種上位控制器

除了支援MECHATROLINK以外，也支援國內與國外各產業用的網路通訊網路，可連接各種上位控制器。



\*：需要相關網路通訊卡。

選購卡

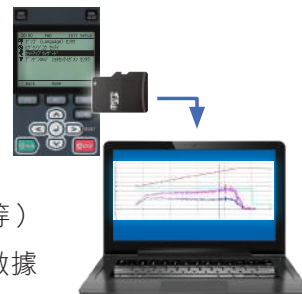
P.49



儲存

## 透過高速掃描 掌握詳細的運作

可將變頻器所擁有的各種監視資料（電流、消耗電力、轉矩等等）高速儲存至microSD卡中，可以分析異常原因並進行詳細的數據分析。



DriveWizard

P.16

LCD操作器

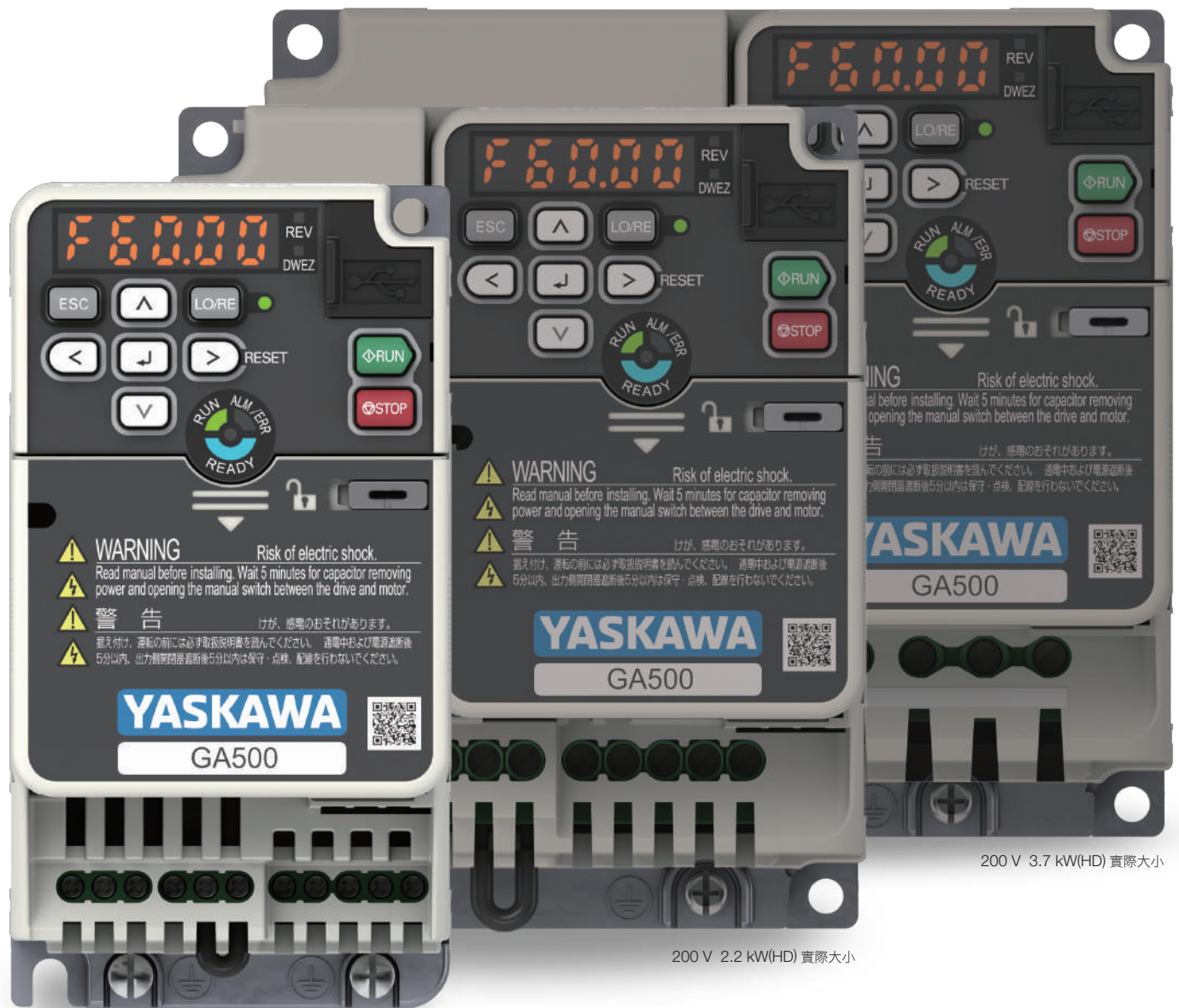
P.19

(註) DeviceNet為ODVA (Open DeviceNet Vendor Association) 的商標。  
Ethercat為Beckhoff Automation GmbH的商標。  
PROFIBUS為PROFIBUS Nutzerorganisation e.V.的商標。

# 讓機械和控制盤 更小型化！

將周邊裝置功能引進變頻器本體裡，實現空間、配線、工時等，  
使初期投資達到最小化。

## 為世界最小、實現變頻器小型化



200 V 0.75 kW(HD) 實際大小

200 V 2.2 kW(HD) 實際大小

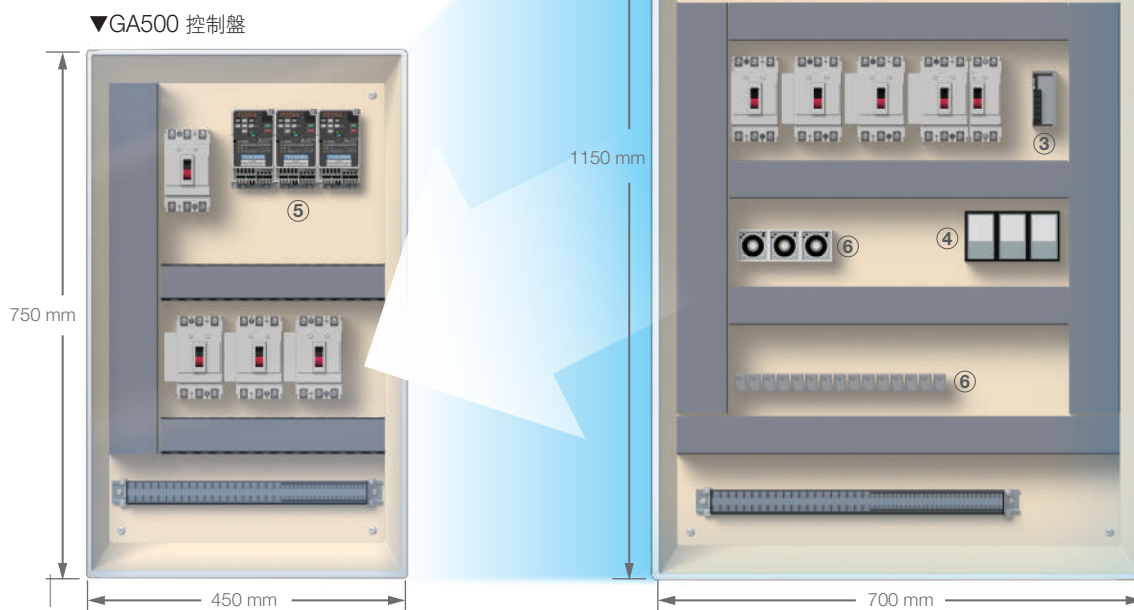
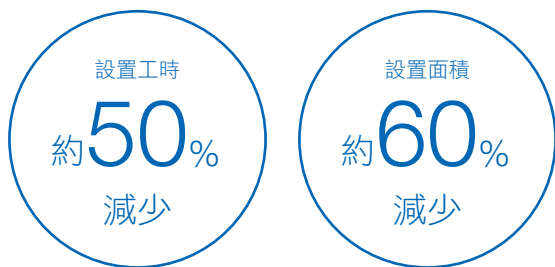
200 V 3.7 kW(HD) 實際大小

## 簡化通訊卡數量

將工業網路通訊協定轉換為RS-485，即一張通訊卡最多可控制5台變頻器。



## 簡化周邊裝置實現控制盤小型化



- ①EMC濾波器
- ④類比輸出轉換器（電壓→電流）
- ②DC 24V 控制電源單元
- ⑤變頻器緊密安裝（並列）
- ③DC 24V 電源（150 mA）
- ⑥定時器、繼電器

# 簡單！ 調整、維護

備有多種功能，從變頻器選型到故障對應的各種場合，使時間與成本降到最低。



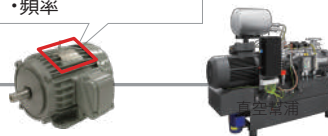
## 即使在安裝有裝置的狀態下 也可進行調整

即便連接在機器上的馬達，無銘板資訊，或是海外製造的馬達皆可輕鬆調整，並以高性能方式去驅動馬達。



### 馬達銘板資訊

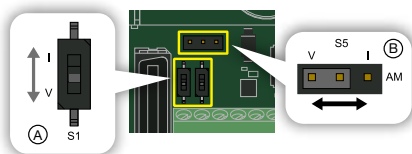
- 額定電壓・極數
- 額定電流・轉速
- 頻率



## 大幅縮短配線作業

### 電壓／電流的簡易切換

類比輸入(A)：0~10 V  
4~20 mA / 0~20 mA  
類比輸出(B)：0~10 V  
4~20 mA



### 支援控制器的24 V共用方式

可切換多功能輸入端子的SINK模式（NPN）／SOURCE模式（PNP），以及內部／外部電源。

### 減少變頻器周邊的配線

使用虛擬I/O功能，可減少外部接線，無需外部接線即可將變頻器輸出的訊號接至變頻器的輸入側。

### 採用了歐式端子的簡易配線

使壓接端子與壓接作業變得容易，可大幅縮短作業工時。

(註) 使用工具請參閱第35頁。





## 不必開門進行操作、監視\*1

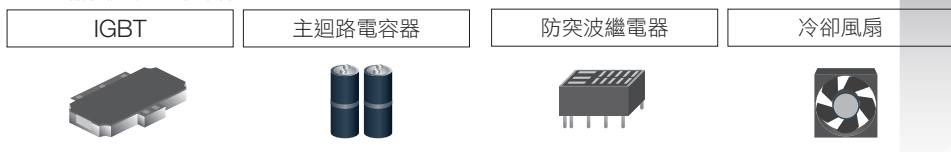
只要將LED操作器安裝在控制盤面上就可以不必開關門，即可操作或監視安裝於盤內的變頻器。

\*1：必須另外購買操作器盤面安裝用附件（選購品）。

- 直觀式的操作按鍵
- 一目瞭然的狀態顯示

## 預警有使用壽命的零件可以維護的時期

▼變頻器使用有壽命零件



### 高信賴度的設計

- 塗膠處理電路板 (IEC60721-3-3:3C2.3S2)
- 10年產品設計壽命
- 耐環境設計 (選購品)



## 遇到麻煩也可迅速對應

可在無主電源的狀況下確認異常或設定參數。

DriveWizard Mobile **P.18-19**



方法1：外部供應DC24 V電源



方法2：透過USB連接\*2PC或智慧型手機來供應電源



\*2：可使用市售的USB電纜。

## 故障發生也能馬上恢復

萬一發生變頻器故障，也不需要去重新接線或設定參數。只需要更換控制基板，便可在短時間內確實更換變頻器。

多種參數備份方法參考：

- 標準操作器：可儲存1台變頻器的參數
- LCD操作器：可儲存4台變頻器的參數 (選購品)



# 從機械、設備啟動到 維護皆可支援

## 支援工具 DriveWizard

只需用USB來連接變頻器與電腦，即可以統一管理參數。  
此外用程式中的示波器功能監視，對維護也可相當幫助。

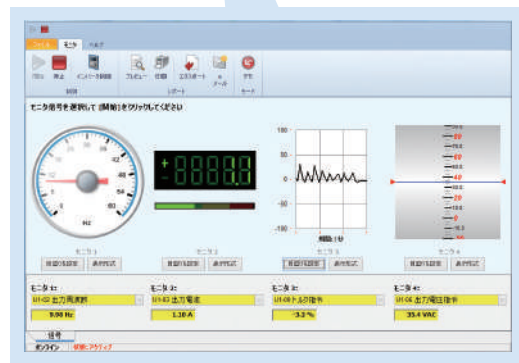
### 簡單連接

- 用市面販售的USB電纜（mini B-Type A）連接
- 即便沒有主電源也可連接



### 簡單調整

- 寫入／讀取變頻器的參數
- 可自動取代舊款產品V1000參數的功能
- 自動調整功能
- 一目瞭然的視覺化監視

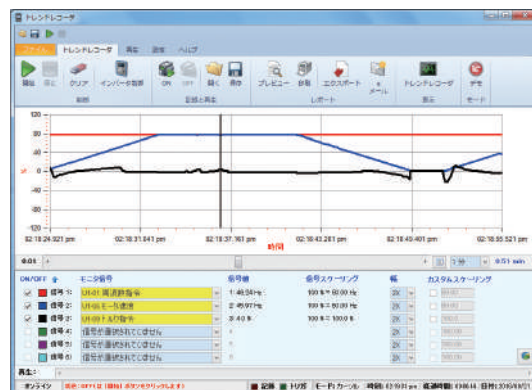


### 簡易維護

- 以變頻器監視確認裝置的狀態
  - 輸出頻率（馬達轉速）
  - 負載電流
  - 輸出電壓
  - 消耗電力
  - 轉矩
  - 運轉時間
  - 維護週期

### 簡單異常分析

- 以波形呈現記錄在microSD卡中的資料
- 將變頻器的監視資料製圖
- 輸入輸出端子的監視
- 確認異常記錄





# 依顧客要求 客製化變頻器

## 編程工具 DriveWorksEZ

透過和感測器訊號、變頻器指令、內部監視的輸入訊號，以及各種運算功能（功能方塊）搭配，可以新增機械的故障預兆診斷和整合周邊裝置等功能，使成本降低、提升附加價值。



### 其他

- 輕鬆複製程式：使用LCD操作器（選購品）即可複製程式並寫入至其他GA500。
- 模擬功能：即使沒有變頻器也能確認程式的動作。

### 適用案例

診斷機械的故障預兆	可接收感測器訊號 讓機器更進化！	大幅減少 周邊裝置或感測器！
<ul style="list-style-type: none"> <li>• 輸送帶異物</li> <li>• 皮帶受損</li> <li>• 軸承損傷</li> <li>• 滑輪劣化（磨損）</li> </ul>	<ul style="list-style-type: none"> <li>• 控制幫浦壓力於定值</li> <li>• 控制風扇風量於定值</li> <li>• 最佳溫度控制</li> <li>• 多幫浦運轉控制</li> <li>• 擺動控制</li> </ul>	<ul style="list-style-type: none"> <li>• 碰觸停止運轉撞擊停止</li> <li>• 重複運轉</li> <li>• 正轉／反轉運轉</li> <li>• 簡易定位控制</li> <li>• 負載的不平衡檢測</li> </ul>

除上述內容外更備有許多解決方案。請務必與本公司洽談。

# 從變頻器的調整到維護皆可使用手機

智慧型手機應用程式 DriveWizard Mobile

## 以手機無線連線

只要在盤面安裝內建Bluetooth的操作器（選購品），智慧型手機就能從遠處連線。可即時編輯參數、操作運轉、進行監視資訊的確認等等。

- 監視運轉狀態
- 發生錯誤時的故障排除
- 運轉停止、調整
- 確認異常記錄、設定參數



DriveWizard Mobile可至「App Store」、「Google Play」免費下載。透過安川電機的產品技術資訊網站「e-mechatronics」也可連結到「Google Play」、「App Store」。

(註) Apple及Apple的Logo為Apple Inc.在美國及其他國家所註冊的商標。  
App Store為Apple Inc.的服務標誌。  
Google Play及Google Play Logo為Google LLC的商標。  
iOS商標是經美國Cisco授權使用。  
QR碼為株式會社DENSO WAVE的商標。  
Bluetooth為Bluetooth SIG, Inc.的商標。



# 汰換舊款機型V1000 的步驟簡單

本機型的設計可確保與安川變頻器V1000的相容性。

可直接在您目前使用的環境、設定下，輕鬆安裝GA500以取代V1000。

尺寸  
相容

## 不必使用附件即可替換機種

尺寸與舊款機種V1000相容。可簡單配線至主迴路端子，控制迴路端子。



選購品  
相容

## 選購品單元

周邊裝置或通訊選配單元也能放心直接使用。



AC電抗器



DC電抗器



零相電抗器



制動電阻器



保險絲

# 參數 相容

## 參數相容，輕鬆替換機種

使用DriveWizard即可輕鬆移轉資料。  
不必重新設定參數，可縮短作業時間。



### GA500與舊款機型（V1000）比較

性能、易用性及保維護方面皆比舊款機型大幅提升

		V1000	判定	GA500
馬達容量範圍		<ul style="list-style-type: none"> <li>• 200 V 三相 0.1 ~ 18.5/15 kW</li> <li>• 200 V 單相 0.1 ~ 3.7 kW</li> <li>• 400 V 三相 0.2 ~ 18.5/15 kW</li> </ul>	<	<ul style="list-style-type: none"> <li>• 200 V 三相 0.1 ~ 22/18.5 kW</li> <li>• 200 V 單相 0.1 ~ 3.7 kW</li> <li>• 400 V 三相 0.2 ~ 30/22 kW</li> </ul>
性能	可驅動的馬達	<ul style="list-style-type: none"> <li>• 感應馬達</li> <li>• SPM 馬達</li> </ul>	<	<ul style="list-style-type: none"> <li>• 感應馬達</li> <li>• IPM/SPM 馬達</li> <li>• 同步磁阻馬達</li> </ul>
	啟動轉矩	<ul style="list-style-type: none"> <li>• 50%轉矩 / 6 Hz (PM 用無 PG 向量控制)</li> </ul>	<	<ul style="list-style-type: none"> <li>• 100% 轉矩 / 0 Hz (PM 用推進向量控制)</li> </ul>
	最高輸出頻率	<ul style="list-style-type: none"> <li>• 無 PG V/f 控制 : 400 Hz</li> <li>• 無 PG 向量控制 : 400 Hz</li> <li>• PM 用無 PG 向量控制 : 400 Hz</li> </ul>	<	<ul style="list-style-type: none"> <li>• 無 PG V/f 控制 : 590 Hz</li> <li>• 無 PG 向量控制 : 590 Hz</li> <li>• PM 用無 PG 向量控制 : 590 Hz</li> <li>• PM 用推進向量控制 : 270 Hz</li> </ul>
易用性	以 1 張選購卡運行 5 台變頻器	不支援	<	可支援
	DriveWorksEZ 的步階數	50	<	100
維護性	可拆卸操作器	不支援	<	可支援
	在無主電源的狀態下確認異常狀況參數設定	不支援	<	可支援 ①透過 DC24 V 輸入用端子輸入電源 ②以 PC 或智慧型手機供電

# 產品系列

最大適用 馬達容量 kW	三相AC200 V級				單相AC200 V級				三相AC400 V級			
	重負載(HD)額定		輕負載(ND)額定		重負載(HD)額定		輕負載(ND)額定		重負載(HD)額定		輕負載(ND)額定	
	產品型錄 代碼 GA50A	額定 輸出 電流	產品型錄 代碼 GA50A	額定 輸出 電流	產品型錄 代碼 GA50A	額定 輸出 電流	產品型錄 代碼 GA50A	額定 輸出 電流	產品型錄 代碼 GA50A	額定 輸出 電流	產品型錄 代碼 GA50A	額定 輸出 電流
0.1	2001	0.8 A			B001	0.8 A						
0.2	2002	1.6 A	2001	1.2 A	B002	1.6 A	B001	1.2 A	4001	1.2 A		
0.4	2004	3 A	2002	1.9 A	B004	3 A	B002	1.9 A	4002	1.8 A	4001	1.2 A
0.75	2006	5 A	2004	3.5 A	B006	5 A	B004	3.5 A	4004	3.4 A	4002	2.1 A
1.1	2008	6.9 A	2006	6 A			B006	6 A				
1.5	2010	8 A	2008	8 A	B010	8 A			4005	4.8 A	4004	4.1 A
2.2	2012	11 A	2010	9.6 A	B012	11 A	B010	9.6 A	4007	5.6 A	4005	5.4 A
3	2018	14 A	2012	12.2 A			B012	12.2 A	4009	7.3 A	4007	7.1 A
3.7	2021	17.6 A	2018	17.5 A	B018	17.6 A			4012	9.2 A	4009	8.9 A
5.5	2030	25 A	2021	21 A					4018	14.8 A	4012	11.9 A
7.5	2042	33 A	2030	30 A					4023	18 A	4018	17.5 A
11	2056	47 A	2042	42 A					4031	24 A	4023	23.4 A
15	2070	60 A	2056	56 A					4038	31 A	4031	31 A
18.5	2082	75 A	2070	70 A					4044	39 A	4038	38 A
22			2082	82 A					4060	45 A	4044	44 A
30											4060	60 A

# 型號的判別方法

可依據客戶的訂單自訂產品。

CIPR- GA50 T 2 001 A B A A - C A A A S A

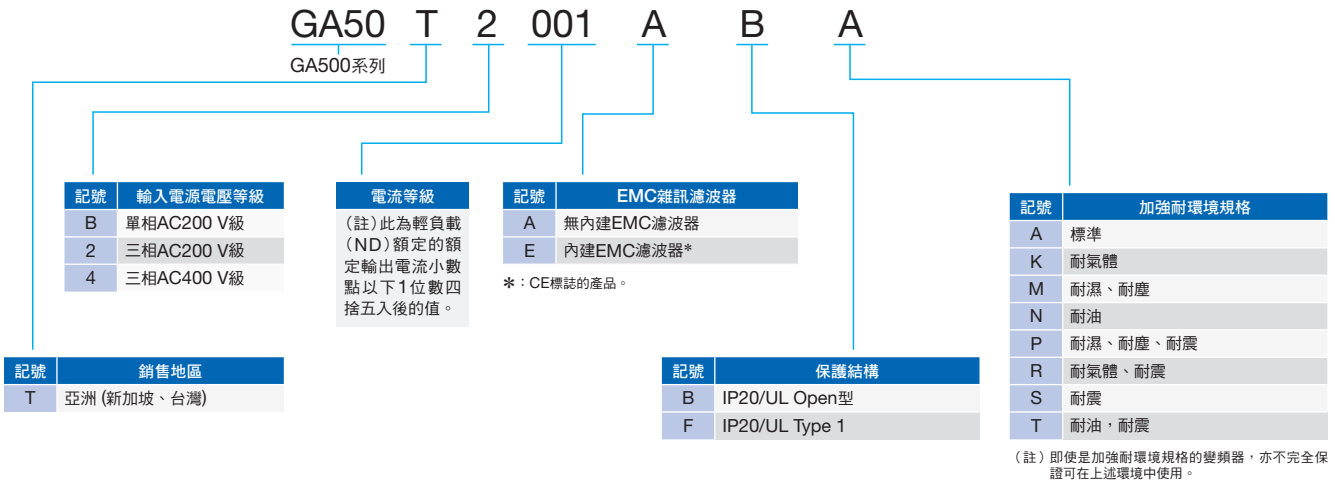
1            2            3            4            5            6            7            8            9            10            11            12            13            14

No	詳細內容
1	系列產品 ● GA500系列
2	銷售地區 ● T：亞洲 (新加坡、台灣)
3	輸入電源電壓等級 ● B：單相AC200 V級 ● 2：三相AC200 V級 ● 4：三相AC400 V級
4	電流等級*1
5	EMC雜訊濾波器 ● A：無內建EMC濾波器 (標準) ● E：內建EMC濾波器
6	保護結構 ● B：IP20/UL Open型 ● F：IP20/UL Type 1
7	加強耐環境規格 ● A：標準 ● K：耐氣體 ● M：耐濕、耐塵 ● N：耐油 ● P：耐濕、耐塵、耐震 ● R：耐氣體、耐震 ● S：耐震 ● T：耐油、耐震 (註) 即使是加強耐環境規格的變頻器，亦不完全保證可在上述環境中使用。
8	設計順位

No	詳細內容
9	控制迴路電路板 ● C：螺絲固定式端子型 (標準)
10	選購卡 ● A：無選購卡 (標準) ● F：SI-C3 (CC-Link通訊) *2 ● G：SI-ET3 (MECHATROLINK-III通訊) *2 ● H：SI-N3 (DeviceNet通訊) *2 ● J：SI-P3 (PROFIBUS-DP通訊) *2 ● K：SI-T3 (MECHATROLINK-II通訊) *2 ● M：SI-S3 (CANopen通訊) *2 ● N：SI-ES3 (EtherCAT通訊) *2 ● P：SI-EM3 (Modbus TCP/IP通訊) *2 ● R：SI-EN3 (EtherNet/IP通訊) *2 ● S：SI-EP3 (PROFINET通訊) *2
11	選購卡 ● A：無選購卡 (標準)
12	選購卡 ● A：無選購卡 (標準)
13	操作器 ● A：LCD操作器*3 ● B：LCD操作器 (耐濕、耐塵規格) *3 ● D：BlueTooth操作器*3 ● E：BlueTooth操作器 (耐濕、耐塵規格) *3 ● F：LED操作器*3 ● G：LED操作器 (耐濕、耐塵規格) *3 ● L：空白蓋板 ● S：1/2尺寸LED操作器 (標準) (耐濕、耐塵規格)
14	特殊用途 A：標準

- \*1：代表輕負載 (ND) 額定的額定輸出電流小數點後一位數四捨五入後的值。詳情請參閱產品系列的額定輸出電流。
- \*2：尚未上市
- \*3：另外需要連接變頻器與操作器的電纜。詳情請參閱周邊裝置、選購品的遠端操作作用延長電纜。

## 產品型錄代碼說明



# 操作方法

以卓越的操作性  
可迅速完成設置！

## 各部分的名稱與功能

### ①LED顯示框

顯示各種資料、參數或錯誤碼。

### ②REV指示燈

輸入反轉指令時亮燈。

### ③DWEZ指示燈

使用DriveWorksEZ時亮燈。

### ⑦LO/RE指示燈

亮燈：由操作器 (LOCAL) 來輸入運轉指令。

熄滅：由操作器以外的裝置 (REMOTE) 來輸入運轉指令。

### ⑥LO/RE選擇鍵

切換由操作器 (LOCAL) 運轉或以外部控制 (REMOTE) 方式運轉時，可按下此鍵。

### ⑨RUN鍵

在LOCAL模式時運轉變頻器。

### ⑩STOP鍵

停止變頻器的運轉。



### ④ ESC鍵

- 返回上一個畫面。
- 按住按鍵後，可從任何畫面返回頻率指令畫面。

### ⑤ 顯示操作鍵

- 左鍵
  - 用於設定參數的數值等，可向左移動要變更的位數。

### 上鍵／下鍵

- 畫面變換。
- 調高參數編號及設定值。
- 調低參數編號即設定值。

### 右 (RESET) 鍵

- 用於設定參數的數值等，可向右移動要變更的位數。
- 在檢測到異常時，用於重置異常並重新啟動變頻器。

### ENTER鍵

- 於決定各模式、參數、設定值時按此鍵。
- 用於前往下一個畫面。

### ⑧通訊連接器 (USB)

使用DriveWizard、DriveWorksEZ時連接。

### ⑪前蓋板鎖扣

往左滑動即可解除鎖定將前蓋板取下。

### ⑫QR碼

使用智慧型手機專用應用程式「DriveWizard Mobile」讀取，即可獲得產品資訊等。

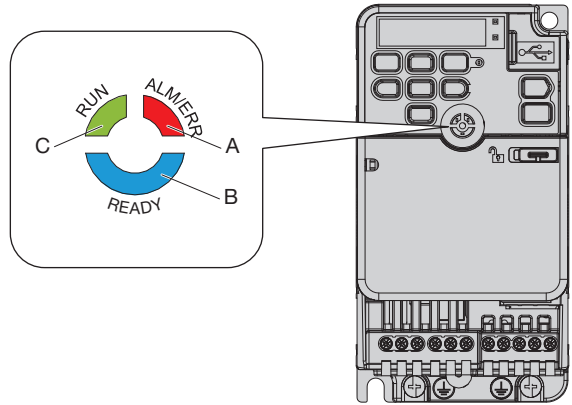
(註) QR碼為株式會社DENSO WAVE的商標。

## 操作器的顯示燈

顯示燈	亮燈	熄滅
	輸入了反轉指令。	輸入了正轉指令。
	正在使用DriveWorksEZ。	未使用DriveWorksEZ。
	將運轉指令權設定為操作器 (LOCAL)。	將運轉指令權設定為操作器以外的外部指令 (REMOTE)。

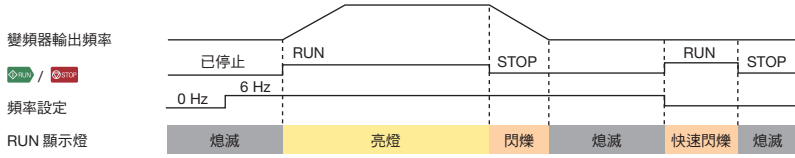


## LED狀態環顯示燈



LED狀態環	狀態	說明
A 	ON (亮燈)	檢出變頻器異常。
	閃爍	檢出變頻器有以下錯誤。 • 警告 • 操作錯誤 • 調整錯誤 (註) 同時檢出異常與錯誤時，將會顯示 (亮燈) 異常。
	OFF (熄滅)	變頻器正常運轉中。
B 	ON (亮燈)	變頻器為可運轉的狀態，或正常時。
	閃爍	變頻器為StO [安全轉矩關閉] 狀態時。
	OFF (熄滅)	• 檢出變頻器異常。 • 雖然不是異常狀態，但即使輸入運轉指令也無法運轉時 (例如在程式模式中RUN的LED在閃爍等狀況)。
C 	ON (亮燈)	變頻器運轉中
	閃爍	• 變頻器減速停止中。 • 已輸入運轉指令，頻率指令為0 Hz時。 • 停止中，從多功能輸入端子輸入直流制動指令時。
	快速閃爍	• 變頻器為LOCAL模式時，從多功能接點輸入端子輸入運轉指令的狀態下，切換為REMOTE模式。 • 變頻器非驅動模式時，從多功能接點輸入端子輸入運轉指令。 • 輸入緊急停止指令。 • 變頻器的輸出因為安全功能而被遮斷。 • 變頻器在REMOTE模式運轉時，操作器的STOP鍵被按下。 • 運轉指令為ON時，設定為b1-17=0 [接通電源時的運轉許可=關閉]，變頻器的電源變為ON。 • 設定b1-03=3 [選擇停止方法=使用計時器停止自由運轉] 時，將運轉指令轉為OFF後，於運轉待機時間內又再次將運轉指令轉為ON。
	OFF (熄滅)	變頻器停止輸出

### RUN顯示燈與變頻器動作的關係



# 操作方法 (接上頁)

## 操作器的顯示構成

	顯示構成	按鍵操作	操作器顯示	概要
驅動模式	<ul style="list-style-type: none"> <li>• 頻率顯示 (驅動模式)</li> </ul>			顯示指令頻率 (初始畫面)。
程式模式	<ul style="list-style-type: none"> <li>• 自動調整模式顯示</li> </ul>			自動檢測向量控制所需的馬達特性並將其設定至變頻器的功能。
	<ul style="list-style-type: none"> <li>• 參數設定模式</li> </ul>			可進行變頻器功能的設定與變更。
	<ul style="list-style-type: none"> <li>• 設定模式</li> </ul>			只需選擇用途即可自動設定參數最適值
	<ul style="list-style-type: none"> <li>• 驗證模式</li> </ul>			顯示在程式模式中變更的參數或由自動調整功能自動變更的參數。
	<ul style="list-style-type: none"> <li>• 監視顯示</li> </ul>			可顯示狀態、異常內容、異常記錄等。
驅動模式	<ul style="list-style-type: none"> <li>• 顯示輸出電壓</li> </ul>			顯示輸出電壓。
	<ul style="list-style-type: none"> <li>• 顯示輸出電流</li> </ul>			顯示輸出電流。
	<ul style="list-style-type: none"> <li>• 顯示輸出頻率</li> </ul>			顯示輸出頻率。
	<ul style="list-style-type: none"> <li>• 正轉/反轉運轉顯示</li> </ul>			可變更正轉/反轉。

# 機種選擇

## 依照用途選擇最適合的機種

GA500有重負載（HD）額定與輕負載（ND）額定兩種負載額定，可供配合機械的負載額定選擇適合的機種。  
選擇ND額定時，可適用於比HD額定等級更高的馬達。

### 負載額定的主要差異

	重負載（HD）額定	輕負載（ND）額定
參數設定	C6-01=0	C6-01=1（原廠設定）
過負載能力	150% 60秒	110% 60秒
載波頻率	高載波	低載波（SwingPWM）*

\*：使用SwingPWM控制以消除刺耳的聲音。

### 選擇重負載（HD）額定

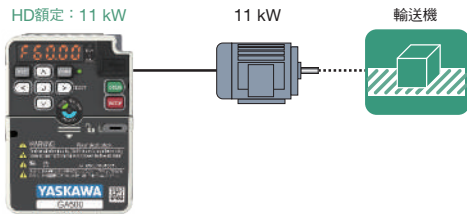
#### ●應用範例



#### ●選購範例

若選擇將GA500應用於輸送機驅動馬達11 kW，可將GA50A2056設定為重負載（HD）額定（C6-01=0）使用。

產品型錄代碼：GA50A2056



### 選擇輕負載（ND）額定

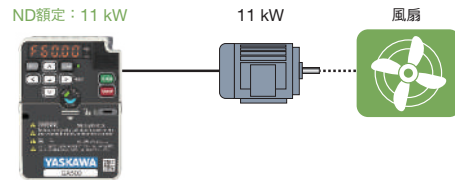
#### ●應用範例



#### ●選購範例

若選擇將GA500應用於風扇驅動馬達11 kW，可將GA50A2042設定為輕負載（ND）額定（原廠設定為C6-01=1）使用。

產品型錄代碼：GA50A2042



若要將舊機種V1000更換為GA500，請按照下表進行選擇。

最大適用馬達容量kW	電源 型號	200 V								400 V			
		三相				單相				三相			
		重負載（HD）額定		輕負載（ND）額定		重負載（HD）額定		輕負載（ND）額定		重負載（HD）額定		輕負載（ND）額定	
		型號 CIMR-VA2A	產品型錄代碼 GA50A	型號 CIMR-VA2A	產品型錄代碼 GA50A	型號 CIMR-VABA	產品型錄代碼 GA50A	型號 CIMR-VABA	產品型錄代碼 GA50A	型號 CIMR-VA4A	產品型錄代碼 GA50A	型號 CIMR-VA4A	產品型錄代碼 GA50A
0.1	0001	2001	—	—	0001	B001	—	—	—	—	—	—	
0.2	0002	2002	0001	2001	0002	B002	0001	B001	0001	4001	—	—	
0.4	0004	2004	0002	2002	0003	B004	0002	B002	0002	4002	0001	4001	
0.75	0006	2006	0004	2004	0006	B006	0003	B004	0004	4004	0002	4002	
1.1	0008	2008	0006	2006	—	—	0006	B006	—	—	—	—	
1.5	0010	2010	0008	2008	0010	B010	—	—	0005	4005	0004	4004	
2.2	0012	2012	0010	2010	0012	B012	0010	B010	0007	4007	0005	4005	
3	0018	2018	0012	2012	—	—	0012	B012	0009	4009	0007	4007	
3.7	0020	2021	0018	2018	0018	B018	—	—	0011	4012	0009	4009	
5.5	0030	2030	0020	2021	—	—	—	—	0018	4018	0011	4012	
7.5	0040	2042	0030	2030	—	—	—	—	0023	4023	0018	4018	
11	0056	2056	0040	2042	—	—	—	—	0031	4031	0023	4023	
15	0069	2070	0056	2056	—	—	—	—	0038	4038	0031	4031	

# 標準規格

重負載 (HD) 額定 / 輕負載 (ND) 額定 (原廠設定) 可透過參數 (C6-01) 設定。

## 200 V級 (三相)

產品型錄代碼 GA50A			2001	2002	2004	2006	2008	2010	2012	2018	2021	2030	2042	2056	2070	2082	
最大適用馬達容量*1	kW	HD	0.1	0.2	0.4	0.75	1.1	1.5	2.2	3	3.7	5.5	7.5	11	15	18.5	
		ND	0.2	0.4	0.75	1.1	1.5	2.2	3	3.7	5.5	7.5	11	15	18.5	22	
輸入	額定輸入電流	A	HD	0.7	1.5	2.9	5.8	7	7.5	11	15.6	18.9	24	37	52	68	96
		ND	1.1	2.6	3.9	7.3	8.8	10.8	13.9	18.5	24	37	52	68	80	114	
輸出	額定輸出電流	A	HD	0.8	1.6	3	5	6.9	8	11	14	17.6	25	33	47	60	75
		ND	1.2	1.9	3.5	6	8	9.6	12.2	17.5	21	30	42	56	70	82	
輸出	過負載能力	<ul style="list-style-type: none"> <li>●重負載額定：額定輸出電流的150% 60秒</li> <li>●輕負載額定：額定輸出電流的110% 60秒</li> </ul> (註) 如為頻繁重複運轉/停止動作的用途，則需要降額定。															
	載波頻率	藉由降低輸出電流，最大可設定至15 kHz。(ND額定在2 kHz以下，HD額定在10 kHz以下時不需要降低輸出電流)							藉由降低輸出電流，最大可設定至15 kHz。(ND額定在2 kHz以下，HD額定在8 kHz以下時不需要降低輸出電流)								
	最大輸出電壓	三相200 V~240 V (註) 最大輸出電壓與輸入電壓成比例。															
	最高輸出頻率	590 Hz 依據使用的控制模式，可設定的頻率也會不同。															
高諧波對策	DC電抗器	外置選購品															
制動功能	制動電晶體	內建															
EMC濾波器	EMC濾波器 (IEC61800-3)	內建 (選購)															
電源	額定電壓、額定頻率	<ul style="list-style-type: none"> <li>●三相交流電源200 V~240 V 50/60 Hz</li> <li>●直流電源270 V~340 V</li> </ul>															
	容許電壓變動	-15%~10%															
	容許頻率變動	±5%															
	電源設備容量*2 (kVA)	HD	0.3	0.7	1.3	2.7	3.2	3.4	5	7.1	8.7	11	17	24	31	44	
ND	0.5	1.2	1.8	3.3	4	4.9	6.4	8.5	11	17	24	31	37	52			

\*1：選用時為求謹慎，請選擇變頻器額定輸出電流超過馬達額定電流的機種。

\*2：電源設備容量以電源線間電壓240 V來計算。

## 200 V級 (單相)

產品型錄代碼 GA50A			B001	B002	B004	B006	B010	B012	B018	
最大適用馬達容量*1*2	kW	HD	0.1	0.2	0.4	0.75	1.5	2.2	3.7	
		ND	0.2	0.4	0.75	1.1	2.2	3	—	
輸入	額定輸入電流	A	HD	1.4	2.8	5.5	11	14.1	20.6	
		ND	2	5	7.3	13.8	20.2	24	—	
輸出	額定輸出電流	A	HD	0.8	1.6	3	5	8	11	
		ND	1.2	1.9	3.5	6	9.6	12.2	—	
輸出	過負載能力	<ul style="list-style-type: none"> <li>●重負載額定：額定輸出電流的150% 60秒</li> <li>●輕負載額定：額定輸出電流的110% 60秒</li> </ul> (註) 如為頻繁重複運轉/停止動作的用途，則需要降額定。								
	載波頻率	藉由降低輸出電流，最大可設定至15 kHz。(ND額定在2 kHz以下，HD額定在10 kHz以下時不需要降低輸出電流)				藉由降低輸出電流，最大可設定至15 kHz。(ND額定在2 kHz以下，HD額定在8 kHz以下時不需要降低輸出電流)				
	最大輸出電壓	三相200 V~240 V (註) 最大輸出電壓與輸入電壓成比例。								
	最高輸出頻率	590 Hz								
高諧波對策	AC電抗器	外置選購品								
制動功能	制動電晶體	內建								
EMC濾波器	EMC濾波器 (IEC61800-3)	內建 (選購)							外置選購品	
電源	額定電壓、額定頻率	<ul style="list-style-type: none"> <li>●三相交流電源200 V~240 V 50/60 Hz</li> <li>●直流電源270 V~340 V</li> </ul>								
	容許電壓變動	-15%~10%								
	容許頻率變動	±5%								
	電源設備容量*3 (kVA)	HD	0.4	0.7	1.5	2.9	3.7	5.4	9.2	
ND	0.5	1.3	1.9	3.6	5.3	6.3	—			

\*1：選用時為求謹慎，請選擇變頻器額定輸出電流超過馬達額定電流的機種。

\*2：單相電源輸入的變頻器，其輸出端為三相輸出。無法使用單相馬達。

\*3：電源設備容量以電源線間電壓240 V來計算。



# 標準規格

## 共通規格

項目	規格
控制方式	從以下項目中選擇參數。 <ul style="list-style-type: none"> <li>• 無PG的V/f控制 (V/f)</li> <li>• 無PG向量控制 (OLV)</li> <li>• PM用無PG向量控制 (OLV/PM)</li> <li>• PM用無PG高級向量控制 (AOLV/PM)</li> <li>• EZ向量控制 (EZOLV)</li> </ul>
頻率控制範圍	<ul style="list-style-type: none"> <li>• EZ向量控制：0.01 Hz~120 Hz</li> <li>• PM用無PG高級向量控制：0.01 Hz~270 Hz</li> <li>• 無PG的V/f控制、無PG向量控制、PM用無PG向量控制：0.01 Hz~590 Hz</li> </ul>
頻率精度 (溫度變動)	數位輸入：最高輸出頻率的±0.01%以內 (-10°C~+40°C) 類比輸入：最高輸出頻率的±0.1%以內 (25°C±10°C)
頻率設定解析度	數位輸入：0.01 Hz 類比輸入：最高輸出頻率的1/2048 (11 bit)
輸出頻率解析度 (運算解析度)	0.001 Hz
頻率設定訊號	主速頻率指令：DC 0 V~+10 V (20 kΩ)、4 mA~20 mA (250 Ω)、0 mA~20 mA (250 Ω) 主速指令：脈波列輸入 (最大32 kHz)
啟動轉矩	<ul style="list-style-type: none"> <li>• 無PG的V/f控制：150%/3 Hz</li> <li>• 無PG向量控制：150%/0.6 Hz*1</li> <li>• PM用無PG向量控制：100%/10%速度</li> <li>• PM用無PG高級向量控制：100%/0 min<sup>-1</sup>*1</li> <li>• EZ向量控制：100%/10%速度</li> </ul> (註) 為透過PM用無PG推進向量控制來達到啟動轉矩，必須設定為有高頻重疊 (n8-57=1)。此外，若要驅動他廠PM馬達，請執行旋轉型自動調整。
速度控制範圍	<ul style="list-style-type: none"> <li>• 無PG的V/f控制：1:40</li> <li>• 無PG向量控制：1:100</li> <li>• PM用無PG向量控制：1:10</li> <li>• PM用無PG高級向量控制：1:100</li> <li>• EZ向量控制：1:10</li> </ul> (註) 為透過PM用無PG高級向量控制來達到速度控制範圍，必須設定為有高頻重疊 (n8-57=1)。此外，若要驅動他廠PM馬達，請執行旋轉型自動調整。 • PM用無PG高級向量控制的速度控制範圍1：100為瞬間運轉領域。若要進行連續運轉，必須考慮變頻器及馬達容量。
零速控制	使用PM用無PG高級向量控制即可因應。
轉矩限制	在無PG向量控制、PM用無PG高級向量控制、EZ向量控制下，4象限可個別設定。
加減速時間	0.0 s~6000.0 s 可從4種加速/減速組合中選擇。
制動轉矩	約20%，使用制動選購配件使用為約125% <ul style="list-style-type: none"> <li>• 短時間平均減速轉矩                馬達容量0.1/0.2 kW：150% 以上，                馬達容量0.4/0.75 kW：100% 以上，                馬達容量1.5 kW：50% 以上，                馬達容量2.2 kW以上：20%以上、使用過激磁制動/高滑差制動時，約40%</li> </ul> (註) 若要讓連接回生轉換器、回生單元、制動電阻器或制動電阻器單元的變頻器進行運轉，請將L3-04設定為0 [選擇減速中防止失速功能=關閉]。 一旦設定錯誤，可能會無法於規定的減速時間停止，並造成人員傷亡。 <ul style="list-style-type: none"> <li>• 短時間平均減速轉矩是指馬達單體以最短的時間從馬達的額定速度開始減速時的減速轉矩。依據馬達的特性而有不同。</li> <li>• 連續回生轉矩及馬達輸出2.2 kW以上的短時間平均減速轉矩將視馬達特性而異。</li> </ul>
電壓、頻率特性	可設定任意的程式及V/f模式
主要控制功能	前饋控制、瞬間停電再啟動、速度搜尋、過轉矩檢出、轉矩限制、17段速運轉 (最大)、加減速切換、S形加減速、3線序、自動調整 (旋轉型、停止型)、Dwell功能、冷卻風扇ON/OFF功能、滑差補償、轉矩補償、頻率跳變、頻率指令上下限設定、啟動時/停止時直流制動、過激磁制動、高滑差制動、PID控制 (附休眠功能)、節能控制、MEMOBUS/Modbus (RTU模式) 通訊 (RS-485：最大115.2 kbps)、異常重試、依用途選擇功能、DriveWorksEZ (自訂功能)、參數備份功能、線上調整、KEB、過激磁減速、過電壓抑制功能、高頻重疊等

項 目		規 格
保護功能	馬達保護	利用電子式熱過載保護
	瞬間過電流保護	輸出電流超過重負載額定 (HD) 輸出電流的200%時，變頻器將會停止。 (註) 200%為參考基準。視容量而異。
	過負載保護	一旦超出以下過負載能力，變頻器將會停止。 ●重負載額定：額定輸出電流的150% 60秒。 ●輕負載額定：額定輸出電流的110% 60秒。 (註) 輸出頻率未達6 Hz時，即使在過負載能力以內，過負載保護功能也可能會執行動作。
	過電壓保護	200 V級：主迴路直流電壓達約410 V以上時停止 400 V級：主迴路直流電壓達約820 V以上時停止
	低電壓保護	200 V級：主迴路直流電壓達約190 V以下時停止 400 V級：主迴路直流電壓達約380 V以下時停止
	瞬間停電補償	約15 ms以上時停止，並根據參數設定，在約2秒以內停電復原後即可繼續運轉。 (註) ●停止時間可能會視馬達的轉速及負載而縮短。 ●運轉繼續時間將視變頻器的容量而異。使用產品型錄代碼GA50A2001~2042，4002~4023的變頻器時，為確保2秒的瞬間停電補償，必須使用瞬間停電補償單元。
	散熱片過熱保護	以熱敏電阻器保護
	制動電阻器過熱保護	可檢測出制動電阻器 (選購品ERF型：3%ED) 的過熱情形
	防止失速	加減速中防失速、運轉中防失速
	接地故障保護	藉由電子迴路保護 (註) ●可在運轉中發生接地故障時檢出。發生下列情況時可能無法達到保護作用。 ●馬達電纜及端子台等的低電阻接地故障 ●在接地故障的狀態下開啟變頻器的電源時
	充電時的顯示	主迴路直流電壓達約50 V以上時，CHARGE指示燈會亮燈。
環境	設置場所	室內
	電源	過電壓類別III
	環境溫度	IP20/UL Open型：-10°C~+50°C IP20/UL Type 1：-10°C~+40°C ●若要設置於控制盤等封閉空間內，請使用冷卻風扇或空調進行冷卻，勿使內部溫度高於條件溫度。 ●請注意避免讓變頻器結凍。 ●IP20/UL Open型只要將輸出電流降額定，便可支援到60°C。 ●IP20/UL Type 1只要將輸出電流降額定，便可支援到50°C。
	濕度	95% RH以下 請注意避免讓變頻器結露。
	保存溫度	-20°C~+70°C (運送期間等短期間溫度)
	周遭環境	汙染度2以下 請將變頻器安裝在如下所述的場所中。 ●無油霧、腐蝕性氣體、易燃性氣體、塵埃的場所 ●不會有金屬粉塵、油、水等異物滲入至變頻器內部的場所 ●無放射性物質，木材等易燃物的場所 ●無有害氣體或液體的場所 ●少有鹽分的場所 ●無陽光直射的場所
	海拔	1000 m以下*2
	耐震性	●10 Hz~20 Hz以下，1 G (9.8 m/s <sup>2</sup> ) ●20 Hz~55 Hz以下，0.6 G (5.9 m/s <sup>2</sup> )
	安裝方向	為避免冷卻效果變差，請採垂直方向安裝。
	適用標準	●UL61800-5-1 ●EN61800-3 ●IEC/EN61800-5-1 ●ISO/EN13849-1 Cat.III PLe，IEC/EN61508 SIL3 (安全輸入2點與EDM輸出1點)
	保護結構	IP20/UL Open型，IP20/UL Type 1 (註) 若將UL Type 1套件安裝至IP20/UL Open型的變頻器上，便會成為IP20/UL Type 1。

\*1：必須考量變頻器及馬達容量。

\*2：設置於標高1000 m以上、4000 m以下的場所時，每上升100 m，請降低輸出電流額定1%。  
詳情請洽詢本公司的代理經銷商或業務人員。

(註) 1 若要獲得無PG向量控制、無PG推進向量控制所記載的規格，請執行旋轉型自動調整。  
2 若要長期保持變頻器的產品壽命，請在上述表格環境欄所記載的設置環境中安裝變頻器。

產品系列

型號、產品型錄  
代碼的判別方法

操作  
方法

機種  
選擇

標準  
規格

標準  
連接圖

端子  
規格

外形  
尺寸

安裝於全閉式控制盤  
的方法、發熱量

周邊裝置、  
選購品  
的選擇

應用上的  
注意事項

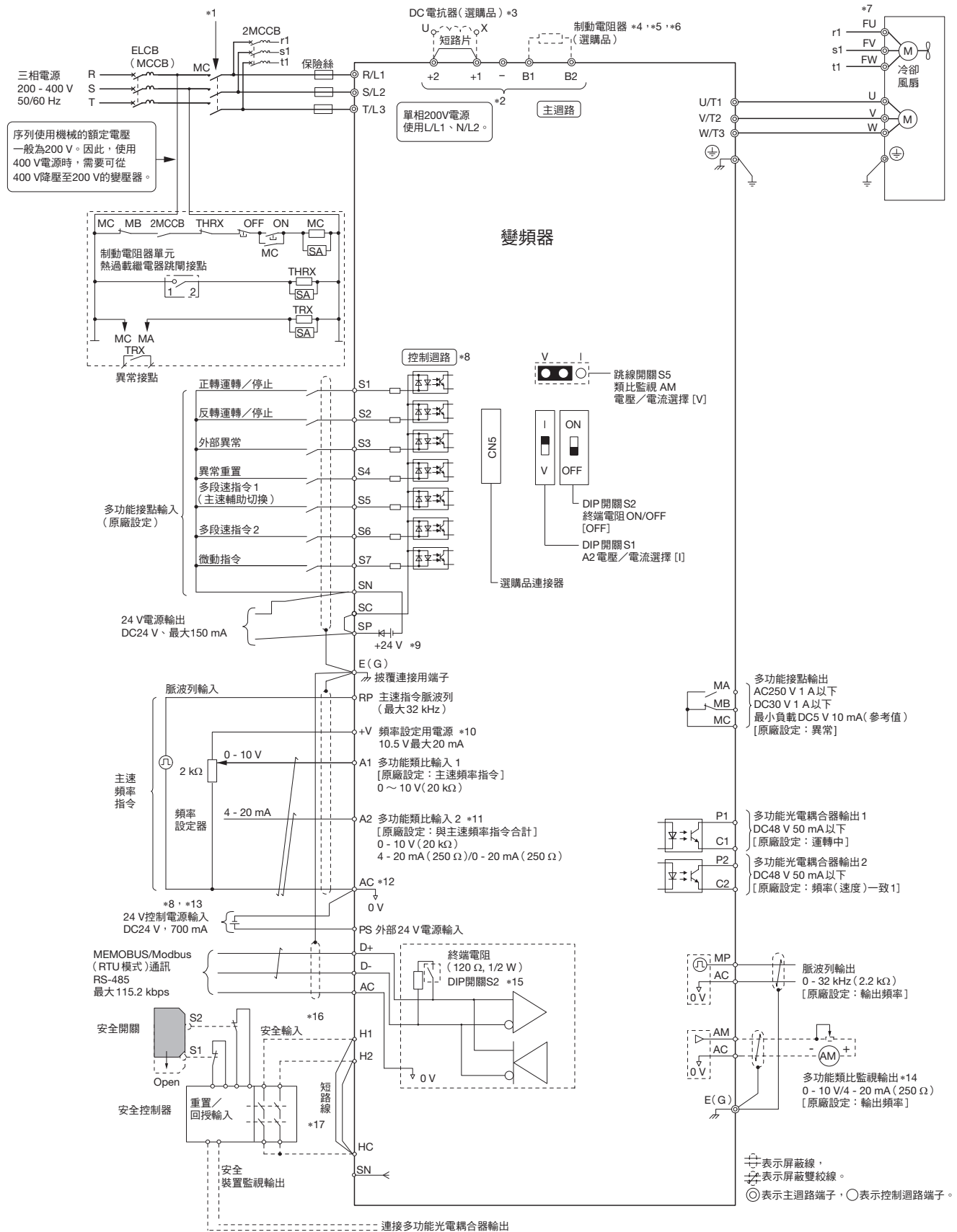
產品  
保固

標準  
價格、交貨時間

全球  
服務網

# 標準連接圖

## 標準連接圖





- \* 1: 建議以變頻器的異常接點輸出組成遮斷電源側的序列。使用異常重試功能時，若使用L5-02=1（異常重試時的異常接點輸出動作選擇=於異常重試時輸出異常接點），於異常重試時輸出異常訊號的電源會被遮斷。採用遮蔽序列時請務必留意。L5-02的原廠設定為0（異常重試時不會輸出異常接點）。
- \* 2: 端子-、+1、+2、B1、B2為連接選購品用端子。請勿將這些端子連接至交流電源。可能會導致變頻器和周邊裝置損壞。
- \* 3: 安裝DC電抗器（選購品）時，請務必拆下端子+1與+2之間的短路片。
- \* 4: 使用回生轉換器，回生單元（不使用內建制動電晶體）時，請務必將L8-55設定為0（內建制動電晶體的保護=關閉）。若將L8-55設為開啟，有時候會發生rF（制動電阻器電阻值異常）。
- \* 5: 連接回生轉換器、回生單元、制動電阻器或制動電阻器單元時，請將L3-04設定為0 [選擇減速中防止失速功能=關閉]。若維持L3-04=1 [開啟]（原廠設定），可能無法於設定的減速時間停止。
- \* 6: 使用制動電阻器（ERF型）時，請設定L8-01=1（安裝型制動電阻器的保護（ERF型）=開啟），並且務必組裝變頻器有異常接點輸出時會關閉電源端的序列。
- \* 7: 使用自冷式馬達時，無需進行冷卻風扇馬達的配線。
- \* 8: 若想在主迴路電源關閉的狀態下操作控制迴路，請將24 V電源輸入至端子PS-AC。
- \* 9: 選擇多功能接點輸入的電源種類（SINK模式/SOURCE模式及內部電源/外部電源）時，請使用端子SC-SP之間、端子SC-SN之間的短路線進行設定。請勿讓端子SP與SN短路。否則變頻器可能會損壞。
  - SINK模式：將端子SC-SP間短路。請勿讓端子SC-SN間短路。否則變頻器可能會損壞。
  - SOURCE模式：將端子SC-SN間短路。請勿讓端子SC-SP間短路。否則變頻器可能會損壞。
  - 外部電源：拆下端子SC-SN間及端子SC-SP間的短路線。

- \* 10: 自控制迴路端子的+V輸出的電壓最大輸出電流量為20 mA。請勿使控制迴路端子+V、AC之間短路。否則會導致誤動作及故障。
- \* 11: 端子A2可利用DIP開關S1來選擇電壓指令輸入或電流指令輸入。原廠設定為I側（電流指令輸入）。
- \* 12: 請勿將控制迴路端子AC接地，或連接至變頻器本體上。可能會導致誤動作及故障。
- \* 13: 進行24 V控制電源輸入的連接時，請將24 V連接到端子PS，0 V連接到端子AC上。請勿將端子PS與AC反接。否則變頻器可能會損壞。
- \* 14: 多功能類比監視輸出是類比頻率計、電流計、電壓計、瓦特計等指示計專用的輸出，無法用於回授控制等控制系統。
- \* 15: 使用MEMOBUS/Modbus（RTU模式）通訊時，若變頻器會變成在末端，請將終端電阻（DIP開關S2）調成ON。
- \* 16: 安全輸入時僅限使用SOURCE模式。
- \* 17: 若要使用外部的安全開關來停止，請務必拆下H1-HC、H2-HC之間的短路片。

# 端子規格

## ● 端子功能說明

### 主迴路端子

端子記號	端子名稱	功能
R/L1	三相主迴路電源輸入 (僅限三相電源用)	用於連接工業用電源的端子。
S/L2		
T/L3		
L/L1	單相主迴路電源輸入 (僅限單相電源用)	用於連接工業用電源的端子。
N/L2		
U/T1	變頻器輸出	用於連接馬達的端子。
V/T2		
W/T3		
B1	制動電阻器連接	用於連接制動電阻器或制動電阻器單元的端子。
B2		
+1	DC電抗器連接	用於連接DC電抗器端子。連接時，請務必拆下端子+1與+2之間的短路片。 (註) 產品型錄代碼GA50AB001~B018的變頻器不可連接DC電抗器。
+2		
+1		
-	直流電源輸入	用於直流電源輸入的端子。
⊕ (2個)	接地	接地用端子。 200 V級：第三種接地 (接地電阻100 Ω以下) 400 V級：特種接地 (接地電阻10 Ω以下)

### 控制迴路端子 (200/400 V級共通)

種類	端子記號	端子名稱 (原廠設定)	端子功能 (訊號位準)
多功能接點輸入	S1	多功能輸入選擇1 (ON：正轉運轉 OFF：停止)	光電耦合器輸入 24 V, 6 mA (註) 請使用端子SN-SC-SP之間的短路片來選擇多功能接點輸入的電源種類。 • SINK模式：讓端子SP-SC之間短路。 • SOURCE模式：讓端子SN-SC之間短路。 • 外部電源：拆下短路片。 請勿讓端子SP與SN短路。否則變頻器可能會損壞。
	S2	多功能輸入選擇2 (ON：反轉運轉 OFF：停止)	
	S3	多功能輸入選擇3 (外部異常 (a 接點))	
	S4	多功能輸入選擇4 (異常重置)	
	S5	多功能輸入選擇5 (多段速指令1)	
	S6	多功能輸入選擇6 (多段速指令2)	
	S7	多功能輸入選擇7 (微動指令)	
	SN	多功能輸入用電源0 V	
	SC	多功能輸入選擇共用	
	SP	多功能輸入用電源 +24 Vdc	
安全輸入	H1	安全輸入1	使用安全輸入時，請拆下端子H1-HC、H2-HC之間的短路片。 • 24 V, 6 mA • ON(閉)：正常運轉 • OFF(開)：自由運轉 • 內部阻抗4.7 kΩ • 最小OFF幅度3 ms以上
	H2	安全輸入2	
	HC	安全輸入用共用	
主速頻率指令輸入	RP	主速指令脈波列輸入 (主速頻率指令)	• 回應頻率：0~32 kHz • 工作週期：30~70% • H 位準電壓：3.5~13.2 V • L 位準電壓：0.0~0.8 V • 輸入阻抗：3 kΩ
	+V	頻率設定用電源	10.5 V (容許電流 最大20 mA)
	A1	多功能類比輸入 1 (主速頻率指令)	電壓輸入 • 0 V~10 V/100% (輸入阻抗：20 kΩ)
	A2	多功能類比輸入 2 (與端子A1合計)	電壓輸入或電流輸入 使用DIP開關S1及H3-09 (端子A2訊號位準選擇) 來選擇。 • 0 V~10 V/100% (輸入阻抗：20 kΩ) • 4 mA~20 mA/100%、0 mA~20 mA/100% (輸入阻抗：250 Ω)
	AC	頻率指令共用	0 V
多功能接點輸出	MA	a接點輸出 (異常)	• 繼電器輸出 • DC30 V, 10 mA~1A • AC250 V, 10 mA~1A • 最小負載：5 V, 10 mA (參考值)
	MB	b接點輸出 (異常)	
	MC	接點輸出共用	

控制迴路端子 (200/400 V級共通) (接上頁)

種類	端子記號	端子名稱 (原廠設定)	端子功能 (訊號位準)
多功能光電耦合器輸出	P1	光電耦合器輸出1 (邏輯中)	<ul style="list-style-type: none"> <li>光電耦合器輸出</li> <li>48 V, 2~50 mA</li> <li>(註) 驅動繼電器線圈等的感應負載時, 請務必如下圖所示插入續流二極體。挑選續流二極體時, 請選擇額定大於迴路電壓的產品。</li> </ul>
	C1		
	P2	光電耦合器輸出2 (頻率(速度)一致1)	
	C2		
監視輸出	MP	脈波列輸出 (輸出頻率)	32 kHz (最大)
	AM	類比監視輸出 (輸出頻率)	電壓輸出或電流輸出 • 0~10 V/100% • 4 mA~20 mA/100% (接收端建議阻抗: 250 Ω) (註) 透過H4-07 [端子AM訊號為準選擇] 進行選擇。
	AC	監視共用	0 V

外部電源輸入端子 (200/400 V級共通)

種類	端子記號	端子名稱 (原廠設定)	端子功能
外部電源輸入端子	PS	外部24 V電源輸入	提供變頻器控制迴路、操作器、選購卡的備用電源。 DC 21.6 V~26.4 V, 700 mA
	AC	外部24 V電源接地	0 V

通訊迴路端子 (200/400 V級共通)

種類	端子記號	端子名稱	端子功能 (訊號位準)
MEMOBUS/ Modbus (RTU模式) 通訊	D+	通訊輸入輸出 (+)	可使用MEMOBUS/Modbus (RTU模式) 通訊用RS-485進行通訊運轉。 (註) 若變頻器為MEMOBUS/Modbus (RTU模式) 通訊的末端, 請將DIP開關S2轉為ON, 將終端電阻轉為ON。 • RS-485 • MEMOBUS/Modbus (RTU模式) 通訊協定 • 最大115.2 kbps
	D-	通訊輸入輸出 (-)	
	AC	通訊接地	

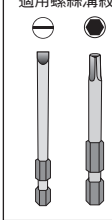
● 歐式端子配線用工具 (建議使用的產品)

請先確認下一頁的「端子、電線尺寸」後, 再準備配線用工具。

螺絲尺寸	螺絲類型	建議工具用品
M3	一字型	請準備以下2項工具。 • 套筒工具【PHOENIX CONTACT製】 型號: SF-BIT-SL 0,5X3,0-70 • 轉矩螺絲起子【PHOENIX CONTACT製】 型號: TSD-M 1,2NM (0.3~1.2 N·m)
M4	一字型	請準備以下2項工具。 • 起子套筒工具【PHOENIX CONTACT製】 型號: SF-BIT-SL 1,0X4,0-70 • 轉矩螺絲起子【PHOENIX CONTACT製】 型號: TSD-M 3NM (1.2~3 N·m)
M5	一字型	GA50□2056以下、GA50□4060以下的機種, 請自備符合配線尺寸的工具。 配線尺寸: ≤25 mm <sup>2</sup> 或AWG10 • 起子套筒工具【PHOENIX CONTACT製】 型號: SF-BIT-SL 1,2X6,5-70 • 轉矩螺絲起子【PHOENIX CONTACT製】 型號: TSD-M 3NM (1.2~3 N·m) 配線尺寸: ≥30 mm <sup>2</sup> 或AWG8 • 請自備最高可支援4.5 N·m的轉矩扳手。 • 套筒工具插座固定座: 請準備6.35 mm的類型。
M6	附六角孔 (寬度: 5)	請準備以下3項工具。 • 起子套筒工具【PHOENIX CONTACT製】 型號: SF-BIT-HEX 5-50 • 請自備最高可支援9 N·m的轉矩扳手。 • 套筒工具插座固定座: 請準備6.35 mm的類型。

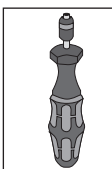
起子套筒工具

適用螺絲溝紋



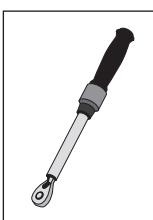
型號	規格	訂購型號
SF-BIT-SL 0,5X3,0-70	M3用一字套筒	100-247-064
SF-BIT-SL 1,0X4,0-70	M4用一字套筒	100-250-491
SF-BIT-SL 1,2X6,5-70	M5用一字套筒	100-250-492
SF-BIT-HEX 5-50	M6用六角套筒	100-250-488

轉矩螺絲起子

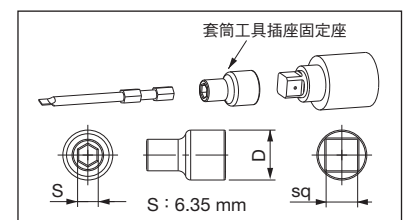


型號	規格	訂購型號
TSD-M 3NM	1.2~3 N·m用	100-250-493

轉矩扳手



套筒工具插座固定座



# 端子規格 (接上頁)

## ● 端子、電線尺寸

200 V級 (三相)

顯示端子螺絲型狀的圖示 ⊕: (+/-) · ⊖: 一字型 (-) · ⊕: 附六角孔 (寬度: 5)

產品型錄代碼 GA50A (.....)	端子記號	建議電線尺寸 mm <sup>2</sup>	可連接的電線尺寸 mm <sup>2</sup>	剝除線長度*1 mm	端子螺絲		鎖緊轉矩 N·m	產品型錄代碼 GA50A (.....)	端子記號	建議電線尺寸 mm <sup>2</sup>	可連接的電線尺寸 mm <sup>2</sup>	剝除線長度*1 mm	端子螺絲		鎖緊轉矩 N·m
					大小	形狀							大小	形狀	
2001	R/L1, S/L2, T/L3	2	2~2	6.5	M3	⊖	0.5~0.6	2018	R/L1, S/L2, T/L3	3.5	2~5.5	10	M4	⊖	1.5~1.7
	U/T1, V/T2, W/T3	2	2~2	6.5	M3	⊖	0.5~0.6		U/T1, V/T2, W/T3	3.5	2~5.5	10	M4	⊖	1.5~1.7
	-, +1, +2	2	2~2	6.5	M3	⊖	0.5~0.6		-, +1, +2	5.5	3.5~8	10	M4	⊖	1.5~1.7
	B1, B2	2	2~2	6.5	M3	⊖	0.5~0.6		B1, B2	2	2~3.5	10	M4	⊖	1.5~1.7
2002	R/L1, S/L2, T/L3	2	2~2	6.5	M3	⊖	0.5~0.6	2021	R/L1, S/L2, T/L3	5.5	3.5~8	10	M4	⊖	1.5~1.7
	U/T1, V/T2, W/T3	2	2~2	6.5	M3	⊖	0.5~0.6		U/T1, V/T2, W/T3	3.5	3.5~5.5	10	M4	⊖	1.5~1.7
	-, +1, +2	2	2~2	6.5	M3	⊖	0.5~0.6		-, +1, +2	8	2~14	10	M4	⊖	1.5~1.7
	B1, B2	2	2~2	6.5	M3	⊖	0.5~0.6		B1, B2	2	2~3.5	10	M4	⊖	1.5~1.7
2004	R/L1, S/L2, T/L3	2	2~2	6.5	M3	⊖	0.5~0.6	2030	R/L1, S/L2, T/L3	8	2~14	10	M4	⊖	1.5~1.7
	U/T1, V/T2, W/T3	2	2~2	6.5	M3	⊖	0.5~0.6		U/T1, V/T2, W/T3	8	2~14	10	M4	⊖	1.5~1.7
	-, +1, +2	2	2~2	6.5	M3	⊖	0.5~0.6		-, +1, +2	14	3.5~14	10	M4	⊖	1.5~1.7
	B1, B2	2	2~2	6.5	M3	⊖	0.5~0.6		B1, B2	3.5	2~5.5	10	M4	⊖	1.5~1.7
2006	R/L1, S/L2, T/L3	2	2~2	8	M3	⊖	0.5~0.6	2042	R/L1, S/L2, T/L3	14	3.5~14	10	M4	⊖	1.5~1.7
	U/T1, V/T2, W/T3	2	2~2	8	M3	⊖	0.5~0.6		U/T1, V/T2, W/T3	14	3.5~14	10	M4	⊖	1.5~1.7
	-, +1, +2	2	2~2	8	M3	⊖	0.5~0.6		-, +1, +2	22	5.5~30	18	M5	⊖	2.3~2.5*2 4.1~4.5*3
	B1, B2	2	2~2	8	M3	⊖	0.5~0.6		B1, B2	5.5	3.5~8	10	M4	⊖	1.5~1.7
2008	R/L1, S/L2, T/L3	2	2~3.5	8	M3	⊖	0.5~0.6	2056	R/L1, S/L2, T/L3	22	5.5~30	18	M5	⊖	2.3~2.5*2 4.1~4.5*3
	U/T1, V/T2, W/T3	2	2~3.5	8	M3	⊖	0.5~0.6		U/T1, V/T2, W/T3	14	5.5~22	18	M5	⊖	2.3~2.5*2
	-, +1, +2	2	2~3.5	8	M3	⊖	0.5~0.6		-, +1, +2	30	8~30	18	M5	⊖	2.3~2.5*2 4.1~4.5*3
	B1, B2	2	2~3.5	8	M3	⊖	0.5~0.6		B1, B2	14	2~14	10	M4	⊖	1.5~1.7
2010	R/L1, S/L2, T/L3	2	2~3.5	8	M3	⊖	0.5~0.6	2070	R/L1, S/L2, T/L3	30	8~38	20	M6	⊕	5~5.5
	U/T1, V/T2, W/T3	2	2~3.5	8	M3	⊖	0.5~0.6		U/T1, V/T2, W/T3	22	5.5~30	20	M6	⊕	5~5.5
	-, +1, +2	2	2~3.5	8	M3	⊖	0.5~0.6		-, +1	28	14~50	20	M6	⊕	5~5.5
	B1, B2	2	2~3.5	8	M3	⊖	0.5~0.6		B1, B2	14	5.5~14	10	M4	⊖	1.5~1.7
2012	R/L1, S/L2, T/L3	2	2~3.5	8	M3	⊖	0.5~0.6	2082	R/L1, S/L2, T/L3	38	14~50	20	M6	⊕	5~5.5
	U/T1, V/T2, W/T3	2	2~3.5	8	M3	⊖	0.5~0.6		U/T1, V/T2, W/T3	30	8~38	20	M6	⊕	5~5.5
	-, +1, +2	3.5	2~5.5	8	M3	⊖	0.5~0.6		-, +1	50	22~60	20	M6	⊕	5~5.5
	B1, B2	2	2~3.5	8	M3	⊖	0.5~0.6		B1, B2	14	5.5~14	10	M4	⊖	1.5~1.7

\*1: 請將電線末端的披覆剝除到「剝除線長度」所示的位置。

\*2: 22mm<sup>2</sup>以下

\*3: 30mm<sup>2</sup>以上

(註) 主迴路用之建議電線尺寸，為連續最高容許溫度75°C的600 V耐熱聚氯乙烯絕緣電線。預估在下列條件下使用。

- 環境溫度: 40°C以下
- 配線距離: 100 m以下
- 額定電流 (ND) 值

## 200 V級 (單相)

顯示端子螺絲型狀的圖示 ⊕: (+/-), ⊖: 一字型 (-), ⊕: 附六角孔 (寬度: 5)

產品型錄代碼 GA50A .....	端子記號	建議電線尺寸 mm <sup>2</sup>	可連接的電線尺寸 mm <sup>2</sup>	剝除線長度*1 mm	端子螺絲		鎖緊轉矩 N·m	產品型錄代碼 GA50A .....	端子記號	建議電線尺寸 mm <sup>2</sup>	可連接的電線尺寸 mm <sup>2</sup>	剝除線長度*1 mm	端子螺絲		鎖緊轉矩 N·m
					大小	形狀							大小	形狀	
B001	L/L1 · N/L2	2	2~2	6.5	M3	⊖	0.5~0.6	B010	L/L1 · N/L2	3.5	2~5.5	8	M3	⊖	0.5~0.6
	U/T1, V/T2, W/T3	2	2~2	6.5	M3	⊖	0.5~0.6		U/T1, V/T2, W/T3	2	2~3.5	8	M3	⊖	0.5~0.6
	-, +1	2	2~2	6.5	M3	⊖	0.5~0.6		-, +1	3.5	2~5.5	8	M3	⊖	0.5~0.6
	B1, B2	2	2~2	6.5	M3	⊖	0.5~0.6		B1, B2	2	2~3.5	8	M3	⊖	0.5~0.6
B002	L/L1 · N/L2	2	2~2	6.5	M3	⊖	0.5~0.6	B012	L/L1 · N/L2	5.5	3.5~8	10	M4	⊖	1.5~1.7
	U/T1, V/T2, W/T3	2	2~2	6.5	M3	⊖	0.5~0.6		U/T1, V/T2, W/T3	2	2~3.5	10	M4	⊖	1.5~1.7
	-, +1	2	2~2	6.5	M3	⊖	0.5~0.6		-, +1	5.5	3.5~8	10	M4	⊖	1.5~1.7
	B1, B2	2	2~2	6.5	M3	⊖	0.5~0.6		B1, B2	2	2~3.5	10	M4	⊖	1.5~1.7
B004	L/L1 · N/L2	2	2~2	6.5	M3	⊖	0.5~0.6	B018	L/L1 · N/L2	8	3.5~14	10	M4	⊖	1.5~1.7
	U/T1, V/T2, W/T3	2	2~2	6.5	M3	⊖	0.5~0.6		U/T1, V/T2, W/T3	3.5	2~5.5	10	M4	⊖	1.5~1.7
	-, +1	2	2~2	6.5	M3	⊖	0.5~0.6		-, +1	8	3.5~14	10	M4	⊖	1.5~1.7
	B1, B2	2	2~2	6.5	M3	⊖	0.5~0.6		B1, B2	2	2~3.5	10	M4	⊖	1.5~1.7
B006	L/L1 · N/L2	2	2~3.5	8	M3	⊖	0.5~0.6	*1: 請將電線末端的披覆剝除到「剝除線長度」所示的位置。 (註) 主迴路用之建議電線尺寸, 為連續最高容許溫度75°C的600 V耐熱聚氯乙烯絕緣電線。預估在下述條件下使用。 ● 環境溫度: 40°C以下 ● 配線距離: 100 m以下 ● 額定電流 (ND) 值	U/T1, V/T2, W/T3	2	2~3.5	8	M3	⊖	0.5~0.6
	-, +1	2	2~3.5	8	M3	⊖	0.5~0.6		-, +1	2	2~3.5	8	M3	⊖	0.5~0.6
	B1, B2	2	2~3.5	8	M3	⊖	0.5~0.6		B1, B2	2	2~3.5	8	M3	⊖	0.5~0.6

## 400 V級

顯示端子螺絲型狀的圖示 ⊕: (+/-), ⊖: 一字型 (-), ⊕: 附六角孔 (寬度: 5)

產品型錄代碼 GA50A .....	端子記號	建議電線尺寸 mm <sup>2</sup>	可連接的電線尺寸 mm <sup>2</sup>	剝除線長度*1 mm	端子螺絲		鎖緊轉矩 N·m	產品型錄代碼 GA50A .....	端子記號	建議電線尺寸 mm <sup>2</sup>	可連接的電線尺寸 mm <sup>2</sup>	剝除線長度*1 mm	端子螺絲		鎖緊轉矩 N·m
					大小	形狀							大小	形狀	
4001	R/L1, S/L2, T/L3	2	2~3.5	8	M3	⊖	0.5~0.6	4018	R/L1, S/L2, T/L3	3.5	2~5.5	10	M4	⊖	1.5~1.7
	U/T1, V/T2, W/T3	2	2~3.5	8	M3	⊖	0.5~0.6		U/T1, V/T2, W/T3	3.5	2~5.5	10	M4	⊖	1.5~1.7
	-, +1, +2	2	2~3.5	8	M3	⊖	0.5~0.6		-, +1, +2	5.5	3.5~8	10	M4	⊖	1.5~1.7
	B1, B2	2	2~3.5	8	M3	⊖	0.5~0.6		B1, B2	2	2~3.5	10	M4	⊖	1.5~1.7
4002	R/L1, S/L2, T/L3	2	2~3.5	8	M3	⊖	0.5~0.6	4023	R/L1, S/L2, T/L3	5.5	3.5~8	10	M4	⊖	1.5~1.7
	U/T1, V/T2, W/T3	2	2~3.5	8	M3	⊖	0.5~0.6		U/T1, V/T2, W/T3	5.5	3.5~8	10	M4	⊖	1.5~1.7
	-, +1, +2	2	2~3.5	8	M3	⊖	0.5~0.6		-, +1, +2	5.5	2~8	10	M4	⊖	1.5~1.7
	B1, B2	2	2~3.5	8	M3	⊖	0.5~0.6		B1, B2	2	2~3.5	10	M4	⊖	1.5~1.7
4004	R/L1, S/L2, T/L3	2	2~3.5	8	M3	⊖	0.5~0.6	4031	R/L1, S/L2, T/L3	14	2~14	10	M4	⊖	1.5~1.7
	U/T1, V/T2, W/T3	2	2~3.5	8	M3	⊖	0.5~0.6		U/T1, V/T2, W/T3	8	2~14	10	M4	⊖	1.5~1.7
	-, +1, +2	2	2~3.5	8	M3	⊖	0.5~0.6		-, +1, +2	14	3.5~22	18	M5	⊖	2.3~2.5*2
	B1, B2	2	2~3.5	8	M3	⊖	0.5~0.6		B1, B2	3.5	2~5.5	10	M4	⊖	1.5~1.7
4005	R/L1, S/L2, T/L3	2	2~3.5	8	M3	⊖	0.5~0.6	4038	R/L1, S/L2, T/L3	14	5.5~14	10	M4	⊖	1.5~1.7
	U/T1, V/T2, W/T3	2	2~3.5	8	M3	⊖	0.5~0.6		U/T1, V/T2, W/T3	14	3.5~14	10	M4	⊖	1.5~1.7
	-, +1, +2	2	2~3.5	8	M3	⊖	0.5~0.6		-, +1, +2	14	5.5~22	18	M5	⊖	2.3~2.5*2
	B1, B2	2	2~3.5	8	M3	⊖	0.5~0.6		B1, B2	5.5	3.5~8	10	M4	⊖	1.5~1.7
4007	R/L1, S/L2, T/L3	2	2~3.5	8	M3	⊖	0.5~0.6	4044	R/L1, S/L2, T/L3	14	5.5~22	18	M5	⊖	2.3~2.5*2
	U/T1, V/T2, W/T3	2	2~3.5	8	M3	⊖	0.5~0.6		U/T1, V/T2, W/T3	14	5.5~22	18	M5	⊖	2.3~2.5*2
	-, +1, +2	2	2~3.5	8	M3	⊖	0.5~0.6		-, +1, +2	22	5.5~30	18	M5	⊖	2.3~2.5*2 4.1~4.5*3
	B1, B2	2	2~3.5	8	M3	⊖	0.5~0.6		B1, B2	8	2~14	10	M4	⊖	1.5~1.7
4009	R/L1, S/L2, T/L3	2	2~3.5	8	M3	⊖	0.5~0.6	4060	R/L1, S/L2, T/L3	22	5.5~30	18	M5	⊖	2.3~2.5*2 4.1~4.5*3
	U/T1, V/T2, W/T3	2	2~3.5	8	M3	⊖	0.5~0.6		U/T1, V/T2, W/T3	14	5.5~22	18	M5	⊖	2.3~2.5*2
	-, +1, +2	2	2~3.5	8	M3	⊖	0.5~0.6		-, +1	30	8~30	18	M5	⊖	2.3~2.5*2 4.1~4.5*3
	B1, B2	2	2~3.5	8	M3	⊖	0.5~0.6		B1, B2	14	3.5~14	10	M4	⊖	1.5~1.7
4012	R/L1, S/L2, T/L3	2	2~3.5	10	M4	⊖	1.5~1.7	*1: 請將電線末端的披覆剝除到「剝除線長度」所示的位置。 *2: 22mm <sup>2</sup> 以下 *3: 30mm <sup>2</sup> 以上 (註) 主迴路用之建議電線尺寸, 為連續最高容許溫度75°C的600 V耐熱聚氯乙烯絕緣電線。預估在下述條件下使用。 ● 環境溫度: 40°C以下 ● 配線距離: 100 m以下 ● 額定電流 (ND) 值	U/T1, V/T2, W/T3	2	2~3.5	10	M4	⊖	1.5~1.7
	-, +1, +2	3.5	2~5.5	10	M4	⊖	1.5~1.7		-, +1, +2	3.5	2~5.5	10	M4	⊖	1.5~1.7
	B1, B2	2	2~3.5	10	M4	⊖	1.5~1.7		B1, B2	2	2~3.5	10	M4	⊖	1.5~1.7

# 外形尺寸

## ● 保護結構

### 200 V 級

HD：重負載（Heavy Duty）額定，ND：輕負載（Normal Duty）額定

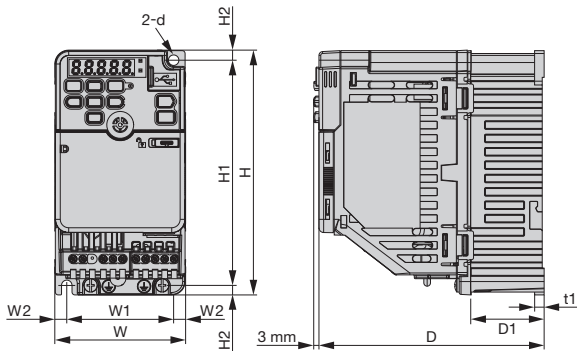
三相 產品型錄代碼 GA50A( )		2001	2002	2004	2006	2008	2010	2012	2018	2021	2030	2042	2056	2070	2082	
單相 產品型錄代碼 GA50A( )		B001	B002	B004	B006	—	B010	B012	—	B018	—	—	—	—	—	
最大適用馬達容量	kW	HD	0.1	0.2	0.4	0.75	1.1	1.5	2.2	3	3.7	5.5	7.5	11	15	18.5
	ND	0.2	0.4	0.75	1.1	1.5	2.2	3	3.7	5.5	7.5	11	15	18.5	22	
IP20/UL Open型		標準產品支援IP20														
IP20/UL Type 1		以選購品支援（在IP20/UL Open型安裝UL Type 1套件）														

### 400 V 級

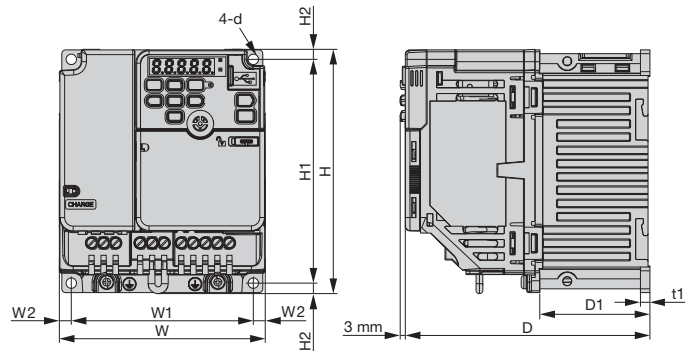
HD：重負載（Heavy Duty）額定，ND：輕負載（Normal Duty）額定

產品型錄代碼 GA50A( )		4001	4002	4004	4005	4007	4009	4012	4018	4023	4031	4038	4044	4060	
最大適用馬達容量	kW	HD	0.2	0.4	0.75	1.5	2.2	3	3.7	5.5	7.5	11	15	18.5	22
	ND	0.4	0.75	1.5	2.2	3	3.7	5.5	7.5	11	15	18.5	22	30	
IP20/UL Open型		標準產品支援IP20													
IP20/UL Type 1		以選購品支援（在IP20/UL Open型安裝UL Type 1套件）													

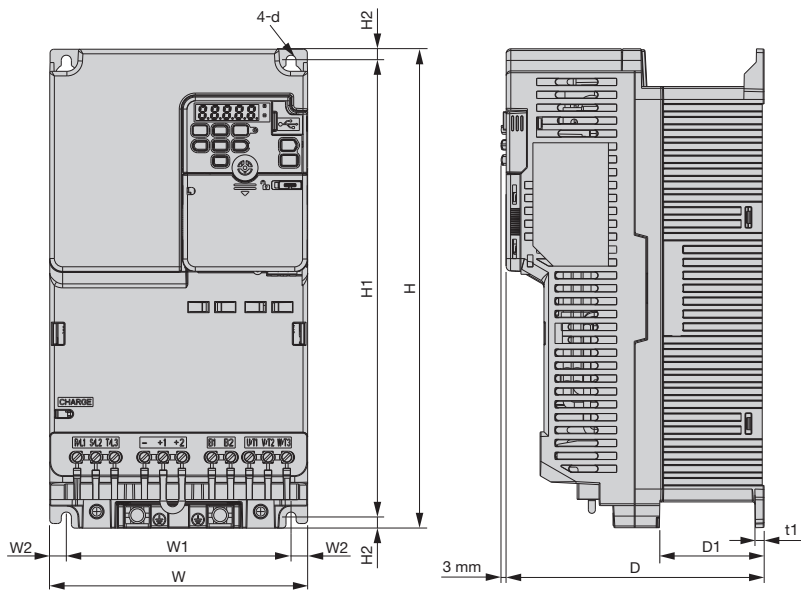
### ■ IP20/UL Open型（無EMC濾波器）



外觀圖 1



外觀圖 2



外觀圖 3

200 V級（三相）：IP20/UL Open型（無EMC濾波器）

產品型錄代碼 GA50A(.....)	外觀圖	外形尺寸mm										概略重量kg
		W	H	D	D1	W1	W2	H1	H2	t1	d	
2001	1	68	128	76	6.5	56	6	118	5	3	M5	0.5
2002												
2004					108	38.5	56	6	118	5	5	
2006	1	68	128	128	58.5	56	6	118	5	5	M5	0.9
2008	2	108	128	129	56.5	96	6	118	5	5	M5	1.5
2010												
2012	2	108	128	137.5	56.5	96	6	118	5	5	M5	1.5
2018	2	140	128	143	65	128	6	118	5	5	M5	2.0
2021												
2030	3	140	260	140	55	122	9	248	6	5	M5	3.4
2042	3	140	260	140	55	122	9	248	6	5	M5	3.6
2056	3	180	300	143	55	160	10	284	8	5	M5	5.5
2070	3	220	350	187	78	192	14	336	7	5	M6	7.5
2082	3	220	350	187	78	192	14	336	7	5	M6	8.0

200 V級（單相）：IP20/UL Open型（無EMC濾波器）

產品型錄代碼 GA50A(.....)	外觀圖	外形尺寸mm										概略重量kg
		W	H	D	D1	W1	W2	H1	H2	t1	d	
B001	1	68	128	76	6.5	56	6	118	5	3	M5	0.5
B002												
B004	1	68	128	118	38.5	56	6	118	5	5	M5	0.8
B006	2	108	128	137.5	56.5	96	6	118	5	5	M5	1.5
B010	2	108	128	154	56.5	96	6	118	5	5	M5	1.5
B012	2	140	128	163	65	128	6	118	5	5	M5	2.1
B018	2	170	128	180	65	158	6	118	5	5	M5	2.9

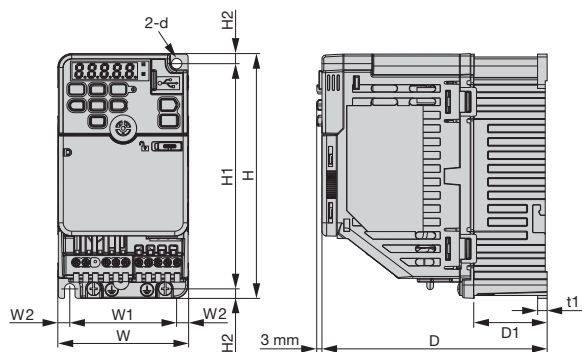
400 V級（三相）：IP20/UL Open型（無EMC濾波器）

產品型錄代碼 GA50A(.....)	外觀圖	外形尺寸mm										概略重量kg
		W	H	D	D1	W1	W2	H1	H2	t1	d	
4001	2	108	128	81	8.5	96	6	118	5	5	M5	0.8
4002	2	108	128	99	26.5	96	6	118	5	5	M5	0.9
4004	2	108	128	137.5	56.5	96	6	118	5	5	M5	1.5
4005	2	108	128	154	56.5	96	6	118	5	5	M5	1.5
4007												
4009												
4012	2	140	128	143	65	128	6	118	5	5	M5	2.0
4018	3	140	260	140	55	122	9	248	6	5	M5	3.0
4023	3	140	260	140	55	122	9	248	6	5	M5	3.2
4031	3	180	300	143	55	160	10	284	8	5	M5	4.6
4038	3	180	300	143	55	160	10	284	8	5	M5	4.8
4044	3	190	350	204	94	160	15	336	7	5	M6	6.5
4060												

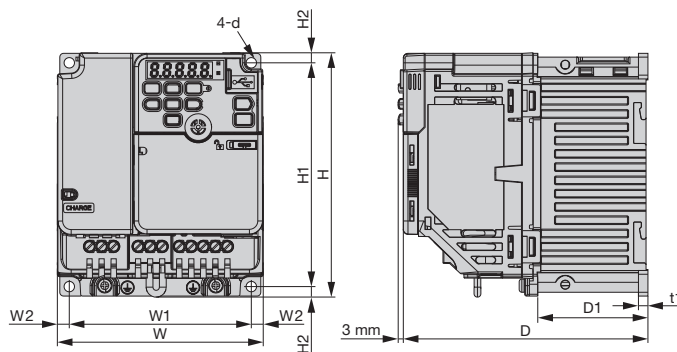
(註) 標準安裝與散熱片外置安裝的外形尺寸及安裝尺寸皆不同。  
有關散熱片外置安裝，請參閱P.44~47。

# 外形尺寸

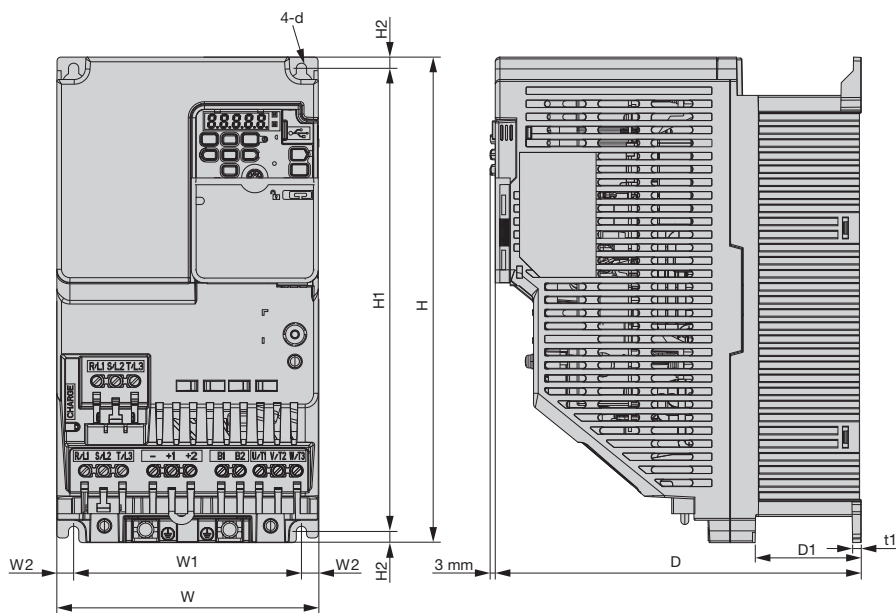
■ IP20/UL Open型 (內建EMC濾波器)



外觀圖 1



外觀圖 2



外觀圖 3



200 V級（三相）：IP20/UL Open型（內建EMC濾波器）

產品型錄代碼 GA50A(.....)	外觀圖	外形尺寸mm										概略重量kg
		W	H	D	D1	W1	W2	H1	H2	t1	d	
2001	1	68	128	116	6.5	56	6	118	5	3	M5	0.6
2002												
2004					148	38.5	56	6	118	5	5	
2006	1	68	128	168	58.5	56	6	118	5	5	M5	1.1
2008	2	108	128	174	56.5	96	6	118	5	5	M5	1.6
2010												
2012	2	108	128	182.5	56.5	96	6	118	5	5	M5	1.6
2018	2	140	128	193	65	128	6	118	5	5	M5	2.4
2021												
2030	3	140	260	196	55	122	9	248	6	5	M5	3.9
2042	3	140	260	196	55	122	9	248	6	5	M5	4.1
2056	3	180	300	196	55	160	10	284	8	5	M5	6.0
2070	3	220	350	216	78	192	14	336	7	5	M6	8.5
2082	3	220	350	216	78	192	14	336	7	5	M6	9.0

200 V級（單相）：IP20/UL Open型（內建EMC濾波器）

產品型錄代碼 GA50A(.....)	外觀圖	外形尺寸mm										概略重量kg
		W	H	D	D1	W1	W2	H1	H2	t1	d	
B001	1	68	128	116	6.5	56	6	118	5	3	M5	0.7
B002												
B004	1	68	128	158	38.5	56	6	118	5	5	M5	1.0
B006	2	108	128	182.5	56.5	96	6	118	5	5	M5	1.8
B010	2	108	128	199	56.5	96	6	118	5	5	M5	1.8
B012	2	140	128	203	65	128	6	118	5	5	M5	2.7

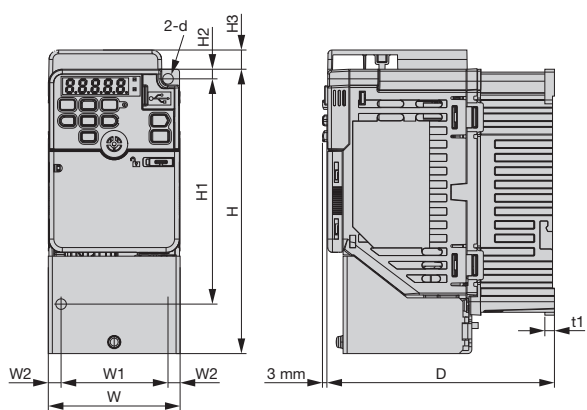
400 V級（三相）：IP20/UL Open型（內建EMC濾波器）

產品型錄代碼 GA50A(.....)	外觀圖	外形尺寸mm										概略重量kg
		W	H	D	D1	W1	W2	H1	H2	t1	d	
4001	2	108	128	126	8.5	96	6	118	5	5	M5	1.4
4002	2	108	128	144	26.5	96	6	118	5	5	M5	1.5
4004	2	108	128	182.5	56.5	96	6	118	5	5	M5	1.9
4005	2	108	128	199	56.5	96	6	118	5	5	M5	1.9
4007												
4009												
4012	2	140	128	193	65	128	6	118	5	5	M5	2.6
4018	3	140	260	196	55	122	9	248	6	5	M5	3.9
4023												
4031	3	180	300	196	55	160	10	284	8	5	M5	5.5
4038												
4044	3	190	350	251	94	160	15	336	7	5	M6	8.0
4060	3	190	350	251	94	160	15	336	7	5	M6	8.5

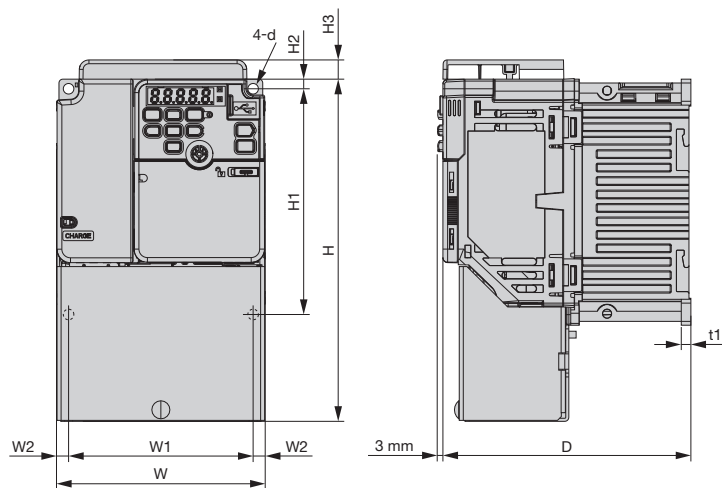
(註) 標準安裝與散熱片外置安裝的外形尺寸及安裝尺寸皆不同。  
有關散熱片外置安裝，請參閱P.44~47。

# 外形尺寸

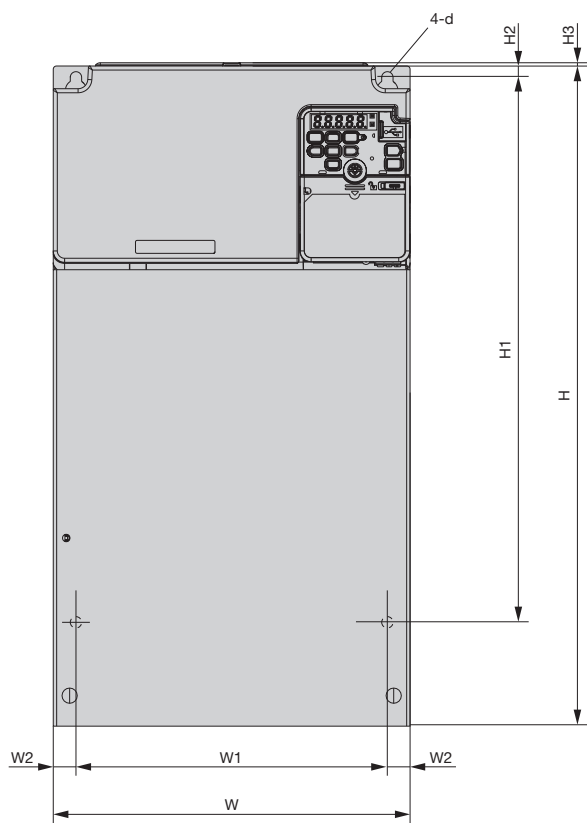
## ■ IP20/UL Type 1



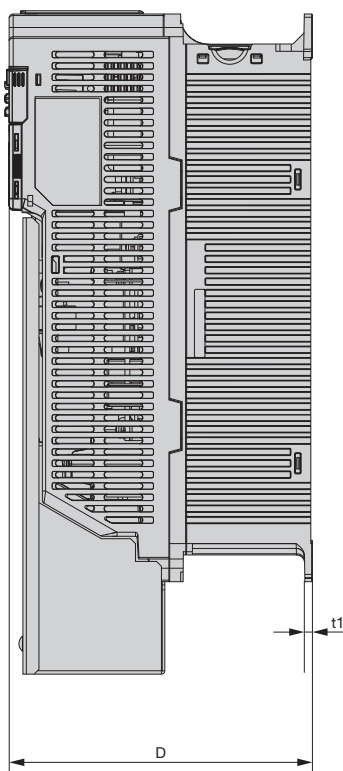
外觀圖 1



外觀圖 2



外觀圖 3



200 V級 (三相) : IP20/UL Type 1

產品型錄代碼 GA50A(.....)	外觀圖	外形尺寸mm										概略重量 kg	UL Type 1套訂購型號 (訂購編號)
		W	H	D	W1	W2	H1	H2	H3	t1	d		
2001	1	68	148	76	56	6	118	5	10	3	M5	0.7	ZBAA-GA50V1-1 (100-243-340)
2002													
2004													
2006	1	68	148	108	56	6	118	5	10	5	M5	1.0	ZBAA-GA50V1-1 (100-243-340)
2008	2	68	148	128	56	6	118	5	10	5	M5	1.1	ZBAA-GA50V1-1 (100-243-340)
2010													
2012	2	108	178	129	96	6	118	5	10	5	M5	1.9	ZBAA-GA50V2-3 (100-243-344)
2018	2	108	178	137.5	96	6	118	5	10	5	M5	1.9	ZBAA-GA50V2-1 (100-243-342)
2021													
2020													
2030	3	140	178	143	128	6	118	5	10	5	M5	2.5	ZBAA-GA50V3-2 (100-243-346)
2042													
2056	3	140	298	140	122	9	248	6	1.5	5	M5	4.0	ZBAA-GA50V5-1 (100-243-348)
2070												4.2	
2082	3	180	340	143	160	10	284	8	1.5	5	M5	6.4	ZBAA-GA50V6-1 (100-243-349)
	3	220	403	187	192	14	336	7	1.5	5	M6	8.9	ZBAA-GA50V7-1 (100-243-350)
												9.4	

200 V級 (單相) : IP20/UL Type 1

產品型錄代碼 GA50A(.....)	外觀圖	外形尺寸mm										概略重量 kg	UL Type 1套訂購型號 (訂購編號)
		W	H	D	W1	W2	H1	H2	H3	t1	d		
B001	1	68	148	76	56	6	118	5	10	3	M5	0.7	ZBAA-GA50V1-1 (100-243-340)
B002													
B004	1	68	148	118	56	6	118	5	10	5	M5	1.0	ZBAA-GA50V1-2 (100-243-341)
B006	2	108	178	137.5	96	6	118	5	10	5	M5	1.9	ZBAA-GA50V2-1 (100-243-342)
B010	2	108	178	154	96	6	118	5	10	5	M5	2.0	ZBAA-GA50V2-2 (100-243-343)
B012	2	140	178	163	128	6	118	5	10	5	M5	2.6	ZBAA-GA50V3-1 (100-243-345)
B018	3	170	182	180	158	6	118	5	1.5	5	M5	3.5	ZBAA-GA50V4-1 (100-243-347)

400 V級 (三相) : IP20/UL Type 1

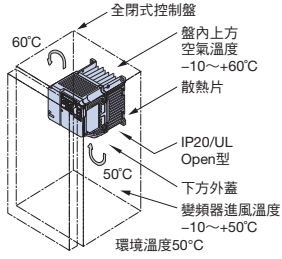
產品型錄代碼 GA50A(.....)	外觀圖	外形尺寸mm										概略重量 kg	UL Type 1套訂購型號 (訂購編號)
		W	H	D	W1	W2	H1	H2	H3	t1	d		
4001	2	108	149	81	96	6	118	5	10	5	M5	1.0	ZBAA-GA50V2-4 (100-253-019)
4002	2	108	149	99	96	6	118	5	10	5	M5	1.1	ZBAA-GA50V2-4 (100-253-019)
4004	2	108	149	137.5	96	6	118	5	10	5	M5	1.8	ZBAA-GA50V2-5 (100-253-020)
4005	2	108	178	154	96	6	118	5	10	5	M5	2.0	ZBAA-GA50V2-2 (100-243-343)
4007													
4009													
4012	2	140	178	143	128	6	118	5	10	5	M5	2.5	ZBAA-GA50V3-2 (100-243-346)
4018	3	140	298	140	122	9	248	6	1.5	5	M5	3.6	ZBAA-GA50V5-1 (100-243-348)
4023												3.8	
4031	3	180	340	143	160	10	284	8	1.5	5	M5	5.5	ZBAA-GA50V6-1 (100-243-349)
4038												5.7	
4044	3	190	403	204	160	15	336	7	1.5	5	M6	7.6	ZBAA-GA50V8-1 (100-243-351)
4060													

(註) 需另購UL Type 1套件 (選購品)。表內的數值為IP20/UL Open型加裝UL Type 1套件後的尺寸。

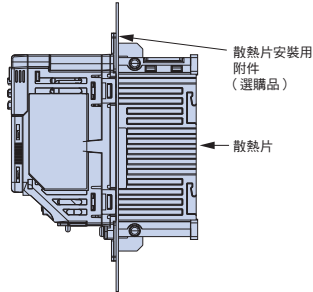
# 安裝於全閉式控制盤的方法、發熱量

安裝於控制盤上時的變頻器進氣溫度為50°C。  
 另外變頻器散熱用的散熱片，可外置到控制盤外安裝，不僅降低盤內發熱量，也有助於縮小控制盤的體積。

## ● 全閉式控制盤內的安裝圖

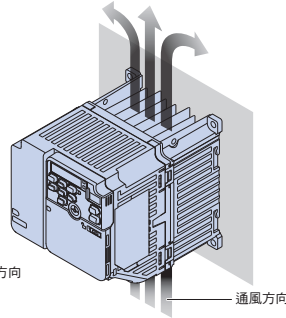
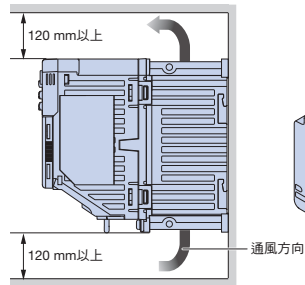
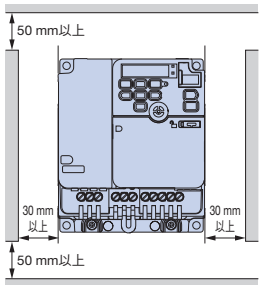


## ● 散熱片外置安裝圖



散熱片外置時的進氣溫度  
 盤內側：35°C 散熱片側：35°C  
 散熱片外置請僅使用在IP20/UL Open型上。

## ● 確保變頻器的安裝空間



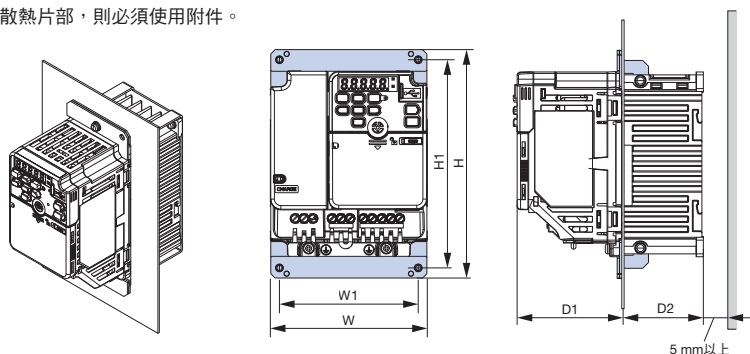
若使用200 V級、400 V級22 kW以上的變頻器（IP20/UL Open型），請保留空間給附在單元兩側的主迴路配線。



# 安裝於全閉式控制盤的方法、發熱量

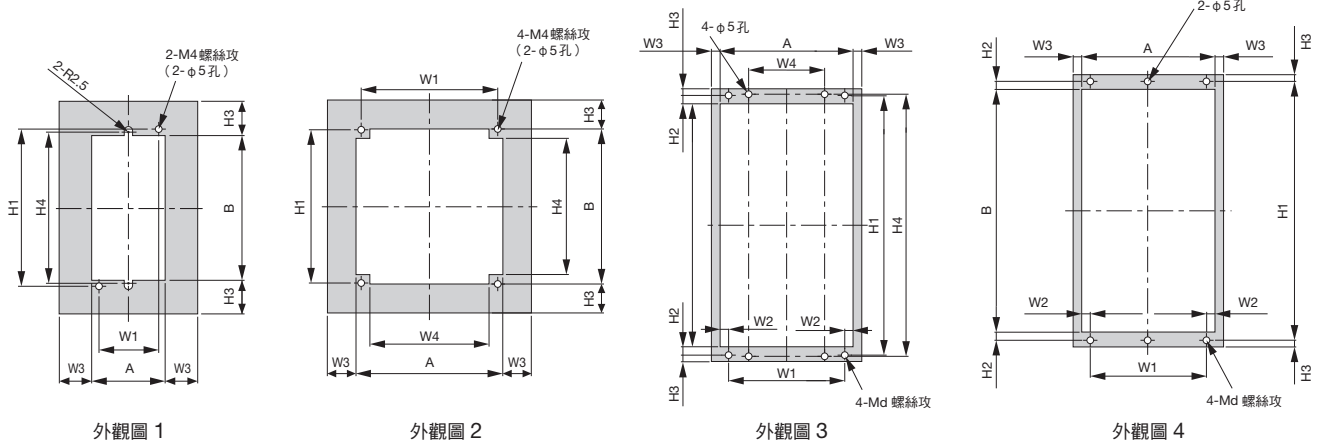
## ● 散熱片外置安裝附件

若要加裝外置的冷卻散熱片部，則必須使用附件。



產品型錄代碼 GA50A.....	外形尺寸mm								散熱片外置安裝用附件 訂購型號 (訂購編號)
	IP20/UL Open型 (內建/無EMC濾波器)				IP20/UL Open型 (內建EMC濾波器)		IP20/UL Open型 (無EMC濾波器)		
	W	H	W1	H1	D1	D2	D1	D2	
2001	68	160	56	148	109.5	6.5	69.5	6.5	ZPSA-GA50V1-1 (100-242-250)
2002									
2004	68	160	56	148	109.5	38.5	69.5	38.5	ZPSA-GA50V1-2 (100-242-251)
2006									
2008	108	158	96	144	117.5	56.5	72.5	56.5	ZPSA-GA50V2-3 (100-242-255)
2010									
2012	140	158	128	144	126	65	81	65	ZPSA-GA50V3-1 (100-242-256)
2018									
2021	158	286	122	272	141	55	85	55	ZPSA-GA50V5-1 (100-242-258)
2030									
2042	198	322	160	308	141	55	88	55	ZPSA-GA50V6-1 (100-242-259)
2056									
2070	241	380	192	362	138	78	109	78	ZPSA-GA50V7-1 (100-242-260)
2082									
B001	68	160	56	148	109.5	6.5	69.5	6.5	ZPSA-GA50V1-1 (100-242-250)
B002									
B004	108	158	96	144	126	56.5	81	56.5	ZPSA-GA50V2-2 (100-242-254)
B006									
B010	140	158	128	144	142.5	56.5	97.5	56.5	ZPSA-GA50V2-3 (100-242-255)
B012									
B018	170	158	158	144	-	-	115	65	ZPSA-GA50V4-1 (100-242-257)
4001									
4002	108	158	96	144	117.5	8.5	72.5	8.5	ZPSA-GA50V2-1 (100-242-253)
4004									
4005	108	158	96	144	117.5	26.5	72.5	26.5	ZPSA-GA50V2-2 (100-242-254)
4007									
4009	140	158	128	144	126	56.5	81	56.5	ZPSA-GA50V2-3 (100-242-255)
4012									
4018	158	286	122	272	141	55	85	55	ZPSA-GA50V3-1 (100-242-256)
4023									
4031	198	322	160	308	141	55	88	55	ZPSA-GA50V5-1 (100-242-258)
4038									
4044	211	380	160	362	157	94	110	94	ZPSA-GA50V6-1 (100-242-259)
4060									

## ● 安裝散熱片外置時的面板加工圖



(註) 陰影部分為墊圈的尺寸。請確保墊圈寬度大於記載的尺寸。

### 200 V級 (三相)

產品型錄代碼 GA50A:.....	外觀圖	外形尺寸mm										
		W1	W2	W3	W4	H1	H2	H3	H4	A	B	d
2001	1	56	-	30.5	-	148	-	32	142	69	136	-
2002	1	56	-	30.5	-	148	-	32	142	69	136	-
2004	1	56	-	30.5	-	148	-	32	142	69	136	-
2006	1	56	-	30.5	-	148	-	32	142	69	136	-
2008												
2010	2	96	-	27	80	144	-	27	128	106	146	-
2012												
2018	2	128	-	27	112	144	-	27	128	138	146	-
2021												
2030	3	122	9	9	-	272	8.5	7	-	140	255	5
2042												
2056	3	160	10	9	-	308	10.5	7	-	180	287	5
2070	4	192	14	10.5	-	362	10.5	9	-	220	341	6
2082												

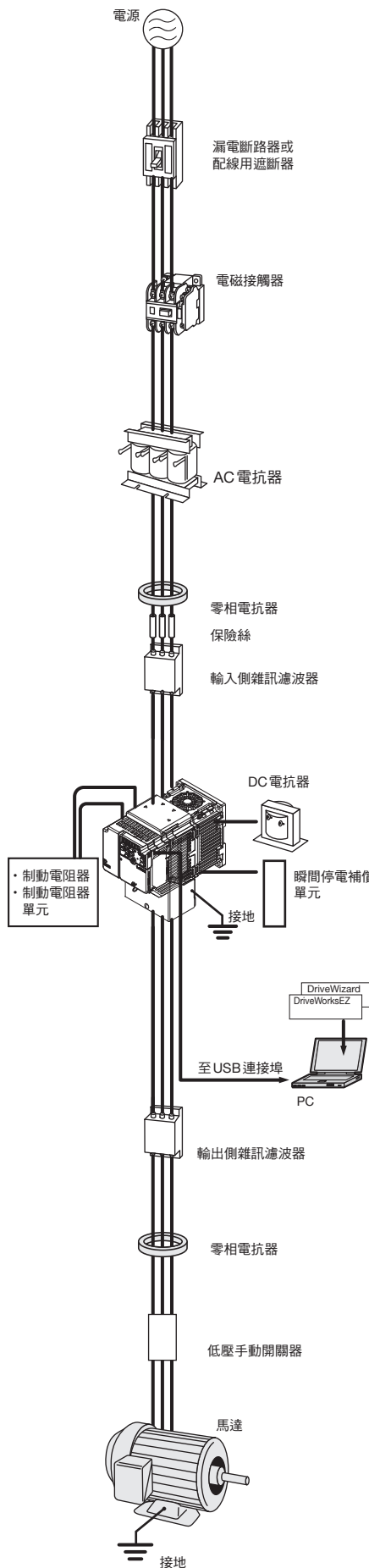
### 200 V級 (單相)

產品型錄代碼 GA50A:.....	外觀圖	外形尺寸mm										
		W1	W2	W3	W4	H1	H2	H3	H4	A	B	d
B001	1	56	-	30.5	-	148	-	32	142	69	136	-
B002	1	56	-	30.5	-	148	-	32	142	69	136	-
B004	1	56	-	30.5	-	148	-	32	142	69	136	-
B006	2	96	-	27	80	144	-	27	128	106	146	-
B010	2	96	-	27	80	144	-	27	128	106	146	-
B012	2	128	-	27	112	144	-	27	128	138	146	-
B018	2	158	-	27	142	144	-	27	128	168	146	-

### 400 V 級

產品型錄代碼 GA50A:.....	外觀圖	外形尺寸mm										
		W1	W2	W3	W4	H1	H2	H3	H4	A	B	d
4001	2	96	-	27	80	144	-	27	128	106	146	-
4002	2	96	-	27	80	144	-	27	128	106	146	-
4004												
4005												
4007	2	96	-	27	80	144	-	27	128	106	146	-
4009												
4012	2	128	-	27	112	144	-	27	128	138	146	-
4018	3	122	9	9	-	272	8.5	7	-	140	255	5
4023												
4031	3	160	10	9	-	308	10.5	7	-	180	287	5
4038												
4044	4	162	14	10.5	-	362	10.5	9	-	190	341	6
4060												

# 周邊裝置、選購品的選擇



名稱	目的	型號【製造商】	詳細說明
漏電斷路器	為提供短路事故時電源系統的保護及配線的過負載保護，以及做為防止觸電事故或導致漏電火災的接地保護，請務必設置於電源端。 (註) 在上位電源系統使用漏電斷路器時，可使用配線用遮斷器取代漏電斷路器。 若使用非建議使用的產品，請使用具有高頻對策(可用於變頻器裝置)的漏電斷路器，且每台變頻器的額定感度電流在30 mA以上的產品。	NV系列* 【三菱電機製】	P.50
配線用遮斷器	為了在短路事故時提供電源系統的保護及配線的過負載保護，請設置於電源端。	NF系列* 【三菱電機製】	P.50
電磁接觸器	將電源與變頻器間確實開路。 連接制動電阻器時請設置，以防止燒毀。	SC系列* 【富士電機製】	P.51
突波抑制器	吸收電磁接觸器及控制繼電器的開關突波。 請務必連接電磁接觸器或控制用繼電器、電磁閥或電磁制動器的線圈。	DCR2系列、RFN系列 【日本Chemi-Con製】	P.51
DC電抗器	可在電源容量大時保護變頻器。電源容量超過600 kVA時，請務必使用。	UZDA系列	P.52
AC電抗器	抑制高諧波電流。 改善電源總功率因數。	UZBA系列	P.54
零相電抗器	可降低返回至變頻器輸入電源系統的雜訊或從配線產生的雜訊。 請盡可能設置於靠近變頻器的位置。變頻器的輸入端與輸出端皆可使用。	F6045GB F11080GB 【日立金屬製】	P.57
保險絲/保險絲座	為了在零組件發生故障時提供保護，建議連接至變頻器輸入端的保險絲。	CR6L系列 CMS系列 【富士電機製】	P.56
電容器型雜訊濾波器	可降低返回至變頻器輸入電源系統的雜訊或從配線產生的雜訊。亦可與零相電抗器組合使用。 (註) 變頻器輸入端專用。請勿連接至輸出端。	3XYG 1003 【岡谷電機產業製】	P.58
輸入側雜訊濾波器	可降低返回至變頻器輸入電源系統的雜訊或從配線產生的雜訊。 請盡可能設置於靠近變頻器的位置。 (註) 有關符合CE標誌(EMC指令)的產品資訊，請參閱使用說明書。	RTEN系列 【TDK-Lambda製】	P.59
輸出側雜訊濾波器	可降低變頻器輸出端配線發出的雜訊。 請盡可能設置於靠近變頻器的位置。	LF系列 【NEC TOKIN製】	P.61
制動電阻器	以制動電阻器消耗馬達的再生能量，縮短減速時間。(使用率3%ED)	ERF150WJ系列 CF120-B579系列	P.62
制動電阻器單元	以制動電阻器單元消耗馬達的再生能量，縮短減速時間。(使用率10%ED) 內建熱過載繼電器。	LKEB系列	P.62
PC用電纜 (USB型)	使用DriveWizard、DriveWorksEZ時，用來連接變頻器與PC。 請使用短於3m的纜線。	市售的USB2.0規格電纜	P.64
LCD操作器	會顯示文字的操作器。	JVOP-KPLCA04AEA JVOP-KPLCA04MEA	P.64
內建Bluetooth LCD操作器	可透過Bluetooth連線，從智慧型手機等裝置操作變頻器。	JVOP-KPLCC04ABA JVOP-KPLCC04MBA	P.64
LED操作器	將LED操作器連接至變頻器後，即可透過LED顯示內容輕鬆操作。 可從遠離變頻器的位置操作。且內建複製功能。	JVOP-KPLEA04AAA JVOP-KPLEA04MAA	P.64
空白蓋板	取下1/2尺寸的LED操作器時，將此蓋板安裝於本體上使用。	JVOP-KPBCH04AAA	P.64
操作器盤面安裝用附件	將標準操作器安裝於盤面上時必要的附件。	900-192-933-001 900-192-933-002	P.65
遠端操作用延長電纜	可做為遠端操作操作器時的延長電纜使用。	WV001: 1 m WV003: 3 m	P.64
瞬間停電補償單元	可確保變頻器的瞬間停電補償時間。 (電源保持2秒鐘)	P0010 (200 V級) P0020 (400 V級)	P.58
頻率計、電流計		DCF-6A	P.66
頻率設定器 (2 kΩ)		RV30YN	P.66
頻率計刻度調整電阻器 (20 kΩ)	可從外部設定及監視頻率、電流與電壓。	RV30YN20S	P.66
頻率設定器用旋鈕		K-2901-M	P.66
輸出電壓計		SCF-12NH	P.67
測量儀器專用變壓器		UPN-B	P.67
散熱片外置安裝附件	可將變頻器的散熱片安裝在控制盤外。 (註) 散熱片採外置安裝時，可能需要降低電流等。	-	P.46
UL Type 1套件	用來將IP20/UL Open型變頻器變更為IP20/UL Type 1。	-	P.42
DIN軌道附件	用於將變頻器安裝於控制盤內。 安裝於變頻器的背面。	-	P.65
低壓手動開關器	PM馬達自由運轉時將成為發電機，在端子產生電壓。因此請設置開關器以防止觸電。	「AICUT」LB系列* 【新愛知電機製】	-

\*: 建議使用的產品。有關建議產品的交貨時間及規格，請洽詢各製造商。



## 選購卡

種類	名稱	訂購型號	功能	資料編號
通訊選購卡	MECHATROLINK-II通訊 介面SI-T3	SI-T3	透過上位控制器與MECHATROLINK-II通訊，操作變頻器的運轉/停止、進行參數設定/參照及各種監視（輸出頻率、輸出電流等）時可使用。 （註）請使用軟體版本為6108以上的選購品。	TOBPC73060086 SIJPC73060086
	MECHATROLINK-III通訊 介面SI-ET3	SI-ET3	透過上位控制器與MECHATROLINK-III通訊，操作變頻器的運轉/停止、進行參數設定/參照及各種監視（輸出頻率、輸出電流等）時可使用。 （註）請使用軟體版本為6202以上的選購品。	TOBPC73060088 SIJPC73060088
	CC-Link通訊 介面SI-C3	SI-C3	透過上位控制器與CC-Link通訊來操作變頻器的運轉/停止、進行參數設定/參照及各種監視（輸出頻率、輸出電流等）時可使用。	TOBPC73060083 SIJPC73060083
	DeviceNet通訊 介面SI-N3	SI-N3	透過上位控制器與DeviceNet通訊來操作變頻器的運轉/停止、進行參數設定/參照及各種監視（輸出頻率、輸出電流等）時可使用。 （註）請使用軟體版本為1114以上的選購品。	TOBPC73060084 SIJPC73060084
	PROFIBUS-DP通訊 介面SI-P3	SI-P3	透過上位控制器與PROFIBUS-DP通訊來操作變頻器的運轉/停止、進行參數設定/參照及各種監視（輸出頻率、輸出電流等）時可使用。	TOBPC73060082 SIJPC73060082
	CANopen通訊 介面SI-S3	SI-S3	透過上位控制器與CANopen通訊來操作變頻器的運轉/停止、進行參數設定/參照及各種監視（輸出頻率、輸出電流等）時可使用。	TOBPC73060085 SIJPC73060085
	EtherCAT通訊 介面SI-ES3*	SI-ES3*	透過上位控制器與EtherCAT通訊來操作變頻器的運轉/停止、進行參數設定/參照及各種監視（輸出頻率、輸出電流等）時可使用。	-
	EtherNet/IP通訊 介面SI-EN3	SI-EN3	透過上位控制器與EtherNet/IP通訊來操作變頻器的運轉/停止、進行參數設定/參照及各種監視（輸出頻率、輸出電流等）時可使用。	TOBPC73060092 SIJPC73060092
	Modbus TCP/IP通訊 介面SI-EM3	SI-EM3	透過上位控制器與Modbus TCP/IP通訊，來操作變頻器的運轉/停止、進行參數設定/參照及各種監視（輸出頻率、輸出電流等）時可使用。	TOBPC73060091 SIJPC73060091
	PROFINET通訊 介面SI-EP3	SI-EP3	透過上位控制器與PROFINET通訊來操作變頻器的運轉/停止、進行參數設定/參照及各種監視（輸出頻率、輸出電流等）時可使用。	TOBPC73060089 SIJPC73060089

\*：關於EtherCAT，請洽詢本公司。

（註）若要將各種通訊卡連接配置器等裝置來執行動作，可前往本公司的產品/技術資訊網站（[www.e-mechatronics.com](http://www.e-mechatronics.com)）下載必要的通訊檔案。

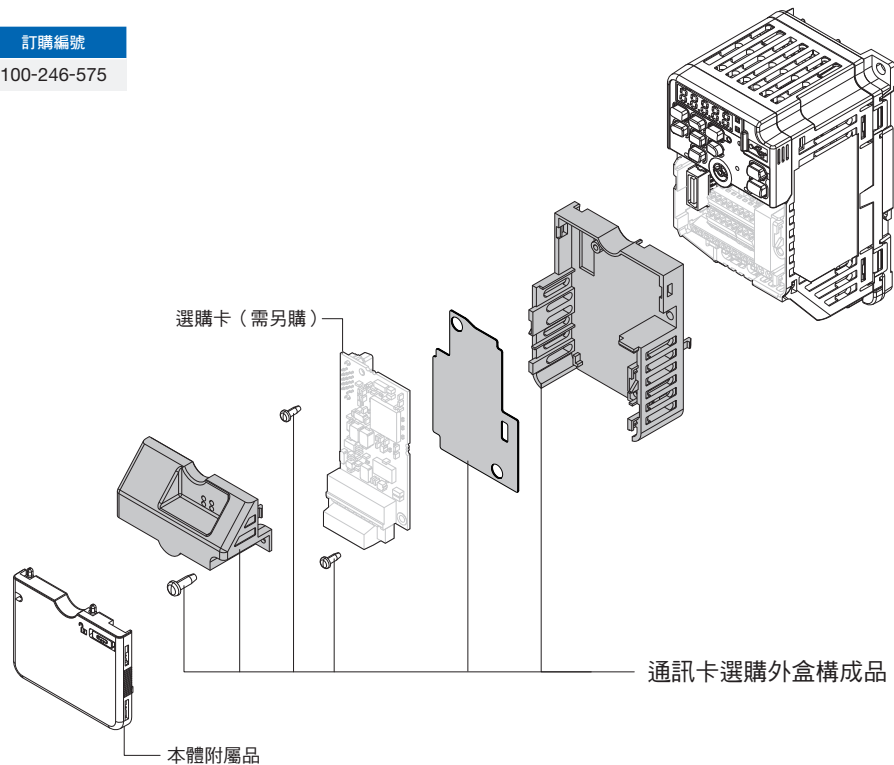
## 通訊卡選購外盒

若要使用通訊選購卡，請務必購買。

構成品有選購外蓋、選購卡安裝盒和絕緣紙。

### 型號/訂購編號

型號	訂購編號
JOHB-GA50	100-246-575



## 周邊裝置、選購品的選擇 (接上頁)

### ● 漏電斷路器、配線用遮斷器

請配合馬達容量選擇。

請確認額定遮斷容量超過電源短路電流。

若電源變壓器的容量較大等，漏電斷路器或配線用遮斷器的額定遮斷容量不足時，請一併使用保險絲，以保護配線使其能夠承受電源短路電流。



漏電斷路器  
【三菱電機製】



配線用遮斷器  
【三菱電機製】

#### 200 V級 (三相)

馬達容量 kW	漏電斷路器						配線用遮斷器					
	無電抗器 *1			有電抗器 *1			無電抗器 *1			有電抗器 *1		
	型號	額定電流 A	額定遮斷容量 kA Icu/Ics*2	型號	額定電流 A	額定遮斷容量 kA Icu/Ics*2	型號	額定電流 A	額定遮斷容量 kA Icu/Ics*2	型號	額定電流 A	額定遮斷容量 kA Icu/Ics*2
0.1	NV32-SV	5	10/10	NV32-SV	5	10/10	NF32-SV	5	7.5/7.5	NF32-SV	5	7.5/7.5
0.2	NV32-SV	5	10/10	NV32-SV	5	10/10	NF32-SV	5	7.5/7.5	NF32-SV	5	7.5/7.5
0.4	NV32-SV	5	10/10	NV32-SV	5	10/10	NF32-SV	5	7.5/7.5	NF32-SV	5	7.5/7.5
0.75	NV32-SV	10	10/10	NV32-SV	10	10/10	NF32-SV	10	7.5/7.5	NF32-SV	10	7.5/7.5
1.5	NV32-SV	15	10/10	NV32-SV	10	10/10	NF32-SV	15	7.5/7.5	NF32-SV	10	7.5/7.5
2.2	NV32-SV	20	10/10	NV32-SV	15	10/10	NF32-SV	20	7.5/7.5	NF32-SV	15	7.5/7.5
3.7	NV32-SV	30	10/10	NV32-SV	20	10/10	NF32-SV	30	7.5/7.5	NF32-SV	20	7.5/7.5
5.5	NV63-SV	50	15/15	NV63-SV	40	15/15	NF63-SV	50	15/15	NF63-SV	40	15/15
7.5	NV125-SV	60	50/50	NV63-SV	50	15/15	NF125-SV	60	50/50	NF63-SV	50	15/15
11	NV125-SV	75	50/50	NV125-SV	75	50/50	NF125-SV	75	50/50	NF125-SV	75	50/50
15	NV250-SV	125	85/85	NV125-SV	100	50/50	NF250-SV	125	85/85	NF125-SV	100	50/50
18.5	NV250-SV	150	85/85	NV250-SV	125	85/85	NF250-SV	150	85/85	NF250-SV	125	85/85
22	NV250-SV	175	85/85	NV250-SV	150	85/85	NV250-SV	175	85/85	NF250-SV	150	85/85

#### 200 V級 (單相)

馬達容量 kW	漏電斷路器						配線用遮斷器					
	無電抗器 *1			有電抗器 *1			無電抗器 *1			有電抗器 *1		
	型號	額定電流 A	額定遮斷容量 kA Icu/Ics*2	型號	額定電流 A	額定遮斷容量 kA Icu/Ics*2	型號	額定電流 A	額定遮斷容量 kA Icu/Ics*2	型號	額定電流 A	額定遮斷容量 kA Icu/Ics*2
0.1	NV32-SV	5	10/10	NV32-SV	5	10/10	NF32-SV	5	7.5/7.5	NF32-SV	5	7.5/7.5
0.2	NV32-SV	5	10/10	NV32-SV	5	10/10	NF32-SV	5	7.5/7.5	NF32-SV	5	7.5/7.5
0.4	NV32-SV	10	10/10	NV32-SV	10	10/10	NF32-SV	10	7.5/7.5	NF32-SV	10	7.5/7.5
0.75	NV32-SV	20	10/10	NV32-SV	15	10/10	NF32-SV	20	7.5/7.5	NF32-SV	15	7.5/7.5
1.5	NV32-SV	30	10/10	NV32-SV	20	10/10	NF32-SV	30	7.5/7.5	NF32-SV	20	7.5/7.5
2.2	NV32-SV	30	10/10	NV32-SV	20	10/10	NF32-SV	30	7.5/7.5	NF32-SV	20	7.5/7.5
3.7	NV63-SV	50	15/15	NV63-SV	40	15/15	NF63-SV	50	15/15	NF63-SV	40	15/15

#### 400 V級

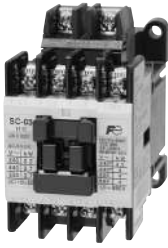
馬達容量 kW	漏電斷路器						配線用遮斷器					
	無電抗器 *1			有電抗器 *1			無電抗器 *1			有電抗器 *1		
	型號	額定電流 A	額定遮斷容量 kA Icu/Ics*2	型號	額定電流 A	額定遮斷容量 kA Icu/Ics*2	型號	額定電流 A	額定遮斷容量 kA Icu/Ics*2	型號	額定電流 A	額定遮斷容量 kA Icu/Ics*2
0.2	NV32-SV	5	5/5	NV32-SV	5	5/5	NF32-SV	3	2.5/2.5	NF32-SV	3	2.5/2.5
0.4	NV32-SV	5	5/5	NV32-SV	5	5/5	NF32-SV	3	2.5/2.5	NF32-SV	3	2.5/2.5
0.75	NV32-SV	5	5/5	NV32-SV	5	5/5	NF32-SV	5	2.5/2.5	NF32-SV	5	2.5/2.5
1.5	NV32-SV	10	5/5	NV32-SV	10	5/5	NF32-SV	10	2.5/2.5	NF32-SV	10	2.5/2.5
2.2	NV32-SV	15	5/5	NV32-SV	10	5/5	NF32-SV	15	2.5/2.5	NF32-SV	10	2.5/2.5
3.7	NV32-SV	20	5/5	NV32-SV	15	5/5	NF32-SV	20	2.5/2.5	NF32-SV	15	2.5/2.5
5.5	NV32-SV	30	5/5	NV32-SV	20	5/5	NF32-SV	30	2.5/2.5	NF32-SV	20	2.5/2.5
7.5	NV32-SV	30	5/5	NV32-SV	30	5/5	NF32-SV	30	2.5/2.5	NF32-SV	30	2.5/2.5
11	NV63-SV	50	7.5/7.5	NV63-SV	40	7.5/7.5	NF63-SV	50	7.5/7.5	NF63-SV	40	7.5/7.5
15	NV125-SV	60	25/25	NV63-SV	50	7.5/7.5	NF125-SV	60	25/25	NF63-SV	50	7.5/7.5
18.5	NV125-SV	75	25/25	NV125-SV	60	25/25	NF125-SV	75	25/25	NF125-SV	60	25/25
22	NF125-SV	100	25/25	NV125-SV	75	25/25	NF125-SV	100	25/25	NF125-SV	75	25/25
30	NV250-SV	125	36/36	NV125-SV	100	25/25	NF250-SV	125	36/36	NF125-SV	100	25/25

\*1：表示為設置AC電抗器或DC電抗器。

\*2：Icu：額定限制短路遮斷容量、Ics：額定使用短路遮斷容量

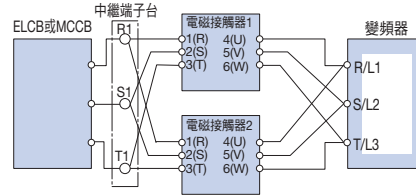
## ● 電磁接觸器

請配合馬達容量選擇。



電磁接觸器  
【富士電機製】

### 電磁接觸器的並聯連接方法



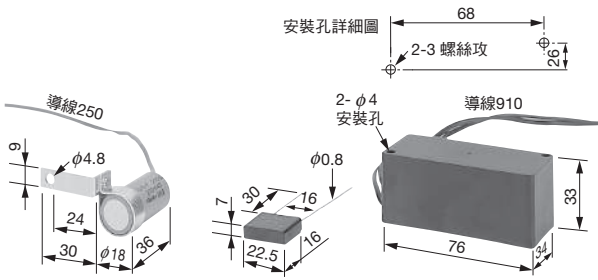
(註) 若要並聯連接電磁接觸器，請於線路中加裝中繼端子，並統一配線長度以求電流達到平衡。

馬達容量 kW	200 V級 (三相)				200 V級 (單相)				400 V級			
	無電抗器*		有電抗器*		無電抗器*		有電抗器*		無電抗器*		有電抗器*	
	型號	額定電流 A	型號	額定電流 A	型號	額定電流 A	型號	額定電流 A	型號	額定電流 A	型號	額定電流 A
0.1	SC-03	11	SC-03	11	SC-03	11	SC-03	11	-	-	-	-
0.2	SC-03	11	SC-03	11	SC-03	11	SC-03	11	SC-03	7	SC-03	7
0.4	SC-03	11	SC-03	11	SC-03	11	SC-03	11	SC-03	7	SC-03	7
0.75	SC-05	13	SC-03	11	SC-4-0	18	SC-4-0	18	SC-03	7	SC-03	7
1.5	SC-4-0	18	SC-05	13	SC-N2	35	SC-N1	26	SC-05	9	SC-05	9
2.2	SC-N1	26	SC-4-0	18	SC-N2	35	SC-N2	35	SC-4-0	13	SC-4-0	13
3.7	SC-N2	35	SC-N1	26	SC-N2S	50	SC-N2S	50	SC-4-1	17	SC-4-1	17
5.5	SC-N2S	50	SC-N2	35	-	-	-	-	SC-N2	32	SC-N1	25
7.5	SC-N3	65	SC-N2S	50	-	-	-	-	SC-N2S	48	SC-N2	32
11	SC-N4	80	SC-N4	80	-	-	-	-	SC-N2S	48	SC-N2S	48
15	SC-N5	93	SC-N4	80	-	-	-	-	SC-N3	65	SC-N2S	48
18.5	SC-N7	152	SC-N6	125	-	-	-	-	SC-N4	80	SC-N3	65
22	SC-N7	152	SC-N6	125	-	-	-	-	SC-N5	90	SC-N4	80
30	-	-	-	-	-	-	-	-	SC-N5	90	SC-N4	80

\*：表示為設置AC電抗器或DC電抗器。

## ● 突波抑制器

外形尺寸mm



概略重量：22 g  
型號：DCR2-50A22E

概略重量：5 g  
型號：DCR2-10A25C

概略重量：150 g  
型號：RFN3AL504KD

【日本Chemi-Con製】

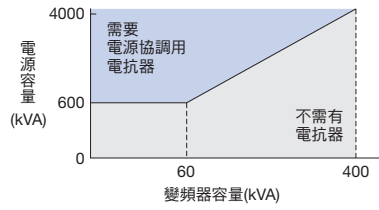
### 適用機種

周邊裝置	突波抑制器	型號	規格	訂購編號
200 V ~ 230 V	繼電器以外的大容量線圈	DCR2-50A22E	AC 220V 0.5 μF+200 Ω	C002417
200 V ~ 240 V	控制用繼電器 MY2・MY3 [OMRON製] MM2・MM4 [OMRON製] HH22・HH23 [富士電機製]	DCR2-10A25C	AC 250V 0.1 μF+100 Ω	C002482
	380~480 V	RFN3AL504KD	DC 1000V 0.5 μF+220 Ω	C002630

# 周邊裝置、選購品的選擇 (接上頁)

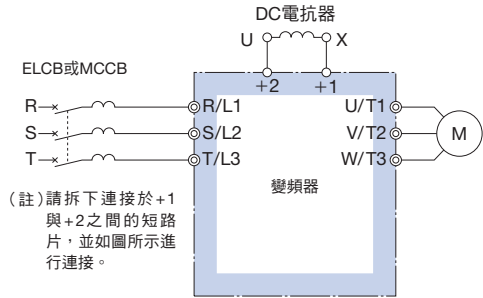
## ● DC電抗器 (UZDA-B型：直流迴路用)

請配合馬達容量選擇。



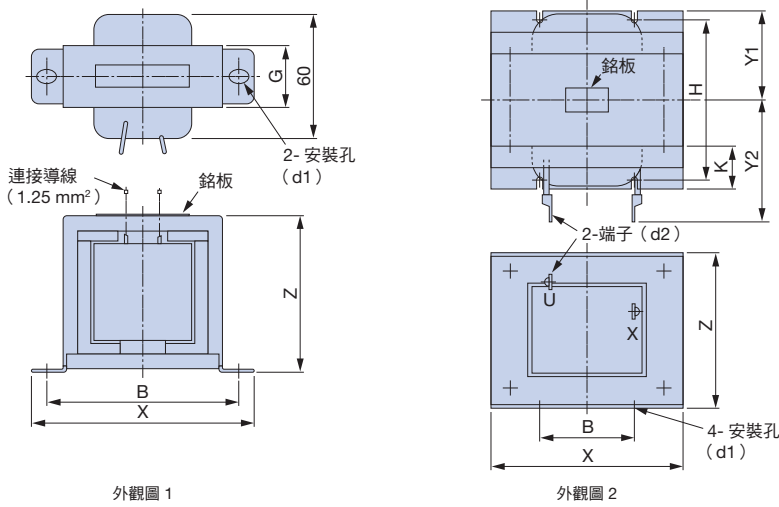
(註) 若電源容量會超過600 kVA，請務必設置。0.2kW以下請使用AC電抗器。

連接圖



(註) 請拆下連接於+1與+2之間的短路片，並如圖所示進行連接。

外形尺寸mm



### 200 V級三相輸入系列

馬達容量 kW	電流值 A	電感 mH	訂購編號	外觀圖	外形尺寸 mm										概略重量 kg	損耗 W	電線* 尺寸 mm <sup>2</sup>
					X	Y2	Y1	Z	B	H	K	G	d1	d2			
0.4 0.75 1.5	5.4	8	100-250-672	1	85	-	-	53	74	-	-	32	M4	-	0.8	8	2
2.2 3.7	18	3	100-250-660	2	86	80	36	76	60	55	18	-	M4	M5	2	18	5.5
5.5 7.5	36	1	100-250-668	2	105	90	46	93	64	80	26	-	M6	M6	3.2	22	8
11 15	72	0.5	100-250-677	2	105	105	56	93	64	100	26	-	M6	M8	4.9	29	30
18.5	90	0.4	100-250-679	2	133	120	52.5	117	86	80	25	-	M6	M8	6.5	45	30

(註) 1 本公司備有200 V級單相輸入系列相關技術資料。請洽詢本公司的代理經銷商或業務負責人。  
2 馬達容量0.2 kW以下請使用AC電抗器。

### 400 V級三相輸入系列

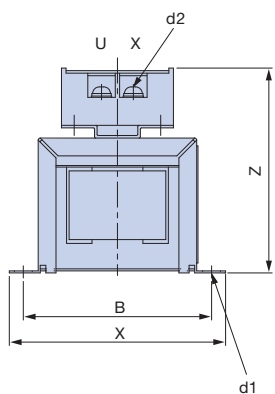
馬達容量 kW	電流值 A	電感 mH	訂購編號	外觀圖	外形尺寸 mm										概略重量 kg	損耗 W	電線* 尺寸 mm <sup>2</sup>
					X	Y2	Y1	Z	B	H	K	G	d1	d2			
0.4 0.75	3.2	28	100-250-664	1	85	-	-	53	74	-	-	32	M4	-	0.8	9	2
1.5 2.2	5.7	11	100-250-674	1	90	-	-	60	80	-	-	32	M4	-	1	11	2
3.7 5.5	12	6.3	100-250-658	2	86	80	36	76	60	55	18	-	M4	M5	2	16	2
7.5 11	23	3.6	100-250-662	2	105	90	46	93	64	80	26	-	M6	M5	3.2	27	5.5
15 18.5	33	1.9	100-250-666	2	105	95	51	93	64	90	26	-	M6	M6	4	26	8
	47	1.3	100-250-670	2	115	125	57.5	100	72	90	25	-	M6	M6	6	42	14

\*：電線種類75°C IV線，環境溫度45°C，束線3條以內

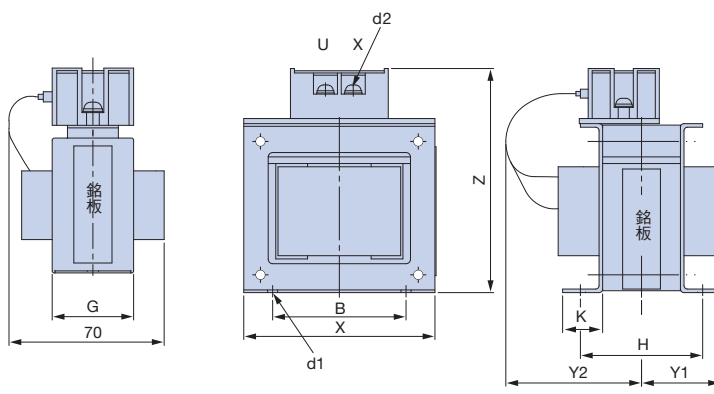
端子台型



外形尺寸mm



外觀圖1



外觀圖2

200 V級三相輸入系列

馬達容量 kW	電流值 A	電感 mH	訂購編號	外觀圖	外形尺寸 mm								概略 重量 kg	損耗 W		
					X	Y2	Y1	Z	B	H	K	G			d1	d2
0.4	5.4	8	100-250-673	1	85	-	-	81	74	-	-	32	M4	M4	0.8	8
0.75																
1.5																
2.2	18	3	100-250-661	2	86	84	36	101	60	55	18	-	M4	M4	2	18
3.7																
5.5																
7.5	36	1	100-250-669	2	105	94	46	129	64	80	26	-	M6	M4	3.2	22
11																
15																
18.5	90	0.4	100-250-680	2	133	147.5	52.5	160	86	80	25	-	M6	M6	6.5	44

(註) 本公司備有200V級單相輸入系列相關技術資料。請洽詢本公司的代理經銷商或業務負責人。

400 V級三相輸入系列

馬達容量 kW	電流值 A	電感 mH	訂購編號	外觀圖	外形尺寸 mm								概略 重量 kg	損耗 W		
					X	Y2	Y1	Z	B	H	K	G			d1	d2
0.4	3.2	28	100-250-665	1	85	-	-	81	74	-	-	32	M4	M4	0.8	9
0.75																
1.5																
2.2	5.7	11	100-250-675	1	90	-	-	88	80	-	-	32	M4	M4	1	11
3.7																
5.5																
7.5	23	3.6	100-250-663	2	105	104	46	118	64	80	26	-	M6	M4	3.2	27
11																
15																
18.5	47	1.3	100-250-671	2	115	142.5	57.5	136	72	90	25	-	M6	M5	6	42

# 周邊裝置、選購品的選擇 (接上頁)

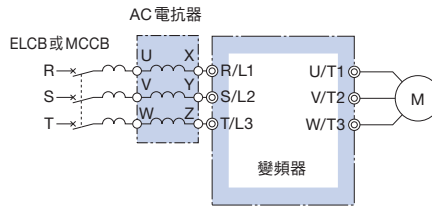
## ● AC電抗器 (UZBA-B型：輸入用、50/60 Hz用)

請配合馬達容量選擇。

連接導線類型

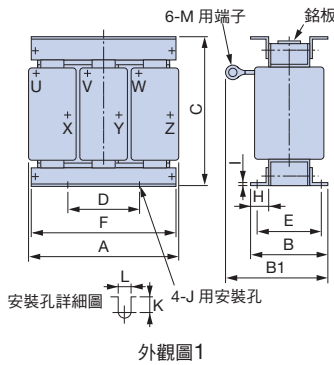


連接圖



(註) 若載波頻率會超過2.5kHz，請勿將AC電抗器連接至變頻器的輸出端 (U/T1、V/T2、W/T3)。

外形尺寸mm



外觀圖1

### 200 V級三相輸入系列

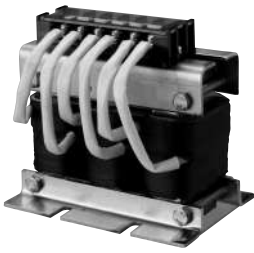
馬達容量 kW	電流值 A	電感 mH	訂購編號	外觀圖	外形尺寸 mm													概略重量 kg	損耗 W
					A	B	B1	C	D	E	F	H	I	J	K	L	M		
3.7	20	0.53	100-250-562	1	130	88	114	105	50	70	130	22	3.2	M6	11.5	7	M5	3	35
5.5	30	0.35	100-250-578	1	130	88	119	105	50	70	130	22	3.2	M6	9	7	M5	3	45
7.5	40	0.265	100-250-584	1	130	98	139	105	50	80	130	22	3.2	M6	11.5	7	M6	4	50
11	60	0.18	100-250-594	1	160	105	147.5	130	75	85	160	25	2.3	M6	10	7	M6	6	65
15	80	0.13	100-250-599	1	180	100	155	150	75	80	180	25	2.3	M6	10	7	M8	8	75
18.5	90	0.12	100-250-602	1	180	100	150	150	75	80	180	25	2.3	M6	10	7	M8	8	90
22	120	0.09	100-250-552	1	180	100	155	150	75	80	180	25	2.3	M6	10	7	M10	8	90

(註) 本公司備有200V級單相輸入系列相關技術資料。請洽詢本公司的代理經銷商或業務負責人。

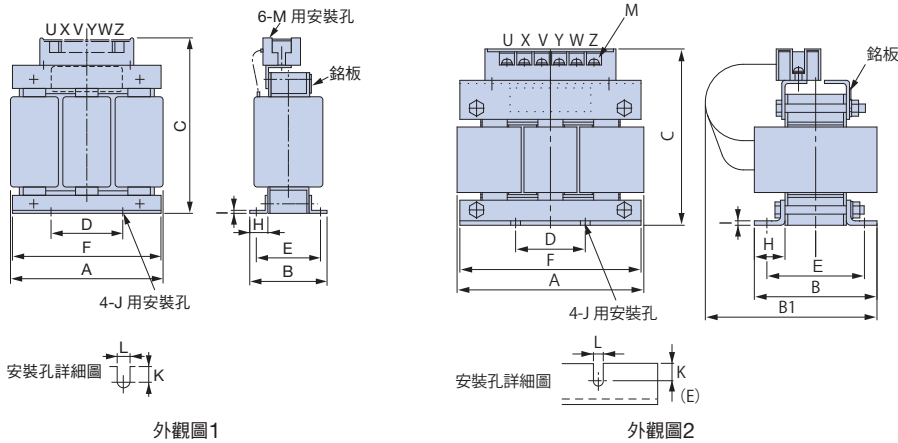
### 400 V級三相輸入系列

馬達容量 kW	電流值 A	電感 mH	訂購編號	外觀圖	外形尺寸 mm													概略重量 kg	損耗 W
					A	B	B1	C	D	E	F	H	I	J	K	L	M		
7.5	20	1.06	100-250-564	1	160	90	115	130	75	70	160	25	2.3	M6	10	7	M5	5	50
11	30	0.7	100-250-580	1	160	105	132.5	130	75	85	160	25	2.3	M6	10	7	M5	6	65
15	40	0.53	100-250-586	1	180	100	140	150	75	80	180	25	2.3	M6	10	7	M6	8	90
18.5	50	0.42	100-250-590	1	180	100	145	150	75	80	180	25	2.3	M6	10	7	M6	8	90
22	60	0.36	100-250-596	1	180	100	150	150	75	80	180	25	2.3	M6	10	7	M6	8.5	90
30	80	0.26	100-250-601	1	210	100	150	175	75	80	205	25	3.2	M6	10	7	M8	12	95

端子台型



外形尺寸mm



200 V 級

馬達容量 kW	電流值 A	電感 mH	訂購編號	外觀圖	外形尺寸 mm													概略 重量 kg	損耗 W
					A	B	B1	C	D	E	F	H	I	J	K	L	M		
0.1	2	7	100-250-577	1	120	71	-	115	40	50	105	20	2.3	M6	10.5	7	M4	2.5	15
0.2	2	7	100-250-577	1	120	71	-	115	40	50	105	20	2.3	M6	10.5	7	M4	2.5	15
0.4	2.5	4.2	100-250-558	1	120	71	-	120	40	50	105	20	2.3	M6	10.5	7	M4	2.5	15
0.75	5	2.1	100-250-592	1	120	71	-	120	40	50	105	20	2.3	M6	10.5	7	M4	2.5	15
1.5	10	1.1	100-250-550	1	130	88	-	130	50	70	130	22	3.2	M6	9	7	M4	3	25
2.2	15	0.71	100-250-555	1	130	88	-	130	50	70	130	22	3.2	M6	9	7	M4	3	30
3.7	20	0.53	100-250-563	2	135	88	140	130	50	70	130	22	3.2	M6	9	7	M4	3	35
5.5	30	0.35	100-250-579	2	135	88	150	130	50	70	130	22	3.2	M6	9	7	M4	3	45
7.5	40	0.265	100-250-585	2	135	98	160	140	50	80	130	22	3.2	M6	9	7	M5	4	50
11	60	0.18	100-250-595	2	165	105	185	170	75	85	160	25	2.3	M6	10	7	M6	6	65
15	80	0.13	100-250-600	2	185	100	180	195	75	80	180	25	2.3	M6	10	7	M6	8	75
18.5	90	0.12	100-250-603	2	185	100	180	195	75	80	180	25	2.3	M6	10	7	M6	8	90

400 V 級

馬達容量 kW	電流值 A	電感 mH	訂購編號	外觀圖	外形尺寸 mm													概略 重量 kg	損耗 W
					A	B	B1	C	D	E	F	H	I	J	K	L	M		
0.2	1.3	18	100-250-549	1	120	71	-	120	40	50	105	20	2.3	M6	10.5	7	M4	2.5	15
0.4	1.3	18	100-250-549	1	120	71	-	120	40	50	105	20	2.3	M6	10.5	7	M4	2.5	15
0.75	2.5	8.4	100-250-559	1	120	71	-	120	40	50	105	20	2.3	M6	10.5	7	M4	2.5	15
1.5	5	4.2	100-250-593	1	130	88	-	130	50	70	130	22	3.2	M6	9	7	M4	3	25
2.2	7.5	3.6	100-250-598	1	130	88	-	130	50	70	130	22	3.2	M6	9	7	M4	3	25
3.7	10	2.2	100-250-551	1	130	88	-	130	50	70	130	22	3.2	M6	9	7	M4	3	40
5.5	15	1.42	100-250-556	1	130	98	-	130	50	80	130	22	3.2	M6	9	7	M4	4	50
7.5	20	1.06	100-250-565	2	165	90	160	155	75	70	160	25	2.3	M6	10	7	M4	5	50
11	30	0.7	100-250-581	2	165	105	175	155	75	85	160	25	2.3	M6	10	7	M4	6	65
15	40	0.53	100-250-587	2	185	100	170	185	75	80	180	25	2.3	M6	10	7	M5	8	90
18.5	50	0.42	100-250-591	2	185	100	170	185	75	80	180	25	2.3	M6	10	7	M5	8	90





## ● 零相電抗器

請配合變頻器的電線尺寸\*進行選擇。

\*：與電流值相應的電線尺寸會依規格而異。

下表依據ND額定時的額定電流值所決定的電線尺寸（電氣設備技術標準建議）進行選擇。

若要依據UL規格選擇，請洽詢本公司。

請將U/T1、V/T2、W/T3各配列分別於磁芯進行4匝貫穿。（繞越多圈越能提升降低雜訊的效果。）

當電線太粗無法捲繞時，請以4個以上的串聯貫穿。

### 減少無線電雜訊用的FINEMET零相電抗器

（註）FINEMET為日立金屬的註冊商標。

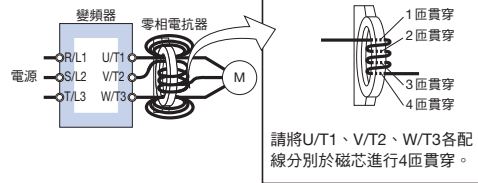


【日立金屬製】

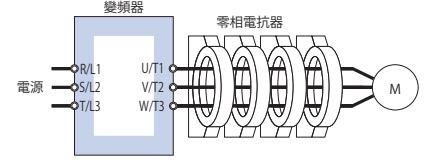
#### 連接圖

變頻器的輸入端與輸出端皆可使用。

用於輸出端的範例



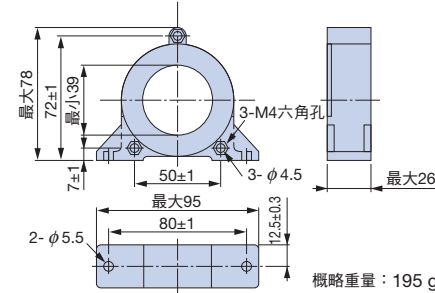
連接圖a



使用時請勿將U/T1、V/T2、W/T3各配線全繞上，而是貫穿所有4個串聯（串列）的磁芯使用。

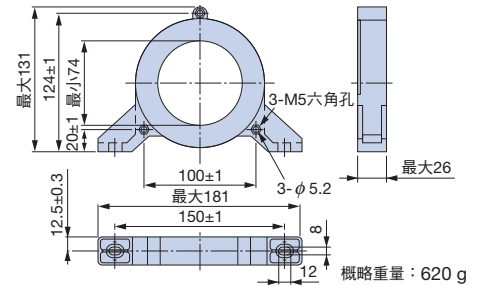
連接圖b

#### 外形尺寸mm



型號 F6045GB

概略重量：195 g



型號 F11080GB

概略重量：620 g

### 200 V級（三相）

GA500		零相電抗器			
馬達容量 kW	建議配線尺寸 mm <sup>2</sup>	型號	訂購編號	數量	連接圖
0.1	2	F6045GB	FIL001098	1	a
0.2					
0.4					
0.75					
1.5					
2.2	3.5	F6045GB	FIL001098	1	a
3.7					
5.5	5.5	F6045GB	FIL001098	1	a
7.5	8	F11080GB	FIL001097	1	a
11	14	F6045GB	FIL001098	4	b
15	22	F6045GB	FIL001098	4	b
18.5	30	F6045GB	FIL001098	4	b
22	38	F6045GB	FIL001098	4	b

### 400 V級

GA500		零相電抗器			
馬達容量 kW	建議配線尺寸 mm <sup>2</sup>	型號	訂購編號	數量	連接圖
0.2	2	F6045GB	FIL001098	1	a
0.4					
0.75					
1.5					
2.2					
3.0					
3.7					
5.5	5.5	F6045GB	FIL001098	1	a
7.5					
11					
15	14	F6045GB	FIL001098	4	b
18.5					

### 200 V級（單相）

GA500		零相電抗器			
馬達容量 kW	建議配線尺寸 mm <sup>2</sup>	型號	訂購編號	數量	連接圖
0.1	2	F6045GB	FIL001098	1	a
0.2					
0.4					
0.75					
1.5					
2.2	3.5	F6045GB	FIL001098	1	a
3.7	8	F11080GB	FIL001097	1	a

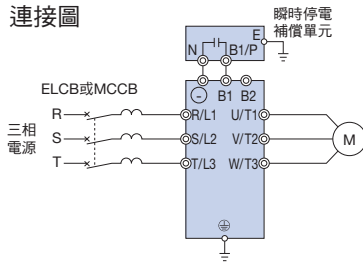
# 周邊裝置、選購品的選擇 (接上頁)

## ● 瞬間停電補償單元

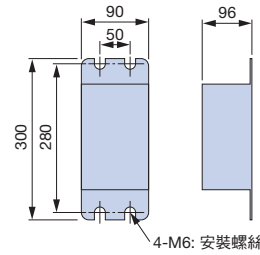


概略重量：2 kg

連接圖



外形尺寸mm



型號／訂購編號

型號	訂購編號
200 V 級用：P0010	100-005-752
400 V 級用：P0020	P0020

(註) 適用於需要2秒瞬間停電備援的7.5 kW (HD) 以下的機種。若不使用此單元，則瞬間停電備援時間為0.1~1.0秒。(備援時間視變頻器容量而異)

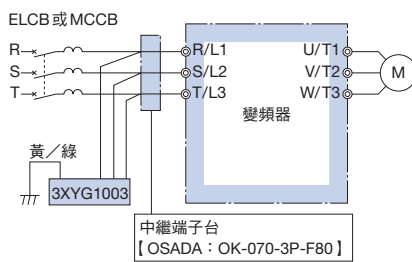
## ● 電容器型雜訊濾波器

為變頻器輸入端專用電容器型雜訊濾波器。  
亦可與零相抗器組合使用。200/400 V級可共用。  
(註) 電容器型雜訊濾波器為變頻器輸入端專用。請勿連接至輸出端。

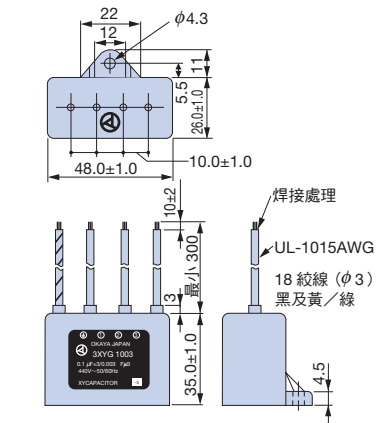


【岡谷電機產業製】

連接圖



外形尺寸mm



型號／訂購編號

型號	訂購編號
3XYG 1003	100-250-542

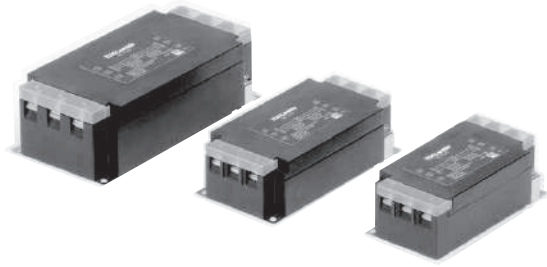
規格

額定電壓	靜電容量 (各3個元件)	使用溫度範圍 °C
440 V	X (Δ接線) : 0.1μF±20% Y (Y接線) : 0.003 μF±20%	-40~+85

(註) 用於460 V/480 V時，請洽詢本公司。

## ● 輸入側雜訊濾波器

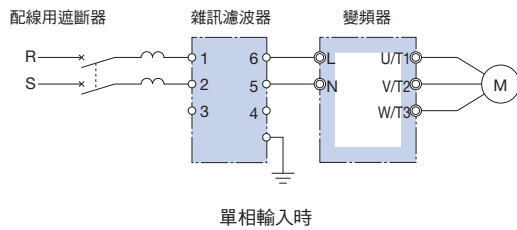
請配合馬達容量選擇。



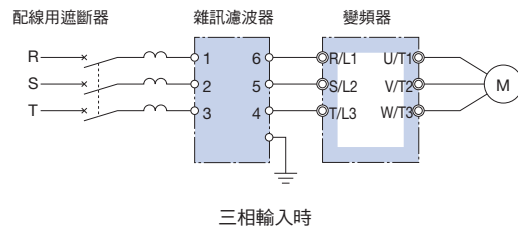
【TDK-Lambda製】

(註) 有關符合CE標誌 (EMC指令) 的產品資訊，請洽詢本公司。

### 連接圖



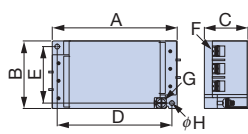
單相輸入時



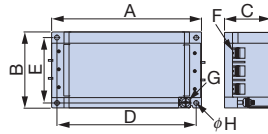
三相輸入時

(註) 輸入側雜訊濾波器請勿連接至變頻器輸出端 (U/T1、V/T2、W/T3)。

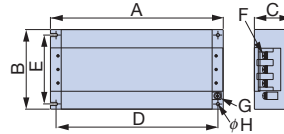
### 外形尺寸mm



外觀圖1



外觀圖2



外觀圖3

### 200 V級 (三相)

馬達容量 kW	型號	外觀圖	訂購編號	數量	額定電流 A	外形尺寸mm								建議鎖緊轉矩	概略重量 kg
						A	B	C	D	E	F	G	φH		
0.1	RTEN-5010	1	300-082-980	1	10	120	63	42	110	53	M4	M4	4.5	M4 : 1.27 N·m M5 : 2.5 N·m M6 : 4.8 N·m M8 : 7.64 N·m	0.36
0.2	RTEN-5010	1	300-082-980	1	10	120	63	42	110	53	M4	M4	4.5		0.36
0.4	RTEN-5010	1	300-082-980	1	10	120	63	42	110	53	M4	M4	4.5		0.36
0.75	RTEN-5010	1	300-082-980	1	10	120	63	42	110	53	M4	M4	4.5		0.36
1.5	RTEN-5010	1	300-082-980	1	10	120	63	42	110	53	M4	M4	4.5		0.36
2.2	RTEN-5020	2	300-099-883	1	20	140	70	42	130	60	M4	M4	4.5		0.56
3.7	RTEN-5030	2	300-104-117	1	30	140	70	42	130	60	M4	M4	4.5		0.56
5.5	RTEN-5040	2	300-104-118	1	40	170	90	54	160	80	M5	M4	4.5		1.10
7.5	RTEN-5060	2	300-099-885	1	60	170	90	54	160	80	M5	M4	4.5		1.10
11	RTEN-5100	3	300-104-120	1	100	267	161	85	247	135	M8	M6	6.5		4.20
15	RTEN-5100	3	300-104-120	1	100	267	161	85	247	135	M8	M6	6.5		4.20
18.5	RTEN-5150	3	300-104-121	1	150	290	190	88	270	164	M8	M6	6.5		6.50
22	RTEN-5150	3	300-104-121	1	150	290	190	88	270	164	M8	M6	6.5		6.50

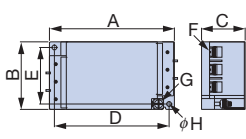
### 200 V級 (單相)

馬達容量 kW	型號	外觀圖	訂購編號	數量	額定電流 A	外形尺寸mm								建議鎖緊轉矩	概略重量 kg
						A	B	C	D	E	F	G	φH		
0.1	RTEN-5010	1	300-082-980	1	10	120	63	42	110	53	M4	M4	4.5	M4 : 1.27 N·m M5 : 2.5 N·m	0.36
0.2	RTEN-5010	1	300-082-980	1	10	120	63	42	110	53	M4	M4	4.5		0.36
0.4	RTEN-5020	2	300-099-883	1	20	140	70	42	130	60	M4	M4	4.5		0.56
0.75	RTEN-5020	2	300-099-883	1	20	140	70	42	130	60	M4	M4	4.5		0.56
1.5	RTEN-5030	2	300-104-117	1	30	140	70	42	130	60	M4	M4	4.5		0.56
2.2	RTEN-5040	2	300-104-118	1	40	170	90	54	160	80	M5	M4	4.5		1.10
3.7	RTEN-5060	2	300-099-885	1	60	170	90	54	160	80	M5	M4	4.5	1.10	

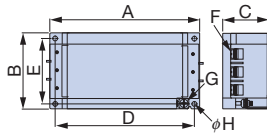
## 周邊裝置、選購品的選擇 (接上頁)

### ● 輸入側雜訊濾波器 (接上頁)

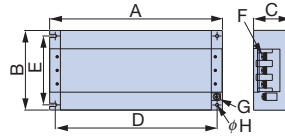
外形尺寸 mm



外觀圖1



外觀圖2



外觀圖3

### 400 V 級

馬達容量 kW	型號	外觀圖	訂購編號	數量	額定電流 A	外形尺寸 mm								建議鎖緊轉矩	概略重量 kg
						A	B	C	D	E	F	G	φH		
0.2	RTEN-5006	1	300-099-882	1	6	120	63	42	110	53	M4	M4	4.5	M4 : 1.27 N•m M5 : 2.5 N•m M6 : 4.8 N•m M8 : 7.64 N•m	0.36
0.4	RTEN-5006	1	300-099-882	1	6	120	63	42	110	53	M4	M4	4.5		0.36
0.75	RTEN-5006	1	300-099-882	1	6	120	63	42	110	53	M4	M4	4.5		0.36
1.5	RTEN-5010	1	300-082-980	1	10	120	63	42	110	53	M4	M4	4.5		0.36
2.2	RTEN-5010	1	300-082-980	1	10	120	63	42	110	53	M4	M4	4.5		0.36
3	RTEN-5020	2	300-099-883	1	20	140	70	42	130	60	M4	M4	4.5		0.56
3.7	RTEN-5020	2	300-099-883	1	20	140	70	42	130	60	M4	M4	4.5		0.56
5.5	RTEN-5020	2	300-099-883	1	20	140	70	42	130	60	M4	M4	4.5		0.56
7.5	RTEN-5030	2	300-104-117	1	30	140	70	42	130	60	M4	M4	4.5		0.56
11	RTEN-5040	2	300-104-118	1	40	170	90	54	160	80	M5	M4	4.5		1.10
15	RTEN-5060	2	300-099-885	1	60	170	90	54	160	80	M5	M4	4.5		1.10
18.5	RTEN-5060	2	300-099-885	1	60	170	90	54	160	80	M5	M4	4.5		1.10
22	RTEN-5100	3	300-104-120	1	100	267	161	85	247	135	M8	M6	6.5		4.20
30	RTEN-5100	3	300-104-120	1	100	267	161	85	247	135	M8	M6	6.5		4.20

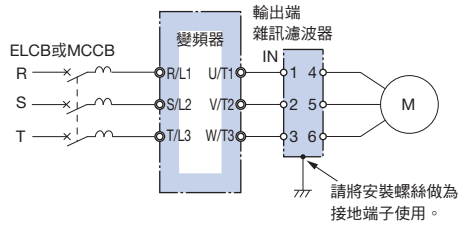
## ● 輸出側雜訊濾波器

請配合馬達容量選擇。

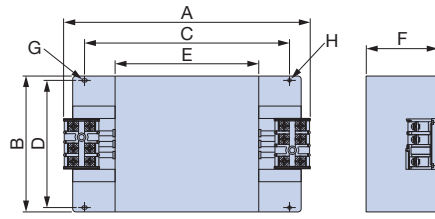


【NEC TOKIN製】

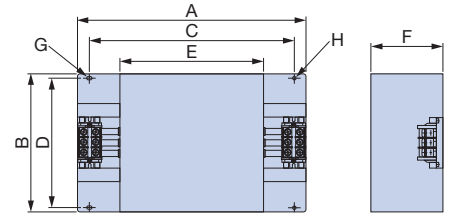
### 連接圖



### 外形尺寸 mm



外觀圖1



外觀圖2

### 200 V級 (三相/單相)

馬達容量 kW	型號	訂購編號	數量	額定電流 A	外觀圖	外形尺寸mm								端子台		概略重量 kg
						A	B	C	D	E	F	G	H	型號	螺絲尺寸	
0.1	LF-310KA	100-261-505	1	10	1	150	100	100	90	70	45	7×φ4.5	φ4.5	OTB-203	M4	0.5
0.2																
0.4																
0.75																
1.5	LF-320KA	100-261-506	1	20	1	150	100	100	90	70	45	7×φ4.5	φ4.5	OTB-203	M4	0.6
2.2																
3.7																
5.5	LF-350KA	100-261-510	1	50	2	260	180	180	160	120	65	7×φ4.5	φ4.5	CTKC-65S	M6	2
7.5																
11	LF-350KA	100-261-510	2	100	2	260	180	180	160	120	65	7×φ4.5	φ4.5	CTKC-65S	M6	2
18.5																
22	LF-3110KB	100-261-513	1	110	2	540	340	480	300	340	240	9×φ6.5	φ6.5	CTKC-100	M8	19.5

### 400 V 級

馬達容量 kW	型號	訂購編號	數量	額定電流 A	外觀圖	外形尺寸mm								端子台		概略重量 kg
						A	B	C	D	E	F	G	H	型號	螺絲尺寸	
0.2	LF-310KB	100-261-507	1	10	1	150	100	100	90	70	45	7×φ4.5	φ4.5	OTB-203	M4	0.5
0.4																
0.75																
1.5																
2.2	LF-320KB	100-261-508	1	20	1	150	100	100	90	70	45	7×φ4.5	φ4.5	OTB-203	M4	0.6
3.7																
5.5																
7.5	LF-335KB	100-261-509	1	35	1	150	100	100	90	70	45	7×φ4.5	φ4.5	OTB-203	M4	0.8
11																
15	LF-345KB	100-261-511	1	45	2	260	180	180	160	120	65	7×φ4.5	φ4.5	CTKC-65S	M6	2
18.5																
22	LF-375KB	100-261-512	1	75	2	540	320	480	300	340	240	9×φ6.5	φ6.5	CTKC-65S	M6	12
30																

### ● 制動電阻器、制動電阻器單元

請配合馬達容量選擇。

制動電阻器  
【ERF150WJ系列】



安裝型

制動電阻器  
(附溫度保險絲)  
【CF120-B579系列】



安裝型

制動電阻器單元  
【LKEB系列】



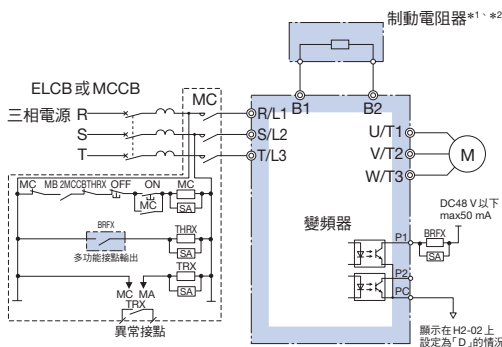
外接型



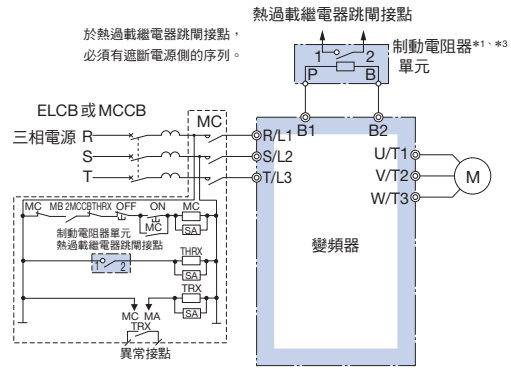
外接型

#### 連接圖

安裝型制動電阻保護設定為L8-01=1 (開啟)。此外，需要將多功能接點輸出之一設定為「D」(安裝型制動電阻不良)，並以設定好的多功能接點輸出來遮斷電源。若使用附溫度保險絲制動電阻器，則不需要在外部組裝序列。



連接圖A



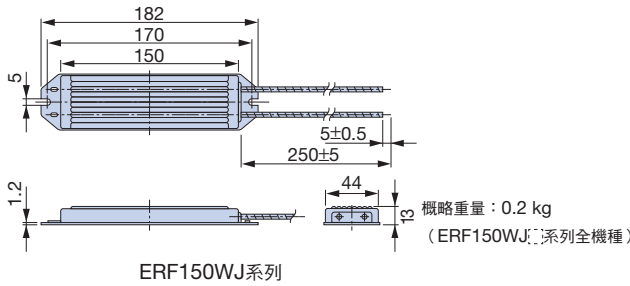
連接圖B

- \*1: 使用制動電阻器或制動電阻器單元時，請設定L3-04=0 [減速中防止失速功能選擇=關閉]。若維持L3-04=1 [開啟] (原廠設定)，可能無法於設定的減速時間停止。
- \*2: 若要使用制動電阻器 (ERF型)，請將L8-01 [安裝型制動電阻器的保護 (ERF型)] 設定為1 (開啟)，並且務必組裝於變頻器的異常接點輸出時會遮斷電源側的序列。
- \*3: 使用其他制動電阻器來取代本公司製制動電阻器單元時，也務必使用熱過載繼電器進行保護。

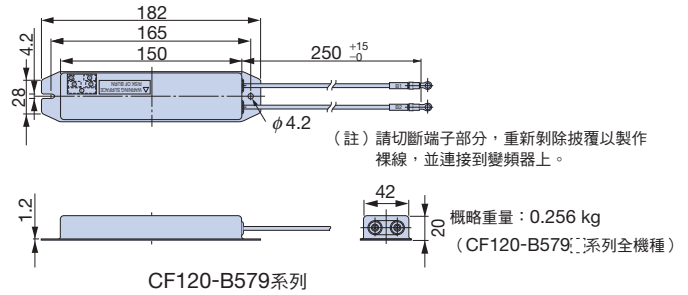
- (註) 1 若不使用內建的制動電晶體，而是連接外接型制動單元 (CDBR型)，請將變頻器的B1端子連接至外接型制動單元的+端子，變頻器的-端子則連接至外接型制動單元的-端子。在此情況下，不使用B2端子。此外，請將L8-55 (內建制動電晶體的保護) 設定為0 (關閉)。有可能會發生rF (制動電阻器電阻值異常)。
- 2 使用2個制動電阻器時，請採用並聯連接。

#### 外形尺寸 mm

##### 制動電阻器

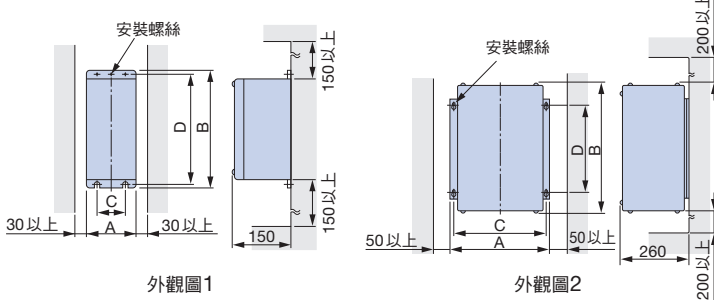


ERF150WJ系列



CF120-B579系列

##### 制動電阻器單元



外觀圖1

外觀圖2

制動電阻器 單元型號 LKEB-	外觀圖	外形尺寸 mm				安裝 螺絲	概略 重量 kg	容許平均 消耗電力 W	
		A	B	C	D				
200 V 級	20P7	1	105	275	50	260	M5×3	3	30
	21P5	1	130	350	75	335	M5×4	4.5	60
	22P2	1	130	350	75	335	M5×4	4.5	89
	23P7	1	130	350	75	335	M5×4	5	150
	25P5	1	250	350	200	335	M6×4	7.5	220
	27P5	1	250	350	200	335	M6×4	8.5	300
	2011	2	266	543	246	340	M8×4	10	440
	2015	2	356	543	336	340	M8×4	15	600
400 V 級	40P7	1	105	275	50	260	M5×3	3	30
	41P5	1	130	350	75	335	M5×4	4.5	60
	42P2	1	130	350	75	335	M5×4	4.5	89
	43P7	1	130	350	75	335	M5×4	5	150
	45P5	1	250	350	200	335	M6×4	7.5	220
	47P5	1	250	350	200	335	M6×4	8.5	300
	4011	2	350	412	330	325	M6×4	16	440
	4015	2	350	412	330	325	M6×4	18	600
4018	2	446	543	426	340	M8×4	19	740	
4022	2	446	543	426	340	M8×4	19	880	
4030	2	356	956	336	740	M8×4	25	1200	

規格  
200 V級 (三相/單相)

最大通用馬達容量 kW	負載額定	GA500		制動電阻器 (負載時間率: 3%ED, 最大10秒)*1										制動電阻器單元 (負載時間率: 10%ED, 最大10秒)*1					最小可連接電阻值 Ω
		三相產品型錄代碼 GA50A	單相產品型錄代碼 GA50A	無溫度保險絲					附溫度保險絲					型號 LKEB-	電阻器規格 (每一單元)	數量	連接圖	制動轉矩*3 (%)	
				型號 ERF 150WJ	電阻值 Ω	數量	連接圖	制動轉矩*3 (%)	型號 CF120-B579	電阻值 Ω	數量	連接圖	制動轉矩*3 (%)						
0.1	HD額定	2001	B001	401	400	1	A	220	A	400	1	A	220	40P7	70 W 750 Ω	1	B	220	300
0.2	ND額定	2001	B001	401	400	1	A	220	A	400	1	A	220	40P7	70 W 750 Ω	1	B	125	300
	HD額定	2002	B002																
0.4	ND額定	2002	B002	401	400	1	A	110	A	400	1	A	110	40P7	70 W 750 Ω	1	B	65	300
	HD額定	2004	B004	201	200	1	A	220	B	200	1	A	220	20P7	70 W 200 Ω	1	B	220	200
0.75	ND額定	2004	B004	201	200	1	A	125	B	200	1	A	125	20P7	70 W 200 Ω	1	B	125	200
	HD額定	2006	B006	201	200	1	A	125	B	200	1	A	125	20P7	70 W 200 Ω	1	B	125	120
1.1	ND額定	2006	B006	201	200	1	A	85	B	200	1	A	85	20P7	70 W 200 Ω	1	B	85	120
	HD額定	2008	-	101	100	1	A	150	C	100	1	A	150	21P5	260 W 100 Ω	1	B	150	60
1.5	ND額定	2008	-	101	100	1	A	125	C	100	1	A	125	21P5	260 W 100 Ω	1	B	125	60
	HD額定	2010	B010																
2.2	ND額定	2010	B010	700	70	1	A	120	D	70	1	A	120	22P2	260 W 70 Ω	1	B	120	60
	HD額定	2012	B012																
3	ND額定	2012	B012	620	62	1	A	100	E	62	1	A	100	22P2	260 W 70 Ω	1	B	90	60
	HD額定	2018	-	620	62	1	A	100	E	62	1	A	100	23P7	390 W 40 Ω	1	B	150	32
3.7	ND額定	2018	-	620	62	1	A	80	E	62	1	A	80	23P7	390 W 40 Ω	1	B	125	32
	HD額定	2021	B018																
5.5	ND額定	2021	-	-	-	-	-	-	-	-	-	-	-	23P7	390 W 40 Ω	1	B	85	32
	HD額定	2030	-	-	-	-	-	-	-	-	-	-	-	25P5	520 W 30 Ω	1	B	115	9.6
7.5	ND額定	2030	-	-	-	-	-	-	-	-	-	-	-	27P5	780 W 20 Ω	1	B	125	9.6
	HD額定	2042	-	-	-	-	-	-	-	-	-	-	-	-	-	-	-	-	-
11	ND額定	2042	-	-	-	-	-	-	-	-	-	-	-	2011	2400 W 13.6 Ω	1	B	125	9.6
	HD額定	2056	-	-	-	-	-	-	-	-	-	-	-	-	-	-	-	-	-
15	ND額定	2056	-	-	-	-	-	-	-	-	-	-	-	2015	3000 W 10 Ω	1	B	125	9.6
	HD額定	2070	-	-	-	-	-	-	-	-	-	-	-	-	-	-	-	-	-
18.5	ND額定	2070	-	-	-	-	-	-	-	-	-	-	-	2015	3000 W 10 Ω	1	B	100	9.6
	HD額定	2082	-	-	-	-	-	-	-	-	-	-	-	-	-	-	-	-	-
22	ND額定	2082	-	-	-	-	-	-	-	-	-	-	-	2015	3000 W 10 Ω	1	B	85	9.6

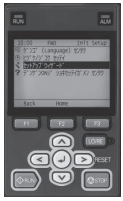
400 V 級

最大通用馬達容量 kW	負載額定	GA500		制動電阻器 (負載時間率: 3%ED, 最大10秒)*1										制動電阻器單元 (負載時間率: 10%ED, 最大10秒)*1					最小可連接電阻值 Ω
		產品型錄代碼 GA50A	型號 ERF 150WJ	無溫度保險絲					附溫度保險絲					型號 LKEB-	電阻器規格 (每一單元)	數量	連接圖	制動轉矩*3 (%)	
				電阻值 Ω	數量	連接圖	制動轉矩*3 (%)	型號 CF120-B579	電阻值 Ω	數量	連接圖	制動轉矩*3 (%)							
0.2	HD額定	4001	751	750	1	A	230	F	750	1	A	230	40P7	70 W 750 Ω	1	B	230	750	
0.4	ND額定	4001	751	750	1	A	230	F	750	1	A	230	40P7	70 W 750 Ω	1	B	230	750	
	HD額定	4002																	
0.75	ND額定	4002	751	750	1	A	130	F	750	1	A	130	40P7	70 W 750 Ω	1	B	130	750	
	HD額定	4004	751	750	1	A	130	F	750	1	A	130	40P7	70 W 750 Ω	1	B	130	510	
1.5	ND額定	4004	751	750	1	A	70	F	750	1	A	70	40P7	70 W 750 Ω	1	B	70	510	
	HD額定	4005	401	400	1	A	125	G	400	1	A	125	41P5	260 W 400 Ω	1	B	125	240	
2.2	ND額定	4005	301	300	1	A	115	H	300	1	A	115	42P2	260 W 250 Ω	1	B	135	240	
	HD額定	4007	301	300	1	A	115	H	300	1	A	115	42P2	260 W 250 Ω	1	B	135	200	
3.0	ND額定	4007	401	400	2	A	125	J	250	1	A	100	42P2	260 W 250 Ω	1	B	100	200	
	HD額定	4009	401	400	2	A	125	J	250	1	A	100	43P7	390 W 150 Ω	1	B	150	100	
3.7	ND額定	4009	401	400	2	A	105	J	250	1	A	83	43P7	390 W 150 Ω	1	B	135	100	
	HD額定	4012																	
5.5	ND額定	4012	201	200	2	A	135	J	250	2	A	105	45P5	520 W 100 Ω	1	B	135	100	
	HD額定	4018	-	-	-	-	-	-	-	-	-	-	45P5	520 W 100 Ω	1	B	135	32	
7.5	ND額定	4018	-	-	-	-	-	-	-	-	-	-	47P5	780 W 75 Ω	1	B	130	32	
	HD額定	4023	-	-	-	-	-	-	-	-	-	-	-	-	-	-	-	-	
11	ND額定	4023	-	-	-	-	-	-	-	-	-	-	4011	1040 W 50 Ω	1	B	135	32	
	HD額定	4031	-	-	-	-	-	-	-	-	-	-	4011	1040 W 50 Ω	1	B	135	20	
15	ND額定	4031	-	-	-	-	-	-	-	-	-	-	4015	1560 W 40 Ω	1	B	125	20	
	HD額定	4038	-	-	-	-	-	-	-	-	-	-	4018	4800 W 32 Ω	1	B	125	20	
18.5	ND額定	4038	-	-	-	-	-	-	-	-	-	-	4018	4800 W 32 Ω	1	B	125	19.2	
	HD額定	4044	-	-	-	-	-	-	-	-	-	-	-	-	-	-	-	-	
22	ND額定	4044	-	-	-	-	-	-	-	-	-	-	4022	4800 W 27.2 Ω	1	B	125	19.2	
	HD額定	4060	-	-	-	-	-	-	-	-	-	-	-	-	-	-	-	-	
30	ND額定	4060	-	-	-	-	-	-	-	-	-	-	4030	6000 W 20 Ω	1	B	125	19.2	

\*1: 使定轉矩負載減速停止時的負載時間率。若為定輸出或有連續再生制動負載的情況，將小於負載時間率。  
 \*2: 請選擇超過可連接的電阻值，並且可獲得充分的制動轉矩的電阻值。  
 \*3: 用於升降負載等的再生電力較大的用途時，標準組合的制動單元及制動電阻器的容量可能會不足。  
 概略制動轉矩等若有可能超過上述表內的規格，則必須選擇制動電阻器的容量。  
 (註) 有溫度保險絲的制動電阻器一旦保險絲熔斷，就必須更換電阻器本體。

# 周邊裝置、選購品的選擇 (接上頁)

## ● 操作器



LCD操作器

規格	型號	訂購編號
標準	JVOP-KPLCA04AEA	100-245-993
耐濕、耐塵	JVOP-KPLCA04MEA	100-245-994



內建Bluetooth LCD操作器

規格	型號	訂購編號
標準	JVOP-KPLCC04ABA	100-225-008
耐濕、耐塵	JVOP-KPLCC04MBA	100-225-009

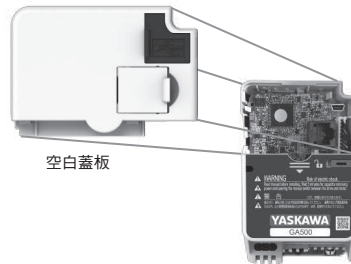
(註) 1 符合的國際標準  
CE、FCC、IC (Industry Canada)、CMIIT、MIC Japan  
2 本產品搭載了無線機械。  
由於依各國不同的電波法，無線機械的使用可能受到某些限制，請確認所使用國家的電波法後再使用。

(註) 若要將LCD操作器搭載於變頻器本體上，本公司另備有適用的附件。詳細內容請洽詢本公司。



LED操作器

規格	型號	訂購編號
標準	JVOP-KPLEA04AAA	100-206-377
耐濕、耐塵	JVOP-KPLEA04MAA	100-206-378

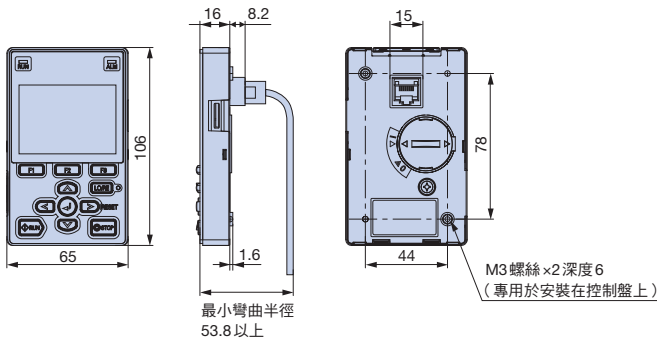


空白蓋板

規格	型號	訂購編號
空白蓋板	JVOP-KPBCH04AAA	100-247-125

## ● 遠端操作用延長電纜

LCD操作器 外形尺寸 mm



遠端操作用延長電纜

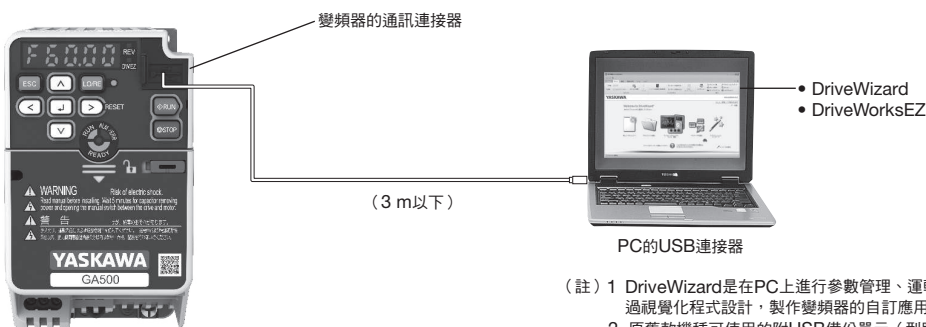
型號	訂購編號	備註
WV001 (1 m)	WV001	• RJ-45 8pin直連線 • UTP CAT5e電纜 [1 m/3 m]
WV003 (3 m)	WV003	(註) 若使用直連線以外的纜線，可能會導致變頻器故障。

(註) 1 請勿使用本電纜來連接變頻器與PC。否則可能損壞PC。  
2 亦可使用市售的LAN電纜(直連線)。

## ● PC用電纜 (USB型)

使用DriveWizard或DriveWorksEZ時，用於連接變頻器與PC的電纜。  
請使用市售的USB2.0規格電纜(A-miniB型，3m以內)。

連接方法

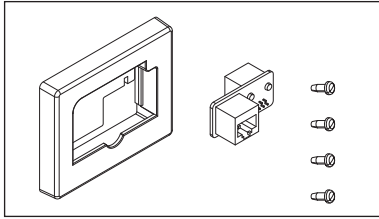


(註) 1 DriveWizard是在PC上進行參數管理、運轉操作、各項監視的軟體。DriveWorksEZ是可透過視覺化程式設計，製作變頻器的自訂應用程式的軟體。  
2 原舊款機種可使用的附USB備份單元(型號:JVOP-181)將無法使用。



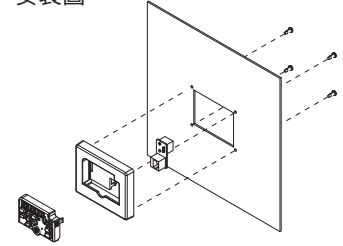
## ● 操作器盤面安裝用附件

1/2尺寸的LED操作器用



型號	訂購編號	備註
ZPBA-GA500	100-243-165	鎖緊螺絲用

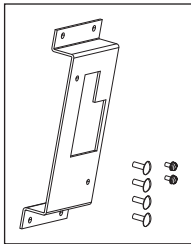
安裝圖



LED操作器／LCD操作器／內建Bluetooth的LCD操作器用

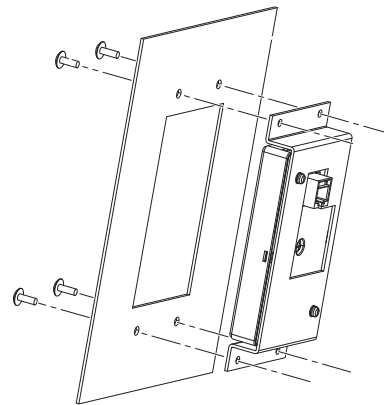
若要將LED操作器／LCD操作器／內建Bluetooth的LCD操作器安裝於控制盤，需要有安裝金屬配件組。

安裝金屬配件組A

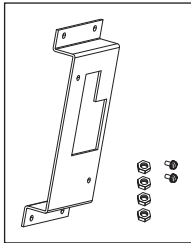


型號	訂購編號	備註
900-192-933-001	100-203-008	鎖緊螺絲用

安裝圖（配件組A）



安裝金屬配件組B



型號	訂購編號	備註
900-192-933-002	100-203-009	鎖緊螺帽用

（註）控制盤內側若有焊接螺柱，請使用安裝金屬配件組B（鎖緊螺帽用）。

## ● DIN軌道附件

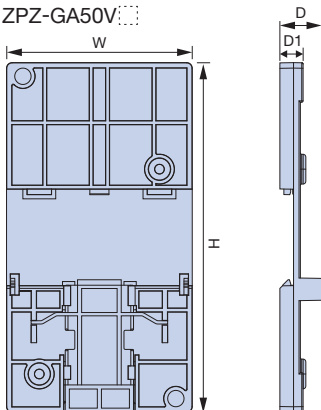
運用DIN軌道附件，即可輕鬆拆卸。

可安裝於W尺寸170 mm以下、H尺寸128 mm以下的機種。

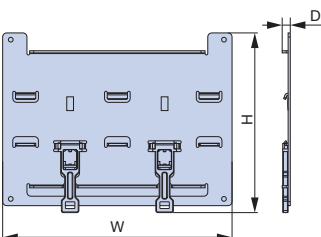
不適用於無散熱片型。

外形尺寸（200 V 0.4 kW的範例）

ZPZ-GA50V□□



EZZ08122D



產品型錄代碼 GA50A□□□□□	尺寸mm				型號	訂購編號
	W	H	D	D1		
2001						
2002						
2004	68	128	15.3	8.5	ZPZ-GA50V1	100-242-246
2006						
2008						
2010	106	128	15.3	8.5	ZPZ-GA50V2	100-242-247
2012						
2018	138	128	15.3	8.5	ZPZ-GA50V3	100-242-248
2021						
B001						
B002	68	128	15.3	8.5	ZPZ-GA50V1	100-242-246
B004						
B006	106	128	15.3	8.5	ZPZ-GA50V2	100-242-247
B010						
B012	138	128	15.3	8.5	ZPZ-GA50V3	100-242-248
B018	170	133	6	-	EZZ08122D	100-146-899
4001						
4002						
4004						
4005	106	128	15.3	8.5	ZPZ-GA50V2	100-242-247
4007						
4009						
4012	138	128	15.3	8.5	ZPZ-GA50V3	100-242-248

# 周邊裝置、選購品的選擇 (接上頁)

## ● 頻率計／電流計

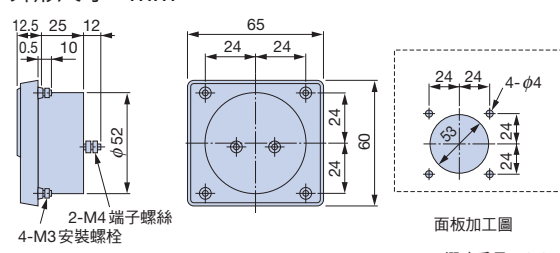


型號／訂購編號

型號	訂購編號
刻度 75 Hz 滿刻度：DCF-6A	100-250-730
刻度 65/130 Hz 滿刻度：DCF-6A	100-250-728
刻度 5 A 滿刻度：DCF-6A	100-252-699
刻度 10 A 滿刻度：DCF-6A	100-252-695
刻度 20 A 滿刻度：DCF-6A	100-252-696
刻度 30 A 滿刻度：DCF-6A	100-252-697
刻度 50 A 滿刻度：DCF-6A	100-252-698

(註) DCF-6A為3 V、1 mA、內部阻抗3 kΩ。GA500的多功能類比監視輸出為0~10 V (初始值)，請使用頻率刻度調整電阻器 (20 kΩ)，或透過參數H4-02 (類比監視輸出增益) 將輸出降低至0~3 V。

外形尺寸 mm



面板加工圖

概略重量：0.3 kg

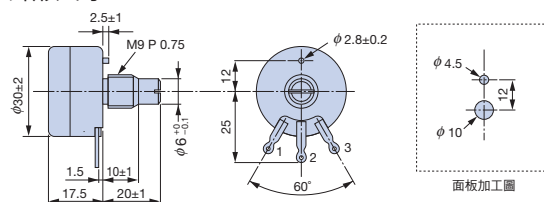
## ● 頻率設定器／頻率計刻度調整電阻器



型號／訂購編號

型號	訂購編號
2 kΩ: RV30YN	100-250-722
20 kΩ: RV30YN20S	100-250-723

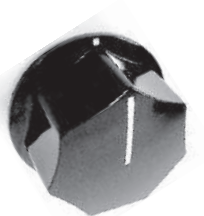
外形尺寸 mm



面板加工圖

概略重量：0.2 kg

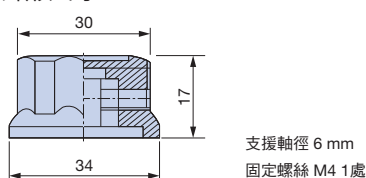
## ● 頻率設定器用／頻率計刻度調整電阻器用旋鈕



型號／訂購編號

型號	訂購編號
K-2901-M	100-250-544

外形尺寸mm



支援軸徑 6 mm  
固定螺絲 M4 1處

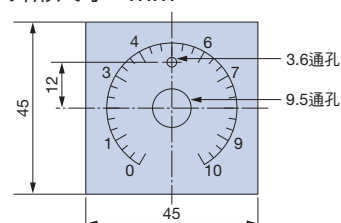
## ● 頻率設定器用／頻率計刻度調整電阻器用刻度板



型號／訂購編號

型號	訂購編號
NPJT41561-1	100-250-701

外形尺寸 mm



## ● 輸出電壓計

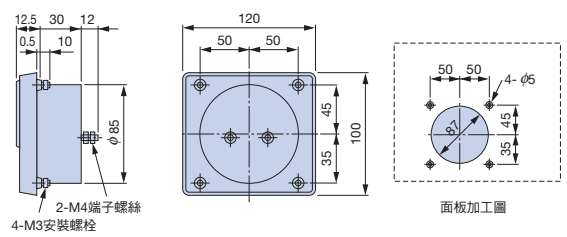


### 型號／訂購編號

型號	訂購編號
刻度 300 V 滿刻度 (整流型 2.5 級 : SCF-12NH)	100-250-739
刻度 600 V 滿刻度 (整流型 2.5 級 : SCF-12NH)	100-250-740

(註) 若要使用刻度 600 V 滿刻度，請一併連接測量儀器專用變壓器。

### 外形尺寸 mm



概略重量：0.3 kg

## ● 測量儀器專用變壓器

使用輸出電壓計 600 V 滿刻度時必須使用此變壓器。

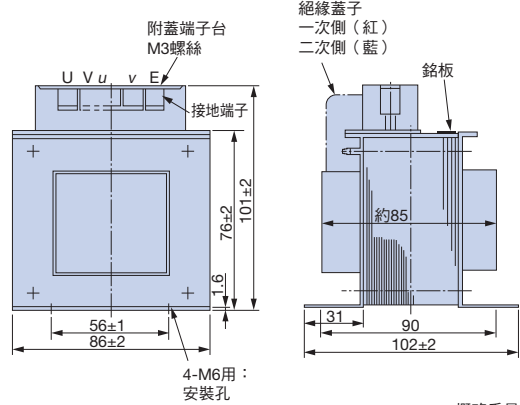


### 型號／訂購編號

型號	訂購編號
600 V 測量儀器專用變壓器 UPN-B 440/110 V (400/100 V)	100-250-548

(註) 一般的測量儀器專用變壓器有可能無法用於變頻器的輸出電壓。請選用專為變頻器輸出設計的測量儀器專用變壓器 (100-250-548)，或不使用變壓器的直讀型電壓計。

### 外形尺寸 mm



概略重量：2.2 kg

# 應用上的注意事項

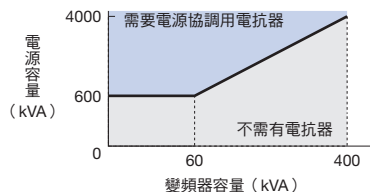
## ● 應用於變頻器時的注意事項

### 選擇

#### ■ 設置電抗器

將變頻器連接至大容量的電源變壓器（600 kVA以上）時，或切換進相電容器時，可能會造成過大的峰值電流入源輸入迴路，導致轉換器部分損壞。在此情況下，請設置DC電抗器或AC電抗器。此舉亦有助於改善電源端功率因數。另外，若在同一電源系統上連接直流機

驅動器等開流體變換器，無論右圖的電源條件為何，皆請設置AC電抗器。



#### ■ 變頻器容量

請選擇變頻器額定輸出電流高於馬達額定電流的機種。此外，使用1台變頻器讓多台感應馬達進行並聯運轉時，請以總計馬達額定電流的1.1倍低於變頻器額定輸出電流的原則來選擇變頻器容量。

#### ■ 啟動轉矩

以變頻器驅動馬達的啟動、加速特性，會受到所組合的變頻器的過負載電流額定的限制。一般而言，相較於以工業用電源啟動，轉矩特性的值會變得較小。如需較大的啟動轉矩，請選擇變頻器容量大一級的產品，或同時提升馬達及變頻器的容量。

#### ■ 緊急停止

變頻器發生異常時，雖然會執行保護功能並停止輸出，但此時無法使馬達緊急停止。因此，機械設備若需要緊急停止的功能，請設置機械式停止、保持機構。

#### ■ 專用選購品

端子B1、B2、-、+1、+2為連接專用選購品的端子。請勿連接專用選購品以外的其他機械。

#### ■ 反覆負載相關注意事項

在反覆承受負載的用途（起重機、升降機、沖壓機、洗衣機等）中，若反覆流通超過變頻器額定電流150%以上的高電流，變頻器內部的IGBT將承受熱應力而導致使用壽命縮短。參考標準是以載波頻率2 kHz、峰值電流150%啟動/停止次數約800萬次。特別是若未要求低噪音，請降低載波頻率。另外，請降低負載或延遲加速減速時間，或提高變頻器的等級，使反覆運轉時的峰值電流降低至150%以下。進行上述用途的試運轉時，務必確認反覆運轉時的峰值電流，並視需要進行調整。

此外，若為起重機，由於在點動時有快速的啟動/停止動作，為了確保馬達的轉矩並降低變頻器電流，建議採用下列選擇。

- 選擇峰值電流未滿150%的變頻器容量。
- 或將變頻器容量提高至比馬達容量高一級。

#### ■ 依據載波頻率進行降額

運轉時若將載波頻率設得比原廠設定還高，則需要降低變頻器的輸出電流。詳情請參閱技術手冊。

### 設置

#### ■ 盤內收納

請設置於清潔的場所內使用，避開油霧、腐蝕性氣體、可燃氣體、飛絮、灰塵等飄散的惡劣環境，或收於「全閉式」的控制盤內，以避免飄散物侵入。收納於盤內時，請決定冷卻方式及控制盤尺寸，以確保變頻器的環境溫度在容許溫度範圍內。另外，請勿將變頻器安裝至木材等易燃材料上。

若難以設置於上述環境，本公司亦備有針對油霧、腐蝕性氣體、震動等惡劣環境的耐環境強化規格產品。詳細內容請洽本公司。

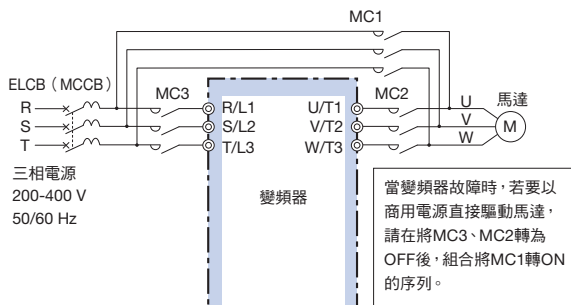
#### ■ 安裝方向

請採用垂直方向或水平方向安裝。關於安裝條件，請參閱使用手冊。

#### ■ 旁路迴路的設置

當保險絲融斷貨配線用遮斷器跳起時，請確認電纜的配線或周邊裝置的選用，找尋發生的原因。若仍不清楚發生原因時，請切勿接通電源或操作裝置，並向本公司洽詢。

當變頻器故障，要直接用商用電源驅動馬達時，請設置旁路迴路如下圖。若不設置旁路迴路時，請務必在拆下變頻器後（將主迴路電源輸入端子R/L1、S/L2、T/L3，以及變頻器輸出端子U/T1、V/T2、W/T3等連接到主迴路端子的電線拆下後），再將商用電源連接至馬達上。



## 設定

- 驅動多台感應馬達時，變頻器控制方式請採用V/f控制。
- 初次在PM馬達用無PG向量控制下運轉本公司標準的同步電動機之前，請務必配合應用馬達設定馬達代碼「E5-01」，或輸入馬達銘板值。
- 上限限制  
最高能以590 Hz高速運轉，若設定錯誤將會發生危險。請利用上限頻率設定功能設定上限限制。  
(原廠出貨時，將外部輸入訊號運轉時的最大輸出頻率設定為60 Hz。)
- 使用DriveWorksEZ時，請注意以下要點。依據編程裡的設定，變頻器的I/O端子功能可能會與出廠設定不同。在試運轉之前，務必向編程DriveWorksEZ程式的人員確認變頻器的I/O訊號以及裡面的順序控制。若未進行確認，有可能會造成人員傷害。
- 使用虛擬I/O功能時，請注意下列事項。本功能是以假想的配線，在內部連接變頻器I/O端子。因此就算I/O端子沒有配線，其動作也可能與出廠時的動作不同。在試運轉之前，請務必確認相關的參數設定值。若未進行確認，有可能會造成人員傷害。
- 直流制動  
若將直流制動動作電流及動作時間設定為較大的值，可能會造成馬達過熱。
- 加減速時間  
馬達的加減速時間視馬達所產生的轉矩與負載轉矩，以及負載的慣性力矩而定。若加減速時防失速功能開始動作，請重新將加減速時間設定為更長的時間。另外，防失速功能執行動作時，加減速時間只會延長執行動作所使用的時間。若要進一步縮短加速時間，請提高馬達及變頻器的容量，若要縮短減速時間，請使用制動電阻器或電源回生單元。

## 支援高諧波抑制對策指導方針

本變頻器為適用於《需接收高壓或特高壓電源用戶的高諧波抑制對策指導方針》的產品。

此指導方針規定需接收高壓或特高壓電源之用戶（特定需求用戶）新設、增設或更新高諧波機械時，從該用戶流出的高諧波電流的上限值。在高諧波抑制對策指導方針中，三相 200 V/400 V為相當於三相橋接（電容器平滑），單相200 V為單相橋接（電容器平滑）的產品。

### ●三相橋接（電容器平滑）

GA50A2001~2082	換算係數 $K_{d3}=3.4$ （無電抗器）
GA50A4001~4060	

### ●單相橋接（電容器平滑）

GA50AB001 ~ B018	換算係數 $K_{d3}=2.9$ （無電抗器）
------------------	--------------------------

關於計算高諧波電流的技術要件，請參閱一般社團法人日本電氣工業會JEM-TR201「特定用戶之通用變頻器高諧波電流計算方法」，採取必要措施，使其不超過上限值。實際計算時，歡迎使用本公司的產品、技術資訊網站<http://www.e-mechatronics.com>的變頻器支援工具中的自動計算軟體「高諧波計算用工作表」。另外，不適用《需接收高壓或特高壓電源用戶的高諧波對策指導方針》範圍的需求，請參閱JEM-TR226「通用變頻器（輸入電流20A以下）的高諧波抑制指導方針」。

## 使用方法

### ■ 防止觸電

否則會導致觸電。只有電氣工程的專業人員可以進行維護、檢查、更換零組件等作業。

固定、配線、修理、檢查及更換零組件等作業，請由負責安裝、調整、修理變頻器的專業人士進行。

### ■ 檢查配線

若造成變頻器的輸出端子短路，或將電源施加於變頻器的輸出端子U/T1、V/T2、W/T3，將造成變頻器部損壞。在通電前，請確實檢查配線與序列，確認配線是否有錯誤。請確認控制迴路端子（+V、AC等）無短路或誤配線的狀況。否則會導致誤動作及故障。請定期鎖緊配線用端子的螺絲。

### ■ 歐式端子

- 使用歐式端子時，請勿過度搖晃或拉扯電線。
- 連接裸線或壓接至壓接端子時，請注意不要讓導體的任何部分外露。否則可能會發生短路，請確實注意。
- 請確認是否有使用不符合規格的電線尺寸。
- 請以指定的轉矩鎖緊。

## 應用上的注意事項（接上頁）

### ■ 歐式端子的配線作業

請注意以下要點。另外，有關以下要點以外的操作，請依照使用說明書的步驟。

- 請使用轉矩螺絲起子或轉矩扳手、棘輪扳手。進行歐式端子的配線時，需要前端為一字或六角形的工具。
- 如需配線用工具，可向本公司購買。歡迎洽詢。請客戶自行準備轉矩扳手。
- 若要汰換舊款產品，過去使用的電線可能有部分不在連接範圍內。有關電線尺寸是否可用的確認事宜，請事先洽詢本公司。

### ■ 設置電磁接觸器

若於電源端設置電磁接觸器（MC），請勿使用此MC頻繁進行啟動／停止。否則可能造成變頻器故障。以MC切換ON/OFF的頻率最多請勿超過每30分鐘一次。

### ■ 操作器選購品

【microSD卡】

- microSD卡支援microSD、microSDHC。最高容量32 GB。
- 安裝或取出microSD卡之前，請先關閉變頻器的電源。存取microSD卡的過程中，請勿取出microSD卡或關閉操作器的電源。否則可能會造成資料消失或故障。
- 如果microSD卡內的檔案或資料夾過多，或microSD卡的可用容量過少時，有可能無法正常運作。

【使用USB連接】

- 請使用miniUSB電纜。在變頻器與操作器連接的狀態下，無法以USB連接操作器與PC。請將操作器從變頻器取下，然後與PC連接。
- 如果在已連接USB的狀態下插入microSD卡，將無法從PC存取microSD卡內的檔案。

### ■ 維護／檢修

即使遮斷變頻器的電源，內建電容器仍需要放電的時間，請在充電燈號熄滅之後再開始檢查。由於電容器內仍殘存電壓，可能會導致觸電。

變頻器的散熱片溫度很高，請勿觸摸。否則可能會導致燙傷。若要更換冷卻風扇，請在關閉變頻器電源後經過15分鐘以上，並確認散熱片已充分冷卻之後再進行。

### ■ UL及cUL規格認證變頻器的配線作業

進行UL及cUL規格認證變頻器的配線作業時，請以建議的鎖緊轉矩進行符合UL及cUL的電線配線作業。關於必須使用壓接端子連接的變頻器，請使用圓形壓接端子，並以端子製造商指定的壓接工具確實執行壓接作業。

### ■ 更換既有的產品

若要汰換舊款產品，必須變更電線的連接方式。請切斷壓接端子部分，並重新剝除披覆以製作裸線。如果已經以裸線連接，請確認電線前端的狀態，並視需要重新剝除披覆再進行配線。

### ■ 運送／設置

請勿使用燻蒸處理。在運送、設置的過程中，請勿將變頻器曝露在含有鹵素（氟、氯、溴、碘等）的氣體環境中。

### 存放

變頻器與其他電子產品相同，內建會產生化學變化的電解電容器或精密的電子零組件。在長期存放時，為確保產品壽命與可靠性，請遵守以下注意事項。

#### ■ 存放場所

- 關於溫度、濕度  
因運輸等短期間（1個月左右）存放時，容許的溫度範圍為-20~+70°C。運送過程中請確實包裝存放，以減少震動或衝擊的影響。  
請存放於95%RH以下且無結露或結冰的場所，以及不會受到陽光直射的場所。
- 關於粉塵、油霧  
請避免存放於水泥工廠、紡織工廠的作業現場等，有大量粉塵、油霧的環境。
- 關於腐蝕性氣體  
同樣的，請避免存放於化學工廠、煉油廠及下水處理廠等，可能有腐蝕性氣體的作業現場。
- 關於鹽害  
請避免存放於海岸附近等有鹽害的地點，特別是鹽害指定地區。

請避免存放於其他一般認為環境惡劣的場所，請存放於不受上述影響到倉庫或辦公室。

#### ■ 定期通電

為防止電容器劣化，請大約每年通電30分鐘以上。

若有2年以上未通電，請使用可變電源等大約2~3分鐘，待施加電壓逐漸升高後，進行主迴路電解電容器的老化（1小時以上的無負載通電）。

另外，若之後要進行運轉，請進行正規配線，並在運轉過程中確認是否有變頻器異常、電流過大、馬達震動、速度變動等情況。

## ■ 耐環境規格品

基本上，在運轉過程中同樣要避免在前述環境中使用，如果無法避免，本公司亦可提供加強耐環境性的耐濕、耐油、耐氣體、耐震、耐鹽等特殊規格品。詳細內容請洽詢本公司。

另外，即使是加強耐環境規格的變頻器，亦不完全保證可在上述環境中使用，請特別注意。

■ 如需在變頻器單體進行絕緣測試時，請洽詢本公司。

## ● 應用於周邊裝置時的注意事項

### ■ 漏電斷路器或配線用遮斷器的設置與選擇

- 為保護配線，請在變頻器的電源端設置本公司建議的漏電斷路器（ELCB）或配線用遮斷器（MCCB）。
- MCCB的選擇因變頻器電源端功率因數（依電源電壓、輸出頻率、負載而變化）而定。特別是完全電磁型的MCCB，會因高諧波電流而使動作特性產生變化，因此必須選擇稍大的容量。使用建議產品以外的ELCB時，請使用具備高頻對策（可用於變頻器裝置）的ELCB，且每台變頻器的額定感度電流為30 mA以上的產品。（可能會因為高頻漏電流而產生誤動作。）不具備對策的ELCB產生誤動作時，請降低變頻器的載波頻率、更換為具備對策的產品，或使用每台變頻器額定感度電流200 mA以上的ELCB。

請選擇額定遮斷容量高於電源短路電流的ELCB或MCCB。若電源變壓器的容量較大等，ELCB或MCCB的額定遮斷容量不足時，請一併使用保險絲等，以保護配線使其可承受電源短路電流。

### ■ 電源端電磁接觸器的應用

為確實遮斷電源與變頻器之間，建議設置電磁接觸器（MC）。此時，請在變頻器的異常接點輸出上組成可將MC關閉的序列。為避免發生瞬間停電等停電情況後，因為復電時自動再啟動造成事故而設置電源端MC時，請勿在MC上頻繁執行啟動停止（否則可能會造成故障，頻率最高請勿超過每30分鐘一次）。透過操作器進行運轉時，復電後不會自動重新啟動，因此無法以MC啟動。此外，雖然可透過電源端MC使其停止，但變頻器特有的再生電阻制動將不會動作，而是變成自由運轉停止。另外，使用制動電阻器單元時，請務必組成可在制動電阻器單元的過熱保護裝置的接點上關閉MC的序列。

### ■ 馬達端電磁接觸器的應用

在變頻器與馬達之間設置電磁接觸器時，原則上請勿在運轉中ON/OFF。於變頻器運轉中投入會流入大量的突波電流，變頻器的過電流保護會執行動作。若為了切換至工業用電源等因素而設置MC時，請務必停止變頻器與馬達之後再進行切換。若要在旋轉中進行切換，請選擇速度搜尋功能。

此外，需要瞬間停電對策且使用MC時，請使用延遲釋放型。

### ■ 設置熱過載繼電器

為保護馬達以避免發生過熱事故，變頻器雖然具備電子式熱過載保護功能，但以一變頻器運轉多台馬達時，請在各馬達上設置外部熱過載繼電器。使用特性不同於標準馬達的多極馬達等產品時，建議使用適合馬達特性的外部熱過載繼電器以提供保護。此時，請將參數L1-01（馬達保護功能選擇）設為0（關閉），並將熱過載繼電器或過熱保護裝置設定為馬達銘板值（馬達額定電流）的1.1倍。

馬達電纜的配線長度較長以及載波頻率較高時，有可能會因為漏電流的影響而導致熱過載繼電器產生誤動作。為防止發生上述情形，請降低載波頻率，或將熱過載繼電器的動作檢測位準設為較高。

## 應用上的注意事項 (接上頁)

### ■ 改善功率因數

若要改善功率因數，請在DC電抗器或變頻器的電源端設置AC電抗器或電源回生轉換器D1000。

突波吸收裝置可能會因變頻器輸出的高頻成分而導致過熱或損壞。另外，變頻器會流入過電流，過電流保護將執行動作，因此請勿加入電容器或突波吸收裝置。

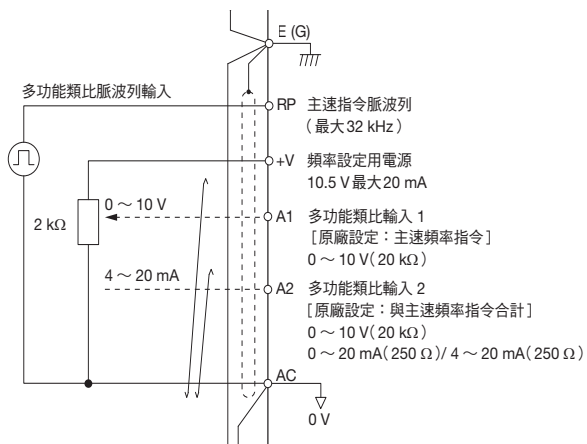
### ■ 無線電波擾動

變頻器的輸出入（主迴路）包含高頻成分，可能會對在變頻器附近使用的通訊設備（AM無線電）造成干擾。在此情況下，可安裝雜訊濾波器降低干擾。此外，在變頻器與馬達之間以及電源端的配線皆採用金屬管配線，並將金屬管接地，也有降低干擾的效果。

### ■ 電線線徑與配線距離

變頻器與馬達間的配線距離較長時（特別是低頻率輸出時），馬達的轉矩會因為電纜的電壓降低而下降。配線時請使用線徑夠粗的電線。

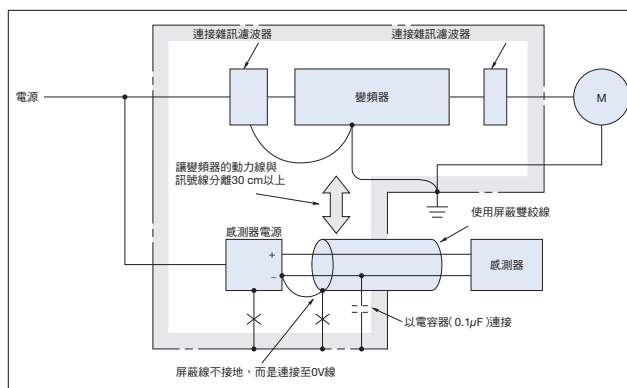
若要將操作器延伸為遠端操作作用，請務必使用專用的連接電纜（選購品）。透過類比訊號進行遠方操作時，操作訊號與變頻器之間的控制線請控制在50 m以內，並且配線時遠離強電迴路（主迴路及繼電器序列迴路）以免受到周邊裝置的電磁感應。此外，設定頻率時，請在外部的頻率設定器上設定，如下圖所示，請使用屏蔽雙絞線，披覆部分請勿接地，而是連接至披覆接地用端子E（G）。



### ■ 雜訊對策

由於GA500採用PWM控制，因此若設定為高載波頻率，相較於低載波頻率設定，電磁雜訊可能會增加。請參考下述對策實施範例以考量因應對策。

- 降低載波頻率（參數C6-02），可減少雜訊的影響。
- 線路雜訊濾波器能有效防止感測器類的誤動作、AM無線電的雜音問題（請參閱P.48「周邊裝置、選購品一覽表」）。
- 在變頻器的動力線感應雜訊對策方面，將訊號線與動力線分離（距離30 cm以上，或至少10 cm以上），並使用屏蔽雙絞線即可發揮效果。



<參閱 JEMA 資料>

### ■ 漏電流對策

變頻器的動力線之間與大地之間及馬達之間存在著雜散電容，高頻漏電流會透過這些電容而流動。請考量周邊裝置的對策。

	狀況	對策
大地間漏電流	漏電斷路器及漏電繼電器產生不必要的動作。	<ul style="list-style-type: none"> <li>• 降低變頻器的載波頻率（參數C6-02）。</li> <li>• 在漏電斷路器上使用高頻對策品（三菱電機製NV系列等）。</li> </ul>
線間漏電流	漏電流的高頻部分會導致連接至外部的熱過載繼電器產生不必要的動作。	<ul style="list-style-type: none"> <li>• 降低變頻器的載波頻率（參數C6-02）。</li> <li>• 使用內建變頻器的電子式熱過載。</li> </ul>

下表表示在V/f控制的情況下，變頻器與馬達間的配線距離與載波頻率的設定值（基準）。

配線距離*	50 m以下	100 m以下	100 m以上
C6-02 (載波頻率的設定值)	1~A (15 kHz以下)	1, 2, 7~A (5 kHz以下)	1, 7~A (2 kHz以下)

\*：1台變頻器連接多台感應馬達時的配線距離為總配線長度。

配線距離超過100 m時，請使用以下內容。

- 控制模式請使用無PG V/f控制（A1-02=0）。
- 啟動自由運轉中的馬達時，在使用速度搜尋功能時，請使用電流檢測型速度搜尋（b3-24=2）。另外，請設定啟動時直流制動時間（b2-03=0.01~10.00秒），使馬達停止之後再啟動。

若為同步電動機，則無法連接多台。請在配線距離100 m以下時使用。



## ● 應用於馬達時的注意事項

### ■ 馬達軸承壽命

若在風扇、幫浦、纖維機械等長時間以一定速度運轉之用途時，馬達的軸承壽命有時會變短。這又稱為軸承電蝕。

此時請實施對策，如在變頻器與馬達間設置零相電抗器，或是應用附絕緣軸承馬達等等。

詳情備有技術資料。請洽詢本公司的代理經銷商或業務負責人。

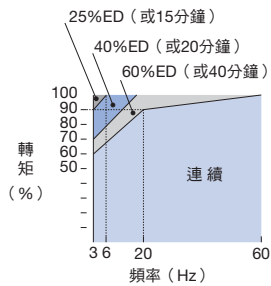
### 應用於既有的標準馬達

#### ■ 低速域

相較於工業用電源驅動，以變頻器驅動標準馬達時，發生的損耗會稍微增加。在低速域時冷卻效果會變差，馬達溫度會上升。因此，請降低低速域的馬達負載轉矩。

上圖為本公司標準馬達的容

許負載特性。此外，若在低速域需要100%連續的轉矩，請考慮採用變頻器專用馬達。



本公司標準馬達的容許負載特性

#### ■ 絕緣耐壓

若輸入電壓較高（440 V以上）或配線距離較長時，請務必考量馬達的絕緣耐壓。請使用已實施絕緣對策的變頻器馬達。

#### ■ 高速運轉

若要以超過馬達額定的速度使用，動態平衡及軸承的耐久性等可能會發生問題，請洽詢馬達製造商。

#### ■ 轉矩特性

變頻器驅動與工業用電源驱动的轉矩特性不同。必須確認相應機械的負載轉矩特性。

#### ■ 震動

以下情況可能會發生震動。

##### (1) 與機械系統固有震動數產生的共振

要對過去以固定速度運轉的機械進行可變速運轉時請務必注意。於馬達底座下方設置防震橡膠或頻率跳變控制較為有效。

##### (2) 旋轉體本身不平衡

以超過馬達額定的速度高速運轉時，必須特別注意。

##### (3) 軸彎曲共振

使用風扇、鼓風機、渦輪機等重慣性負載或軸桿較長的馬達時，可能會發生軸彎曲共振，請務必留意。請使用搭載有PM用附PG向量控制的GA700、A1000或U1000。

#### ■ 噪音

噪音會隨載波頻率變化。以高載波頻率運轉時的噪音約相同於工業用電源驅動時的噪音。但若超出額定旋轉速度，風切聲會變得明顯。

### 應用於高效率馬達

#### ■ IE3馬達

特性與過去的標準馬達（IE1）不同。技術資料已經備妥，歡迎洽詢。

另外，有關使用PM馬達的高效率馬達，請參閱後述的「應用於PM馬達」。

### 應用於PM馬達

■ 若您使用非本公司的PM馬達，請洽詢本公司代理經銷商或負責的業務部門。

■ PM馬達無法以商用電源運轉。如果必須以商用電源運轉，請採用感應馬達。

■ 1台變頻器無法驅動多台PM馬達。若有需要進行此運轉模式，請運用感應馬達的可變速驅動器。

■ 利用PM用無PG向量控制來啟動時，馬達可能會反轉約半圈（電角度）。

■ 啟動轉矩會依據控制模式與應用的馬達而異。請確認啟動轉矩、容許負載特性、衝擊負載能力、速度控制範圍，並在範圍內使用。若非於此範圍內使用，請洽詢本公司代理經銷商或業務人員。

■ 採用PM用無PG向量控制時，即使已安裝制動電阻器單元，在100%~20%速度時的制動轉矩為125%以下，20%速度以下時制動轉矩為50%以下。

■ 採用PM用無PG向量控制時，容許負載慣性矩為馬達慣性矩的50倍以下。若要應用於超出此範圍的用途，請使用有搭載PM用附PG向量控制的GA700、A1000或U1000。

■ 若在PM用無PG向量控制時有煞車器，請在煞車器放開後啟動馬達。若時間上沒配合上，馬達可能會失速。此外，請不要使用於搬運機械，特別是昇降機屬於重力負載用途的設備。

## 應用上的注意事項（接上頁）

- 使用無PG控制時，若要啟動以120 Hz以上的速度自由運轉中的馬達，請先利用短路制動功能使馬達停止。使用短路制動功能時，需要專用的制動電阻器。詳情請洽詢本公司的代理經銷商或業務人員。

再啟動以120 Hz以下的速度自由運轉中的馬達時，請使用速度搜尋功能。但，長距離配線時，請先使用短路制動功能使馬達停止。

（註）短路制動功能是由變頻器強制使馬達線路之間短路，使自由運轉中的馬達停止的功能。

- EZ向量控制亦可驅動同步磁阻馬達（SynRM）。詳情請洽詢本公司的代理經銷商或業務人員。

- 再啟動時若發生oC（過電流）、STPo（失步檢出）、LSO（低速失步），請使用搜尋重試、啟動時短路制動功能進行調整。

### ● 應用於特殊馬達時的注意事項

#### ■ 變極馬達

變極馬達的額定電流與標準馬達不同。請確定馬達的最大電流以選擇變頻器。切換極數時，請務必在馬達停止之後進行。如果在馬達旋轉時切換極數，再生過電壓或過電流保護迴路將會動作，馬達將停止自由運轉。

#### ■ 水中馬達

馬達額定電流較標準馬達大，請注意選擇變頻器容量。此外，馬達與變頻器間的配線距離較長時，馬達的最大轉矩會因為電壓降低而下降，請以夠粗的電纜進行配線。

#### ■ 防爆型馬達

驅動耐壓防爆型馬達時，需要結合馬達與變頻器的防爆測試。驅動既有的防爆型馬達時亦同。另外，變頻器本體為非防爆結構。請安裝於安全的場所。

#### ■ 減速機馬達

連續使用旋轉範圍會因潤滑方式及製造商而異。特別是機油潤滑時，若僅在低速域連續運轉會有燒毀的危險。此外，若要以超過額定的頻率使用，請洽詢製造商。

#### ■ 單相馬達

單相馬達不適合以變頻器進行可變速運轉。使用電容器啟動方式時，電容器會流入高頻電流，可能導致電容器損壞。使用分相啟動方式或推斥啟動方式時，內部的離心力開關不會動作，啟動線圈可能會燒毀，請更換為三相馬達後再使用。

#### ■ URAS震動器

轉動安裝於馬達轉子兩軸端的重錘（不平衡重量），將其離心力轉換成震動力的震動馬達。以變頻器驅動時，必須注意以下要點以選擇變頻器容量。有關具體的選擇方法，請洽詢本公司。

（1）請在額定頻率以下使用URAS震動器。

（2）變頻器的控制模式應選擇適用於V/f控制的模式。

（3）震動力矩（負載慣性）相當於馬達慣性的10倍~20倍大，加速時間（註）請調整為5~15秒。

（註）若未達5秒，則必須選擇變頻器。

（4）因偏心力矩分的轉矩（由靜止狀態開始旋轉時的靜止摩擦轉矩）較大，啟動時可能會因轉矩不足而無法啟動。

#### ■ 附制動器的馬達

以變頻器驅動附制動器馬達時，若將制動器迴路直接連接至變頻器的輸出端，由於啟動時電壓會降低，制動器將無法放開。請使用具有制動器用獨立電源的附制動器馬達，並將制動器電源連接至變頻器的電源端。一般而言，使用附制動器馬達時，低速領域的噪音可能會變大。

### 動力傳動機構

傳動系統內若使用油潤滑方式的變速箱或變速機/減速機等，並僅於低速域進行連續運轉，將可能造成油潤滑效果變差，請務必留意。此外，以超過額定的頻率運轉會因傳動機構的噪音、壽命、離心力而產生強度上的問題等，請務必注意。

# 產品保固

## ■ 免費保固期

交貨給貴公司或貴公司客戶後未滿一年，或本公司工廠出貨後18個月內，以其中較早到達的日期為準。

## ■ 付費修理期

免費保固期已過的產品便適用付費修理期。若有故障狀況，本公司將收費進行故障零件的修理與更換。此外，修理、更換故障零件的期間也有所限制。詳情請洽詢代理經銷商或本公司的業務人員。

## ■ 保固範圍

### 故障診斷

一次故障診斷原則上請由貴公司實施。但應貴公司的要求，本公司或本公司服務網可有償代為執行此項業務。遇此情況時，若與貴公司協議後釐清故障原因為本公司之責，本公司將無償代為執行。

### 故障維修

在保固期間發生故障時，為修復產品的故障處而進行之維修、零件更換、派員前往當地等皆為免費。但下列情況將酌收費用。

- 因貴公司及貴公司客戶等之不當保管與使用、不注意之過失，以及因貴公司的設計內容等事由導致之故障。
- 因貴公司未經通知本公司而擅自改造本公司產品，對產品進行加工而引發之故障。
- 未於本公司產品規格範圍內使用而導致之故障。
- 因天災或火災等不可抗力導致之故障。
- 免費保固期間已屆滿。
- 補充或更換耗材及使用壽命已滿之零件。
- 因包裝、燻蒸處理所導致的產品不良。
- 因使用DriveWorksEZ，由客戶製作的程式造成產品動作不良或故障。
- 其他因責任歸屬非本公司之事由所導致的故障。

上述服務僅限支援國內使用者，對國外使用者恕無法提供故障診斷等服務。但若您需要本公司提供海外售後服務，則可與本公司簽訂有償之海外服務合約。

### 免責事項

無論是否於免費保固期間內，因本公司產品故障造成貴公司或貴公司客戶等貴公司方面的機會損失，或造成本公司產品以外的損壞，以及對其他業務之補償，皆不列入本公司的保固範圍內。

## ■ 交貨條件

不含應用上的設定／調整的標準品，在送達至貴公司後即視為交貨完成，現場的調整／試運轉皆不列入本公司的責任義務。

## ● 安全注意事項

### ■ 關於本產品的應用

- 本產品適合應用於一般產業用三相交流馬達的可變速用途。
- 若要將本產品應用於可能因故障或誤動作，而直接危害人命或威脅到人身安全的裝置（核能控制、宇宙航空機械、交通機械、醫療機械、各種安全裝置等）時，有必要詳加考量，因此使用前請務必洽詢本公司。
- 本產品雖於嚴格品管下生產，但將本產品應用於故障時可能會陷入危害人命的危險狀況，或預估可能導致重要設備發生重大損失時，請務必安裝安全裝置以免發生重大事故。
- 請務必由機電工程專業人員來進行配線作業。
- 請勿用於三相交流馬達以外的負載。

### ■ 關於本資料

本產品的終端使用者若為軍事相關單位，或用於製造軍事武器之用途，可能會被列為《外幣匯率及國際貿易法》所規定之限制出口的對象產品，出口時請務必經過審慎的審查，並辦妥必要的出口手續。

有關本資料內容的相關資訊，請洽詢本公司代理商或營業部門。

# 標準價格・交貨時間

標準價格未含消費稅，敬請注意。

電源	最大適用馬達容量kW		產品型錄代碼 GA50A	IP20/UL Open型	
	重負載 (HD) 額定	輕負載 (ND) 額定		標準價格	交貨時間
三相200 V級	0.1	0.2	2001ABA	55,000	庫存品
	0.2	0.4	2002ABA	56,000	庫存品
	0.4	0.75	2004ABA	66,000	庫存品
	0.75	1.1	2006ABA	76,000	庫存品
	1.1	1.5	2008ABA	87,000	庫存品
	1.5	2.2	2010ABA	101,000	庫存品
	2.2	3	2012ABA	116,000	庫存品
	3	3.7	2018ABA	122,000	庫存品
	3.7	5.5	2021ABA	214,000	庫存品
	5.5	7.5	2030ABA	241,000	庫存品
	7.5	11	2042ABA	329,000	庫存品
	11	15	2056ABA	395,000	庫存品
15	18.5	2070ABA	514,000	庫存品	
18.5	22	2082ABA	651,000	庫存品	
單相200 V級	0.1	0.2	B001ABA	68,000	訂製
	0.2	0.4	B002ABA	76,000	訂製
	0.4	0.75	B004ABA	89,000	訂製
	0.75	1.1	B006ABA	110,000	訂製
	1.5	2.2	B010ABA	149,000	訂製
	2.2	3	B012ABA	160,000	訂製
	3.7	—	B018ABA	235,000	訂製
三相400 V級	0.2	0.4	4001ABA	108,000	庫存品
	0.4	0.75	4002ABA	121,000	庫存品
	0.75	1.5	4004ABA	135,000	庫存品
	1.5	2.2	4005ABA	174,000	庫存品
	2.2	3	4007ABA	192,000	庫存品
	3	3.7	4009ABA	208,000	庫存品
	3.7	5.5	4012ABA	265,000	庫存品
	5.5	7.5	4018ABA	313,000	庫存品
	7.5	11	4023ABA	410,000	庫存品
	11	15	4031ABA	524,000	庫存品
	15	18.5	4038ABA	660,000	庫存品
	18.5	22	4044ABA	785,000	庫存品
22	30	4060ABA	910,000	庫存品	

(註) 為標準品的一般價格和交貨時間。  
關於標準品以外的商品請洽詢本公司。

# 全球服務網



地區	服務地區	服務據點所在地	服務公司	聯絡方式
北美	美國	芝加哥（總部） 洛杉磯 舊金山 紐澤西 波士頓 俄亥俄 北卡羅萊納	① YASKAWA AMERICA INC.	總部 ☎ +1-847-887-7000 FAX +1-847-887-7370
	墨西哥	墨西哥市	② PILLAR MEXICANA. S.A. DE C.V.	☎ +52-555-660-5553 FAX +52-555-651-5573
南美	巴西	聖保羅	③ YASKAWA ELÉTRICO DO BRASIL LTDA.	☎ +55-11-3585-1100 FAX +55-11-3585-1187
	哥倫比亞	波哥大	④ VARIADORES LTD.A.	☎ +57-1-795-8250
歐洲	歐洲全區 南非	法蘭克福	⑤ YASKAWA EUROPE GmbH	☎ +49-6196-569-300 FAX +49-6196-569-398
亞洲	日本	東京等	⑥ 株式會社安川電機 （製造、銷售）	請參閱封底。
			⑦ 安川機電工程株式會社 （售後服務）	
	韓國	首爾	⑧ YASKAWA ELECTRIC KOREA CORPORATION （銷售）	☎ +82-2-784-7844 FAX +82-2-784-8495
			⑨ 安川機電工程韓國 （售後服務）	☎ +82-2-3775-0337 FAX +82-2-3775-0338
	中國	北京、廣州、上海	⑩ 安川電機（中國）有限公司	☎ +86-21-5385-2200 FAX +86-21-5385-3299
	台灣	台北	⑪ 台灣安川電機股份有限公司	☎ +886-2-8913-1333 FAX +886-2-8913-1513
	新加坡	新加坡	⑫ YASKAWA ASIA PACIFIC PTE. LTD. （銷售）	☎ +65-6282-3003 FAX +65-6289-3003
			⑬ YASKAWA ASIA PACIFIC PTE. LTD. （售後服務）	☎ +65-6282-1601 FAX +65-6282-3668
	泰國	曼谷	⑭ YASKAWA ELECTRIC (THAILAND) CO., LTD.	☎ +66-2-017-0099 FAX +66-2-017-0090
	越南	胡志明市	⑮ YASKAWA ELECTRIC VIETNAM CO., LTD.	☎ +84-28-3822-8680 FAX +84-28-3822-8780
河內		☎ +84-24-3634-3953 FAX +84-24-3654-3954		
印度	班加羅爾	⑯ YASKAWA INDIA PRIVATE LIMITED	☎ +91-80-4244-1900 FAX +91-80-4244-1901	
印尼	雅加達	⑰ PT. YASKAWA ELECTRIC INDONESIA	☎ +62-21-2982-6470 FAX +62-21-2982-6471	
大洋洲	澳洲 紐西蘭	請洽詢新加坡的服務公司（⑫⑬）。		

產品系列

型號、產品型錄  
代碼的判別方法

操作  
方法

機種  
選擇

標準  
規格

標準  
連接圖

端子  
規格

外形  
尺寸

安裝於全閉式控制盤  
的方法、發熱量

周邊裝置、選購品  
的選擇

應用上的  
注意事項

產品  
保固

標準價格、交貨時間

全球  
服務網

---

## 台灣安川電機股份有限公司

### 事務所/技術服務中心

地址：23143新北市新店區北新路3段207號12樓

TEL：(02)8913-1333 FAX: (02)8913-1513/1519

### 台南服務中心

地址：74144台南市新市區創業路18號2樓

TEL：(06)505-1432 FAX: (06)505-6405

### 南區營業所

地址：74144台南市永康區永科三路99號3樓3-3室

代理商 / 經銷商

---

## 安川電機

部分額定、規格、尺寸等可能因產品改良而有所變更，恕不另行通知。  
有關本資料內容的相關資訊，請洽詢本公司代理商或上述營業部門。

© 2019 YASKAWA ELECTRIC CORPORATION

資料編號 YTW-MDCVK19-003 <2>-1

Published in Japan 2019 年 10 月

**YASKAWA**